

115038

Memoria Descriptiva

sobre

24



" CAJON PALLETS PLEGABLE "

Solicitante: D. FELIPE PINEDA ROVIRA, de nacionalidad española,
residente en Las Fuentes, 18.- SORIA.

El presente Modelo de Utilidad se refiere a
un cajón pallets plegable utilizable como recipiente pa-
ra el transporte o apilado de mercancías. Puede aplicar-
se a plataformas de transporte para su traslado y a carre-
tillas elevadoras o útiles análogos, permitiendo al mismo

5.



tiempo su facil apilado aún careciendo de tapa.

Las paredes del cajón son plegables, lo que permite apilar gran número de ellos en un espacio reducido, siendo por otra parte el armado del cajón, rápido y fácil, cuando haya de ser utilizado.

5.

El cajón puede estar por ejemplo construido, de madera o de otro material adecuado, con láminas de refuerzo en las zonas de mayor tensión y en los bordes adyacentes de las caras. Las láminas de refuerzos de las láminas de las caras se prolongan por la parte inferior del cajón para formar patas que sirvan de apoyo. Estas patas se doblan de forma que ajusten sobre la parte superior de otro cajón, exteriormente, facilitando de esta forma el apilado de los mismos.

10.

Pueden además apilarse varios de estos cajones teniendo sólo el inferior base, con lo que se consigue un recipiente de la profundidad que se desee.

15.

Las paredes laterales van de unas a otras, unidas mediante bisagras para permitir el plegado de las mismas.

20.

La descripción siguiente, dada a título de ejemplo se hace con referencia a los dibujos adjuntos:

La figura 1, es una perspectiva del cajón.

La figura 2, es un perfil del cajón plegado.

La figura 3, es un alzado lateral del cajón.

La figura 4, es un alzado frontal.

La figura 5, es una vista en planta.

25.

El cajón descrito es de forma prismática, con sección rectangular y está formado por cuatro caras in-

30.



dependientes construidas con elementos 1, unidos por sus extremos mediante láminas 2, que sirven de refuerzo al cajón. Estas láminas de repuesto 2, se prolongan por debajo del cajón con unas patas 6, que le sirven de puntos de apoyo, no estando dichas patas en el mismo plano que el resto de la lámina, sino que mediante una doblez sobresalen del cajón de forma que puedan ajustarse exteriormente a otro recipiente idéntico para asegurar el apilado. Puede además disponerse de tantas láminas de refuerzo como sea necesario en las zonas que, debido a los esfuerzos de la carga, presenten peligro de debilitamiento; así en el recipiente de la figura se han colocado dos láminas de refuerzo 4, por la parte inferior del cajón en el centro de las caras de mayor longitud.

15. Las caras ván unidas unas a otras mediante bisagras 4 que permiten plegar el cajón, como se representa en la figura 2, cuando por no prestar servicio, haya de almacenarse.

20. Como anteriormente se indicó pueden apilarse varios recipientes sin base sobre una plataforma o cajón con base, pudiendo de esta forma obtener la profundidad que se desee.

NOTA

25. Descrita suficientemente la naturaleza del invento así como la manera de realizarlo en la práctica, debe hacerse constar que las disposiciones anteriormente indicadas son susceptibles de modificaciones de detalle, en cuanto no alteren su principio fundamental, siendo lo que constituye la esencia del referido invento y por lo que se solicita Modelo de Utilidad por 20 años en

30.



España, sobre: CAJON PALLETES PLEGABLE, caracterizándose por lo siguiente:

5. 1ª.- Cajón pallets plegable, caracterizado porque en las láminas o listones de refuerzo de los bordes verticales adyacentes de las caras laterales se adosan bisagras para la unión de dichas caras laterales que permiten el plegado de las mismas.

10. 2ª.- Cajón, según la reivindicación 1ª, caracterizado porque las láminas o listones de refuerzo se prolongan por debajo del cajón para servir de puntos de apoyo del mismo, estando esta prolongación realizada de tal forma que se ajusten a la parte superior de otro cajón para facilitar el apilado de los mismos.

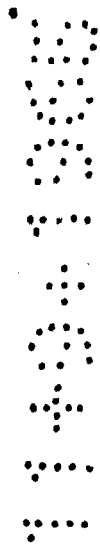
15. 3ª.- Cajón pallets plegable, tal y como queda sustancialmente descrito en la presente memoria y en el adjunto dibujo ilustrado.

Esta memoria consta de CUATRO hojas, escritas a máquina por una sola cara.

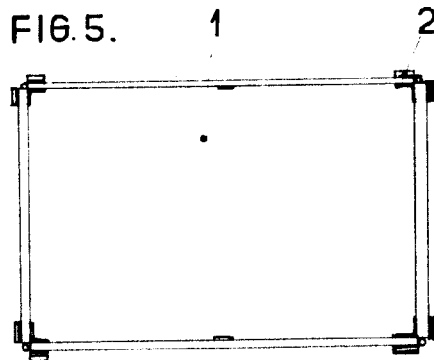
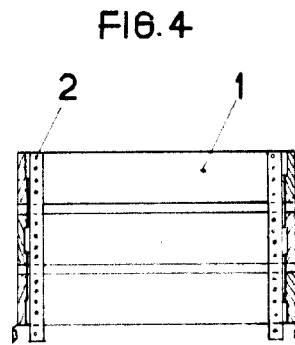
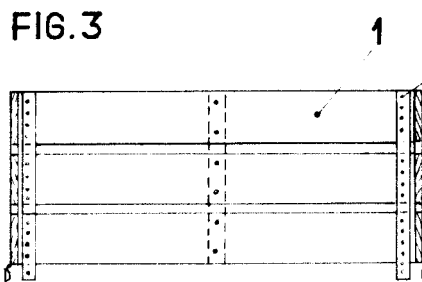
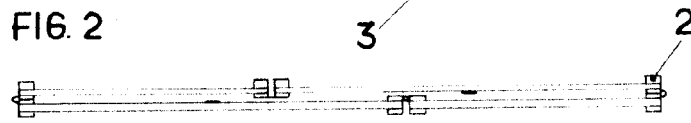
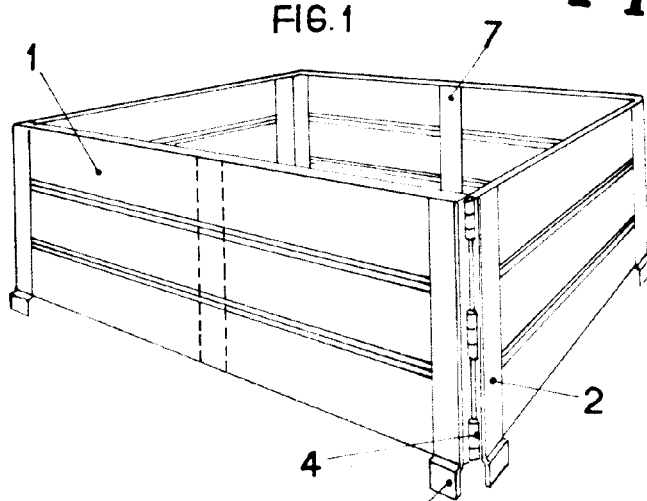
Madrid, 24 JUL. 1954

FELIPE PINEDA ROVIRA.

RECIBIDO EN EL MODELO
p. p. Firmado: A. GARCIA BRAVO



115038



24 JUL 1905

MADRID.
FELIPE PINEDA ROVIRA

L. GOMEZ ACEBO Y MOYER
por el abogado A. GARCIA ORTIZ

ESCALA VARIABLE.