

115035



M O D E L O D E U T I L I D A D

por VEINTE años

en España, a favor de Don Luis GIMENEZ SIFRE, de nacionalidad española, residente en Barcelona, calle Rizal núms. 17-19; cuyo Modelo se refiere a:

” UNA CUNA PLEGABLE ”

M E M O R I A D E S C R I P T I V A

Se refiere éste Modelo, según indica su enunciado, a una cuna plegable, que ha sido mejorada en sus características de diseño, organización y montaje con miras a obtener una cura muy práctica, de reducido peso y que puede plegarse con facilidad y recogerse ocupando un espacio reducido, todo ello dentro de una manufactura barata.

5. De acuerdo con el modelo se consideró como conveniente constituir una cuna, preferentemente rodante, formada por un cabecero y un piecero construidos, con preferencia, pero no exclusivamente a partir de tubos metálicos configurados en forma de "U" con sus brazos dispuestos en sentido descendente estando rematados en sus extremos por sendas ruedas.



115035

Según otro detalle del modelo se ha previsto que la unión entre dichos cabecero y piecero se efectúe por medio de sendos largueros articulados en su sector central y montados por sus extremos en forma articulada entre el piecero y el cabecero.

5.

Se comprende fácilmente que al poder girar éstos largueros por el centro y articular asimismo por sus extremos, permite plegarlos dando lugar a que al aproximar el cabecero con el piecero se agrupe y repliegue todo el conjunto.

10.

Unos travesaños unen entre sí los brazos del piecero y del cabecero formando en colaboración con los largueros articulados un cerco en el que se suspendo, mediante faldones retenidos por costuras, remates o cualquier otra disposición adecuada, una bolsa de lona que constituye el lecho de la cuna.

15.

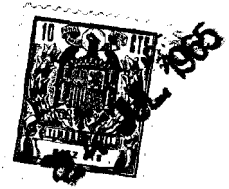
Otra característica del Modelo prevé la posibilidad de otorgar una adecuada tensión en el fondo de la cuna mediante un tablero o rejilla articulada formada por tres sectores; dos laterales que cuentan con unos apéndices prolongados para apoyar contra el piecero y respectivamente el cabecero, a fin de asegurar la estabilidad de la cuna. Un tercer tablero, abatible, complementa el fondo del lecho y tiene en su borde libre un encaje que retiene el borde enfrentado de una de las partes del tablero.

20.

Se comprende fácilmente que éste conjunto puede articular por línea central de sus largueros de manera que éstos se replieguen y se proyecten hacia arriba, pero es evidente que también se puede constituir una organización igual en la que

25.

115035



éstos largueros se repliegan hacia abajo sin que tal modificación represente ninguna variante del modelo.

- Para que pueda comprender con mayor facilidad las características y detalles de la cuna que aquí se describe, se ilustra a ésta memoria con una lámina de dibujos, en los que,
5. de manera un tanto esquemática y únicamente por vía de ejemplo, se muestran los detalles del modelo al ilustrar un caso de posible realización práctica.

En éstos dibujos:

10. La figura 1ª, corresponde a una vista en perspectiva de una cuna organizada de acuerdo con los normas del modelo.

La figura 2ª, muestra el mismo conjunto de la figura precedente, en fase de iniciar su plegado.

15. La figura 3ª, muestra el mismo conjunto de la figura 2ª en una variante de realización, según la cual, los largueros articulan hacia abajo.

20. La figura 4ª, es una vista en perspectiva de la rejilla, tablero o disposición semejante que se dispone en el fondo de la bolsa de lona -4- que forma el lecho, para otorgarle cierta rigidez y asimismo inmovilizar, actuando como distanciador, el cabecero del piecero.

La figura 5ª, es una variante igualmente en perspectiva de la del lecho de lona que se suspende entre el piecero y el cabecero.

25. Comentando éstos dibujos se hace la aclaración de que mediante el número -1- se indica el cabecero, siendo -2- el piecero formados ambos por piezas tubulares curvadas con sus



115035

- extremos proyectados en sentido descendente para formar los apoyos de la cuna que, facultativamente, son rematados mediante órganos de deslizamiento por rodadura. Los números -3- y -4- señalan respectivamente travesaños que une los brazos del cabecero y los del piecero otorgándoles una buena resistencia mecánica. Con -5- y -6- se indican los largueros formados por piezas centralmente articuladas para que puedan replegarse, estando unidas por sus extremos también articuladamente, en el cabecero y en el piecero por los puntos -7- y -8-; se indica con -9- la articulación central de dichos largueros. El lecho está constituido por un recipiente de lona o similar -10-; provisto en los ángulos del fondo de unas aberturas -11- destinadas a permitir el paso de los extremos de un tablero representado en la figura 4^a. Asimismo en los ángulos de su embocadura, facultativamente, cuenta con las escotaduras -12- formando con ellas los faldones o solapas -13-, -14-, -15- y -16- que se adaptan sobre los largueros -5- y -6- y travesaños -3-, -4- para ser fijados por cosidos, remaches o cualquiera otra disposición, asegurando de ésta forma la suspensión del
5. becero y los del piecero otorgándoles una buena resistencia mecánica. Con -5- y -6- se indican los largueros formados por piezas centralmente articuladas para que puedan replegarse, estando unidas por sus extremos también articuladamente, en el
10. con -9- la articulación central de dichos largueros. El lecho está constituido por un recipiente de lona o similar -10-; provisto en los ángulos del fondo de unas aberturas -11- destinadas a permitir el paso de los extremos de un tablero representado en la figura 4^a. Asimismo en los ángulos de su embocadura, facultativamente, cuenta con las escotaduras -12-
15. formando con ellas los faldones o solapas -13-, -14-, -15- y -16- que se adaptan sobre los largueros -5- y -6- y travesaños -3-, -4- para ser fijados por cosidos, remaches o cualquiera otra disposición, asegurando de ésta forma la suspensión del
20. lecho -10- entre el piecero y el cabecero.

En el fondo de dicho lecho -10-, se depositan la parrilla articulada -17-, formada de un lado mediante los tableros -17- y -18- recíprocamente articulados, y de otro lado por el tablero -19-. Estos tres tableros se depositan alineadamente

25. en el fondo del lecho, estableciendo contacto a tope para ejercer un trabajo de separador entre el cabecero y el piecero, a cuyo efecto cuentan en sus extremos con los apéndices -20-

115035

24 JUL



y -21-. El tablero central -17- articula con el tablero -18- de la parrilla por la línea A-B y en su borde libre tiene adaptado un encaje -22- en el que es recibido el borde libre del tablero -19-. Tanto el tablero -17- como el tablero -19- se abaten conforme muestran las líneas de trazos.

5. Una vez que se han descrito las características del Modelo, como asimismo la forma de poderlo llevar a la práctica, se hace constar a los efectos oportunos que el modelo no queda rigurosamente limitado a los detalles expuestos, ya que en él podrán introducirse todas aquellas modificaciones que resulten aconsejables, siempre y cuando que ello no se cambie, altere o modifique la esencialidad del objeto descrito.

- N O T A -

15. Se declaran como de novedad y propiedad para todo el territorio español, el contenido de las siguientes

R E I V I N D I C A C I O N E S:

20. 1ª.- Una cuna plegable, que comprende un cabecero y un piecero provistos entre sus brazos de sendos travesaños de refuerzo; dos largueros unidos articuladamente por sus extremos, con el cabecero y con el piecero, contando además dichos largueros con una articulación central que permite su plegado y consecuentemente el replegado del cabecero sobre el piecero formando un conjunto abatible.

25. 2ª.- Una cuna plegable, caracterizada porque sobre el cerco formado por los largueros articulados y los travesaños del piecero y cabecero se encuentra suspendido un lecho flexible que cuenta en sus laterales y testeros y precisamente

24 JUL 1965



115035

en los bordes de su embocadura con sendas extensiones formando faldones que se adaptan y retienen sobre los largueros y travesaños de la cuna quedando suspendido el lecho, caracterizándose además dicho lecho por contar en los ángulos de su

5. fondo con unas aberturas para permitir el paso de unas prolongaciones o apéndices que se proyectan desde una rejilla que se deposita en el fondo del lecho.

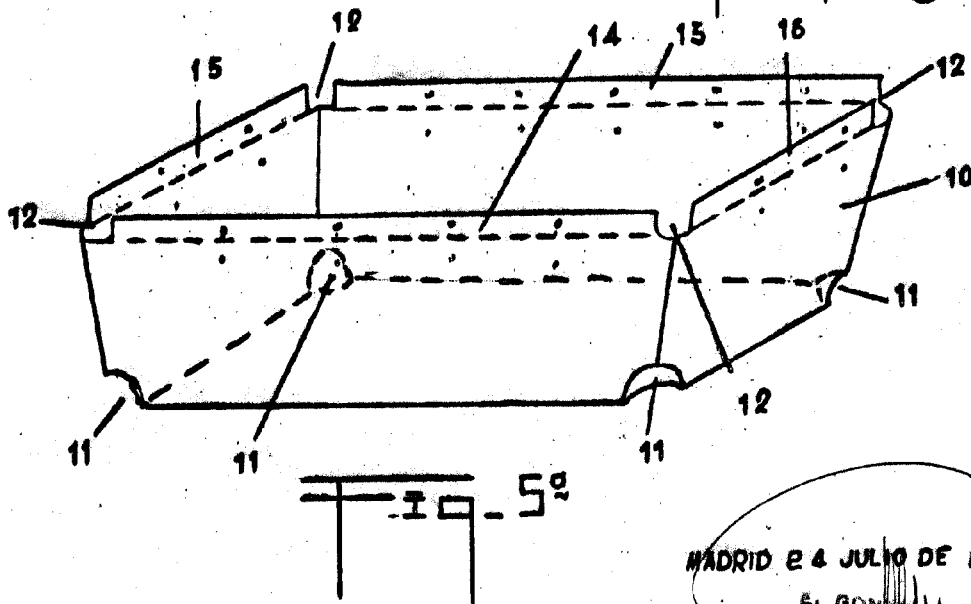
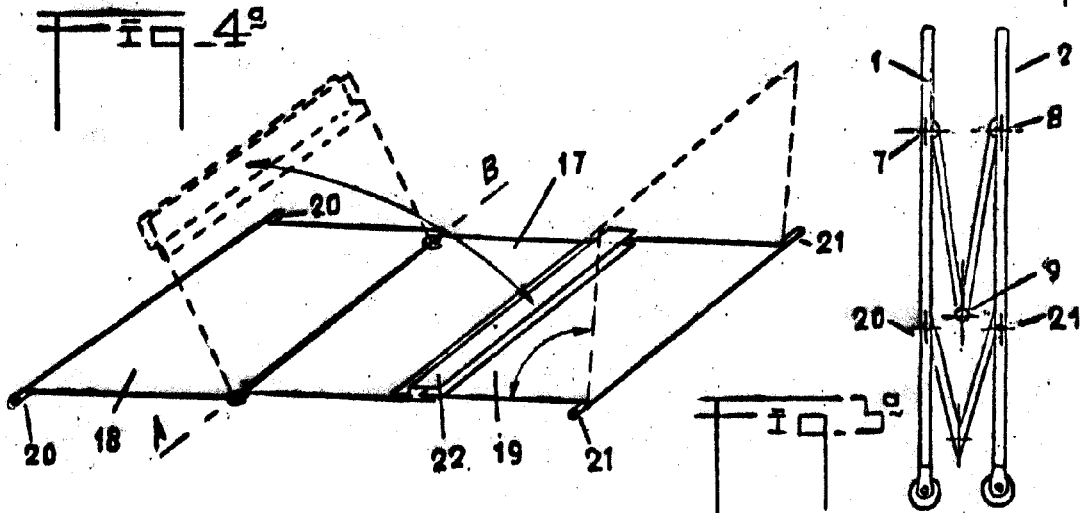
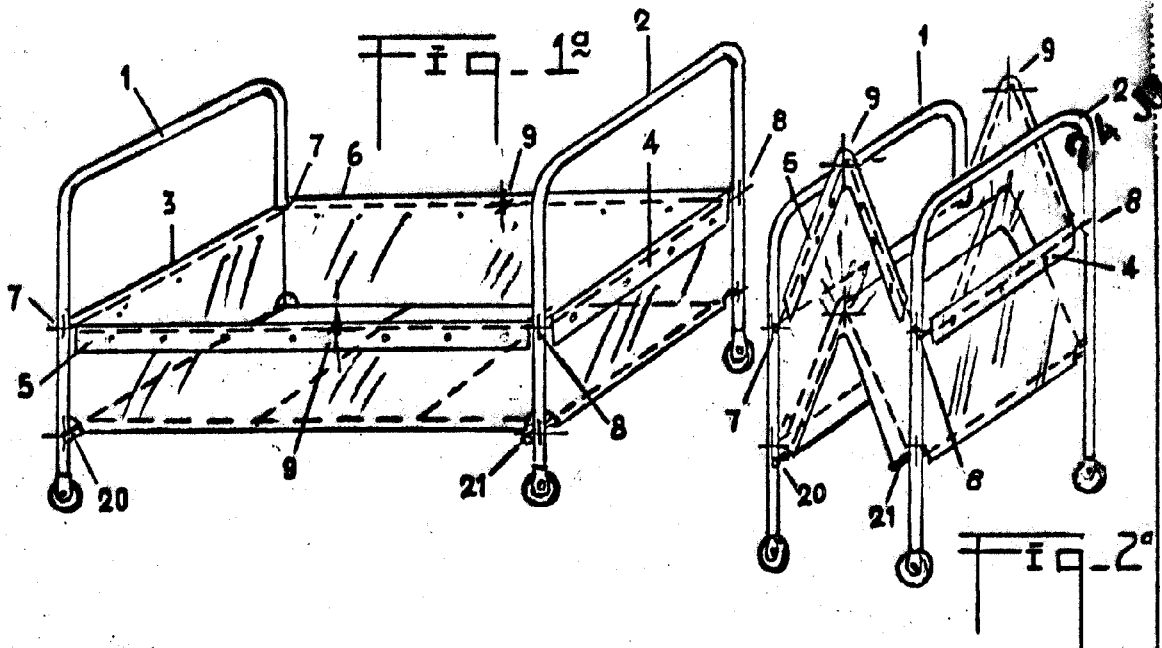
3^a.- Una cuna plegable, caracterizada por contar con una rejilla según reivindicación precedente formada por tres
10. placas, dos de ellas articuladas entre sí, de las cuales la central presenta en su borde libre un encaje en el que es recibido, ajustadamente, el borde libre del tercer tablero, caracterizándose además éste conjunto por contar en sus ángulos
15. de dicha parrilla como separador entre el cabecero y piecero proporcionando estabilidad a la cuna.

4^a.- "UNA CUNA PLEGABLE".

Todo ello, conforme se describe y reivindica en la presente Memoria Descriptiva, que consta de SEIS hojas, escritas
20. a máquina por una sóla de sus caras y lámina de dibujos que la ilustran.

Madrid, 24 de Julio de 1.965

E. GONZALEZ VADAS
P.M.P.



ESCALA VARIABLE

MADRID 24 JULIO DE 1965

E. GONZALEZ VACAS
PAT.