

115033



115033

M O D E L O D E U T I L I D A D

Por VEINTE años

en España, a favor de D. EDUARDO BLANCHARD CASTILLO, de nacionalidad española, residente en ZARAGOZA.- Miguel Servet, 139 - cuyo Modelo tiene por objeto:

" METRALLETA DE JUGUETE PROYECTORA DE LIQUIDOS "

MEMORIA DESCRIPTIVA

El Modelo está relacionado según indica su enunciado con un juguete en forma de metralleta que está provisto de los medios mecánicos necesarios para proyectar un líquido en forma de chorro.

5.- Un objeto del invento es el de crear un juguete que adopta forma de metralleta, y que está provisto de medios adecuados para proyectar líquidos por disparos intermitentes mediante el accionamiento de un gatillo.

10.- Otro objeto del Modelo es del de crear un juguete en forma de metralleta, que ha sido equipado con una disposición mecánica mediante la cual, y por el accionamiento de una manivela en forma de manubrio se puede producir la proyección sucesiva de líquido prácticamente en forma de chorro continuo.

Otro objeto del Modelo es el de crear un juguete de las características indicadas, en el que está previsto la posi-

115033



bilidad de accionarlo pueda producirse la proyección del líquido bien en forma de disparos al igual que un fusil o bien disparos sucesivos en forma de metralleta.

- El Modelo en sí, comprende un cuerpo general hueco -
- 5.- formado por dos partes homólogas enfrentadas y unidas entre sí formando en su interior un recinto practicamente estanco. El -
recinto formado se encuentra subdividido en dos compartimientos independientes hermeticamente aislados uno de los cuales, el -
anterior, es decir el más próximo al cañón del juguete, consti-
10.- tuye el deposito que contiene el líquido a proyectar, en el cual se encuentra dispuesta una pequeña bomba aspirante-impelente de cuya cámara de bombeo se prolonga un racord o tubo de pesca que se prolonga hasta el fondo del deposito a fin de poder absorber el líquido a cualquier nivel que este se encuentre. Un segundo -
15.- conducto o paso de evacuación se encuentra enfrentado al émbolo de impulsión para trasladar el líquido, con cierta presión, a través de un racord en su extremo libre posee una boquilla de proyección capaz para que la vena de líquido bombeado pueda --
proyectarse al exterior en forma de chorro, o bien pulverizado.-
- 20.- En el interior de la cámara de bombeo se encuentra dispuesto un muelle de expansión que determina, automáticamente, el retroceso del émbolo haciendole actuar en fase de aspiración + para que el líquido sea absorbido del depósito a través del tubo de pesca inundado la cámara de bombeo en la que es presionado y
25.- desplazado cuando se hace avanzar el émbolo.

115033

24



- Según otra característica del Modelo el vástago del émbolo se encuentra prolongado para anular con un núcleo de forma de elipse sensiblemente aplanada, cuyo núcleo es desplazado al actuar un gatillo componente de una pieza en forma de horquilla que dada su especial configuración posee la elasticidad suficiente para que al presionar uno de sus brazos que forma el gatillo, pueda recuperar su posición inoperante automáticamente. Mediante el accionamiento de este gatillo y consecuentemente de la pieza ahorquillada, se produce un empuje sobre el núcleo solidario del vástago del émbolo que determina el avance de éste consecuentemente la compresión y desplazamiento del líquido contenido en la cámara de bombeo, la cual prácticamente y por efecto del resorte de expansión en ella alojado se llena automáticamente de líquido al retroceder el émbolo impulsado por dicho resorte.
- 5.-
10.-
15.-

- Otra característica original del Modelo se debe a que el núcleo solidario del vástago del émbolo cuenta con una depresión que forma una nervadura que circunda dicho núcleo por toda su periferia estando interrumpida dicha nervadura por dos partes opuestas y contando con un saliente sobre el que actúa una leva de tres o más crestas que es accionada por una manivela de manubrio de forma que al hacer girar dicha manivela cada una de las crestas de la leva, sucesivamente determina el empuje del núcleo comentado haciendo penetrar al émbolo en el interior de la cámara de bombeo y desplazando el líquido en la forma ya comentada.
- 20.-
25.-



Con objeto de facilitar la comprensión del Modelo que aquí se describe esta memoria aparece ilustrada con una lamina de dibujos en los que de forma un tanto esquemática y exclusivamente por vía de ejemplo se representan los conjuntos y los detalles más destacados del Modelo, al hacer referencia a un posible caso de realización práctica.

En dichos dibujos:

La figura 1ª.- corresponde a una vista esquemática de conjunto que muestra todos los órganos componentes del dispositivo de bombeo tanto los que determinan la proyección del líquido en forma de disparos uno a uno como los que originan su actuación en forma de metrallata.

La figura 2ª.- es una vista exterior del fuguete.

Comentando estos dibujos se hace la aclaración de que mediante el número -1- se representa el cuerpo general que constituye la carcasa general sobre la que se organiza todo el dispositivo. Siendo -2- el tabiquillo que subdivide en dos compartimientos independientes el interior de la carcasa uno de los cuales el señalado con el -3- es el que constituye el depósito de cierre prácticamente estanco, destinado a contener el líquido.

Con el nº -4- se indica el compartimiento que contiene los mecanismos propulsores del embolo.

Una bomba aspirante-impelente está organizada en el interior del cuerpo cilindrico -5-, estando provista de un conducto de admisión -6- enlazado por un racord o tubo de pesca -



115033

-7- que se prolonga hasta el fondo del depósito -3- estando retenido dicho tubo por su extremo inferior, mediante los vástagos -8- que producen el citado tubo -7- un acodamiento. El citado cuerpo cilíndrico -5- posee un paso de evacuación -9- en el

5.- que enlaza un racord -10- que traslada el líquido a la boquilla -11- dispuesta en el extremo libre -12- o embacadura del cañón del juguete. Un émbolo -13- se desplaza en sentido rectilíneo -alterativo en el interior del cuerpo -5- siendo impulsado en sus movimientos de retroceso o recuperación por el resorte de -

10.- expansión -14- durante cuya fase de retroceso, produce la aspiración de líquido a través del tubo de pesca -7- inundando la cámara.

El émbolo -13-, está unido al vástago -15- que enlaza con una extensión -16- provista en su borde de un resalte -17-,

15.- con un abultamiento o tope -18- sobre el que actúan sucesivamente las crestas -20- de una leva -19- accionable por una manivela de manubrio -21-, determinando el retroceso del conjunto formado por el núcleo -16-, vástago -15- y émbolo -13- provocando el sucesivo pase de las crestas -20- un movimiento alternativo en

20.- el émbolo -13- para determinar la aspiración y expulsión del líquido contenido en el depósito -3-.

El número -21- señala una pieza ahorquillada provista de dos brazos -22- y -23-, el primero de los cuales constituye el gatillo y sobresale de la carcasa en una porción adecuada -

25.- para permitir su actuación en el dedo. El brazo -23- actúa como muelle o ballestilla que automáticamente determina la recupera-

115033



ción de la pieza a la posición inoperante. El brazo -22- de dicha pieza ahorquilla cuenta con un apéndice -24- sobre el que - está suspendido con posibilidad de girar.

5.- Se comprende fácilmente que al presionar con el dedo el gatillo -2- el conjunto de la pieza -21- basculará sobre su apéndice -24- empujando al núcleo -16-, vástago -15- del émbolo -13- de forma que el conjunto trabajará exactamente igual que - cuando es actuado la manivela -21-.

10.- Esencialmente estas son las características de la metralleta de juguete a que se refiere el presente Modelo de Utilidad en el cual serán susceptibles de introducir todas aquellas modificaciones de detalle que las circunstancias y la práctica - pudieran aconsejar, siempre y cuando que con las variantes que se introduzcan no se cambie, altere o modifique la esencialidad del objeto descrito.

NOTA.-

Se declaran como de novedad y propiedad para todo el territorio español el contenido de las siguientes:

REIVINDICACIONES

20.- 1.- "Metralleta de juguete proyectora de líquidos" que comprende un cuerpo hueco subdividido en dos compartimientos uno de los cuales constituye el depósito para contener un líquido y el otro destinado a recibir, ordenadamente, los mecanismos impulsores de una pequeña bomba aspirante-impelente que cuenta con un conducto de alimentación prolongado en un tubo de pesca

25.-

115033



y un conducto de salida que se prolonga a lo largo del cañón - del juguete mediante un record para fluir al exterior a través de una boquilla de proyección estando determinada la recuperación o retroceso automático del émbolo mediante un resorte.

- 5.- 2ª.- "Metralleta de juguete proyectora de líquidos" - caracterizado por que el émbolo que determina la aspiración y proyección del líquido, según reivindicación 1ª, tiene su vástago prolongado en una extensión sensiblemente oval y provista por lo menos de un resalte sobre el que actúa una leva con varias -
- 10.- crestas accionables por una manivela para determinar las fases de avance y retroceso del émbolo y la consecuente aspiración y proyección del líquido.

- 15.- 3ª.- "Metralleta de juguete proyectora de líquidos" - caracterizado por contar con un dispositivo independiente capaz para actuar el émbolo en la fase de evacuación del líquido, cuyo dispositivo esta formado por una pieza horquillada con medios - para bascular sobre uno de sus brazos el cual se prolonga sobresaliendo parcialmente al exterior de la carcasa general formando un gatillo que al ser actuado determina el avance del émbolo
- 20.- y la consecuente proyección del líquido.

4ª.- "METRALLETA DE JUGUETE PROYECTORA DE LIQUIDOS".

Todo ello conforme se describe y reivindica en la pre-

115033

24



sente memoria que consta de OCHO hojas escritas a máquina por --
una sola de sus caras y dibujos que la ilustran.

Madrid, 24 de Julio 1.965

E. GONZALEZ VACAS
P.I.P.

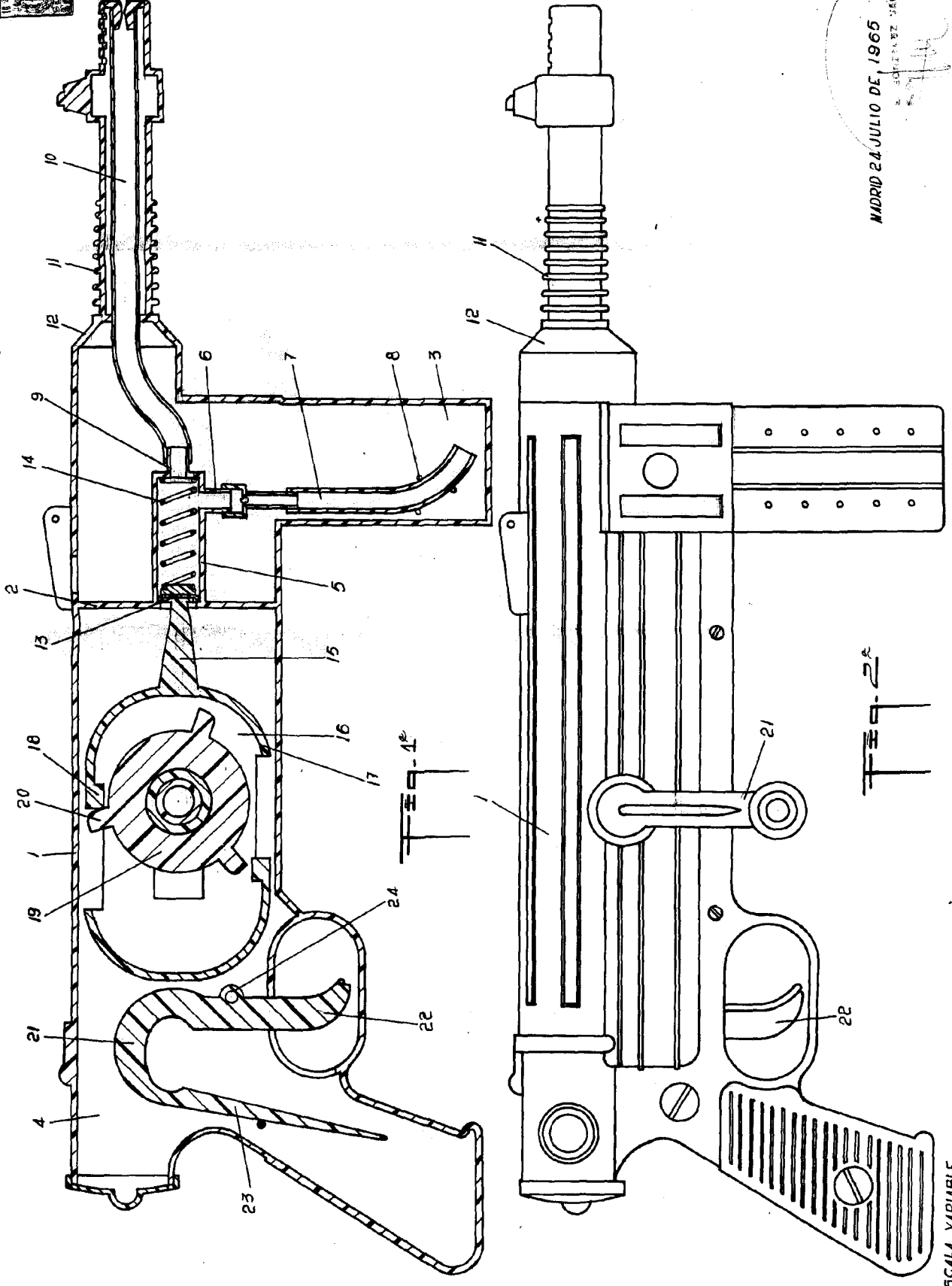


Fig. 2

MADRID 24 JULIO DE 1965

ESCALA VARIABLE