



Exp. 2 1 6 9 7 .

**1 1 5 0 0 6**

**memoria descriptiva**

CLASE DE  
REGISTRO

un Modelo de Utilidad  
por veinte años en España.

NOMBRE Y  
NACIONA-  
LIDAD DEL  
SOLICITANTE

la firma, Aseguinolaza Hermanos, S.R.C.  
( de nacionalidad española)

RESIDENCIA  
Y DOMICILIO

Irún (Guipúzcoa)  
Apartado nº 53

OBJETO

" CARPETA PARA DIBUJANTES ".

=====

115006

23



- 1.-

1

El presenta modelo de utilidad se refiere a una carpeta para dibujantes, que cumple el doble cometido de servir para dibujar, facilitando el trabajo, y presentar la colección de útiles para ello necesarios, de modo ordenado y perfectamente accesible, con independencia unos de otros.

5

La carpeta propiamente dicha está constituida por dos piezas planas rectangulares, unidas entre sí y cubiertas por una envuelta (usualmente de plástico con soldaduras electrónicas), que forman sus partes anterior o derecha y posterior o izquierda y el lomo que las une.

10

En el lado interior de la parte izquierda, que es la destinada a presentar los útiles y elementos de dibujo, va dispuesta una tapa parcial, de borde paralelo a la diagonal, para archivar papeles o dibujos, y sobre ella, a partir del lomo, de menor a mayor tamaño, compartimientos longitudinales paralelos, y otros mayores, para escuadras o plantillas. Estos con tapas independientes, provistos de automáticos de sujeción, que atraviesan los orificios de aquellas. En la parte interior del lomo existe una solapa, protectora de los bordes de los papeles.

15

20

25

La parte derecha tiene, en la proximidad de sus esquinas interiores, botones que se corresponden con orificios de sujeción, dispuestos al efecto en una pieza plana rectangular, de características adecuadas para dibujar encima. Esta pieza lleva adyacente, en su lado interior, una regleta sujeta-papeles, hueca, con una aleta inferior en la que actúan ballestillas fijadas en la cartera; y, en el lado



1 inferior una regleta, portadora del indicativo del propietario de la carpeta y en bisel hacia el lado interior.

Facilita el manejo de las plantillas una pieza o tapón formada por un cuerpo cilíndrico, destinado a entrar en el orificio de aquellas, y un disco que le sirve de apoyo o base.

5 Concretaremos las características de la carpeta que se reivindica, con referencia a las adjuntas figuras, que corresponden únicamente a una forma de ejecución, sin carácter alguno limitativo, que se presenta a título de ejemplo de realización con el fin indicado, ya que la forma, dimensiones y materiales con que se fabriquen las distintas piezas, serán en cada caso las que se estimen pertinentes, para la aplicación concreta de que se trate, sin que tales variaciones, así como las que puedan hacerse en detalles de presentación u organización, afecten a la esencialidad reivindicada, por lo que las carpetas para dibujantes, que se fabriquen de acuerdo con la idea general reseñada, y cualquiera de esas modificaciones, no serán sino variantes protegidas por este registro.

15 La fig. 1 ilustra la vista de conjunto de una carpeta para dibujantes, establecida de acuerdo con lo que se reivindica y abierta.

25 La fig. 2 corresponde a la sección que se indica en A-B, sobre la figura anterior.

La fig. 3 detalla la disposición de las ballestillas.

La fig. 4 es la sección señalada en C-D, sobre la



1 figura anterior.

La fig. 5 muestra la sección E-F, indicada sobre la fig. 1, de la regleta pisa-papeles y una de sus balles-tillas.

5 La fig. 6 se refiere a los embellecedores de dicha regleta vistos por la parte inferior.

La fig. 7 representa la sección G-H de la fig. 1.

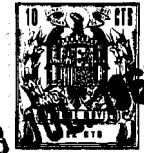
La fig. 8 indica la proyección en planta del tapón.

10 La fig. 9 presenta una sección de una de las plantillas acopladas a dicho tapón.

Con referencia a dichas figuras y a los números que sobre ellas designan las partes y detalles de la carpeta representada, que interesan a los fines de esta memoria, la descripción de la misma es como sigue:

15 En la parte izquierda de la carpeta 1, hay que considerar: el compartimiento para papeles, dibujos, etc. 14, determinado por la tapa 16, sobre la cual a su vez está dispuesto el alojamiento para la plantilla 13, provista de un orificio 11, que se corresponde con el automático 10, que sujeta la tapa 9, y los acoplamientos alargados para la 20 regla 15, lápiz 17, porta-minas 18, afila-lápices 19 y goma de dos usos 20. A la izquierda de estos elementos, va alojada otra plantilla 12, sujeta en el orificio 8, por el automático 7, de la tapa 6, de modo análogo a la anterior.

25 Estas piezas que forman estos alojamientos, se unen al forro de la carpeta por las soldaduras electrónicas 2 y 3. La orejeta o solapa 21 tiene por objeto proteger los papeles o dibujos archivados, cuando se cierra la carpeta,



1 de los elementos dispuestos en su parte de la derecha.

En otra parte de la derecha de la carpeta 1, que se une a la anterior por el lomo 34, hay que considerar: la pieza rígida y rectangular 26 de apoyo para el dibujo, que se une a la anterior por los botones 23 (fig. 1), cuya base está fija en la carpeta 1 y las cabezas atraviesan orificios dispuestos al efecto en la pieza 26, sujetándola. Sobre la pieza 26 existen: la huella 27, que la enmarca; la pieza rectangular de cartón fuerte o material similar 28; la regla 31, fija y sin graduar, que lleva la ranura 30, para alojar el dispositivo 29, con el nombre o indicación del propietario, cuya regla tiene el bisel 32; y las ballestillas 24, que sujetan la regla pisa-papeles 25.

En la fig. 2 se aprecia el detalle de la unión entre la carpeta propiamente dicha, constituida por la envuelta 1 soldada en 2 y su armadura 38 de cartón o similar, en la que va montado el botón 37, que sujeta la pieza 26 antes descrita, en la que a su vez existe el botón remachado 35, que realiza la sujeción del mencionado indicador 29 de propiedad, cuyo sujetador 35 está fijado por la arandela 36. Por lo que se refiere a las ballestillas 24, su sujeción la realizan los remaches 39 (fig. 4).

Otros detalles interesantes de la carpeta que describimos son: los embellecedores 22 y 33 (figs. 1 y 6) de los extremos de la regleta sujeta-papeles 25, la cual tiene interiormente unas aletas longitudinales, en las que encajan las pestañas 40 (fig. 4) de las ballestillas 24, realizando



1 esa regleta la sujeción de cualquier papel o dibujo 41 (fig. 5), al que puede soltarse fácilmente ejercitando presión en el extremo 25 de la regleta, como indica la flecha de dicha figura 5. El movimiento de esta regleta está limitado por el tope 42 (fig. 6).

5 Finalmente (figs. 8 y 9) sobre la hoja 28, para trabajar con cualquier plantilla 12 ó 13, se dispone el tapón 43, que entra en el correspondiente orificio 8-11 de aquellas y apoya con su base 44 en el papel 41.

10 En la figura 7 se indica como la regla 15 (figura 1), que es de sección en U, se acopla al borde rebajado de la regleta 31, del pie de la parte derecha de la carpeta, adicionando así una escala graduada a esta última.

#### N o t a

15 El presente modelo de Utilidad comprende las siguientes reivindicaciones:

20 1.- Carpeta para dibujantes, caracterizada porque está constituida por dos piezas planas rectangulares, unidas entre sí y cubiertas por una envuelta con soldaduras marginales, que forman sus dos partes y el lomo que las une; una, la de la izquierda, que presenta útiles y elementos de dibujo, lleva interiormente una tapa parcial, de borde paralelo a la diagonal, para archivar papeles o dibujos, y sobre ella, a partir del lomo, de menor a mayor tamaño, compartimientos  
25 longitudinales paralelos, y otros mayores, para escuadras ó plantillas; estos con tapas independientes, provistos de

115006



23

- 6.-

1  
automáticos de sujeción, que atraviesan los orificios de aquellas.

5  
2.- Carpeta para dibujantes, según la reivindicación anterior, caracterizada porque la parte de la derecha tiene, en la proximidad de sus esquinas interiores, botones que se corresponden con orificios de sujeción, dispuestos al efecto en una pieza plana rectangular, adecuada para dibujar encima, cuya pieza lleva adyacente, en su lado interior, una regleta sujeta-papeles, hueca, con una aleta inferior, en la que actúan ballestillas fijadas en la cartera; y, en el lado inferior una regleta, portadora del indicativo del propietario de la carpeta y en el bisel hacia el lado interior.

10  
3.- Carpeta para dibujantes, según las reivindicaciones anteriores, caracterizada porque la parte interior del lomo lleva una solapa, protectora de los papeles archivados.

15  
4.- Carpeta para dibujantes, según las reivindicaciones anteriores, caracterizada porque complementa los útiles una pieza formada por un cuerpo cilíndrico, destinado a entrar en el orificio de las plantillas, y un disco que le sirve de base.

20  
5.- Carpeta para dibujantes, según las reivindicaciones anteriores, caracterizada porque uno de los compartimientos de la parte izquierda aloja una escala graduada, de sección en U, acoplable a la parte superior rebajada montada en el pie de la parte derecha de la carpeta.

25  
6.- Carpeta para dibujantes.



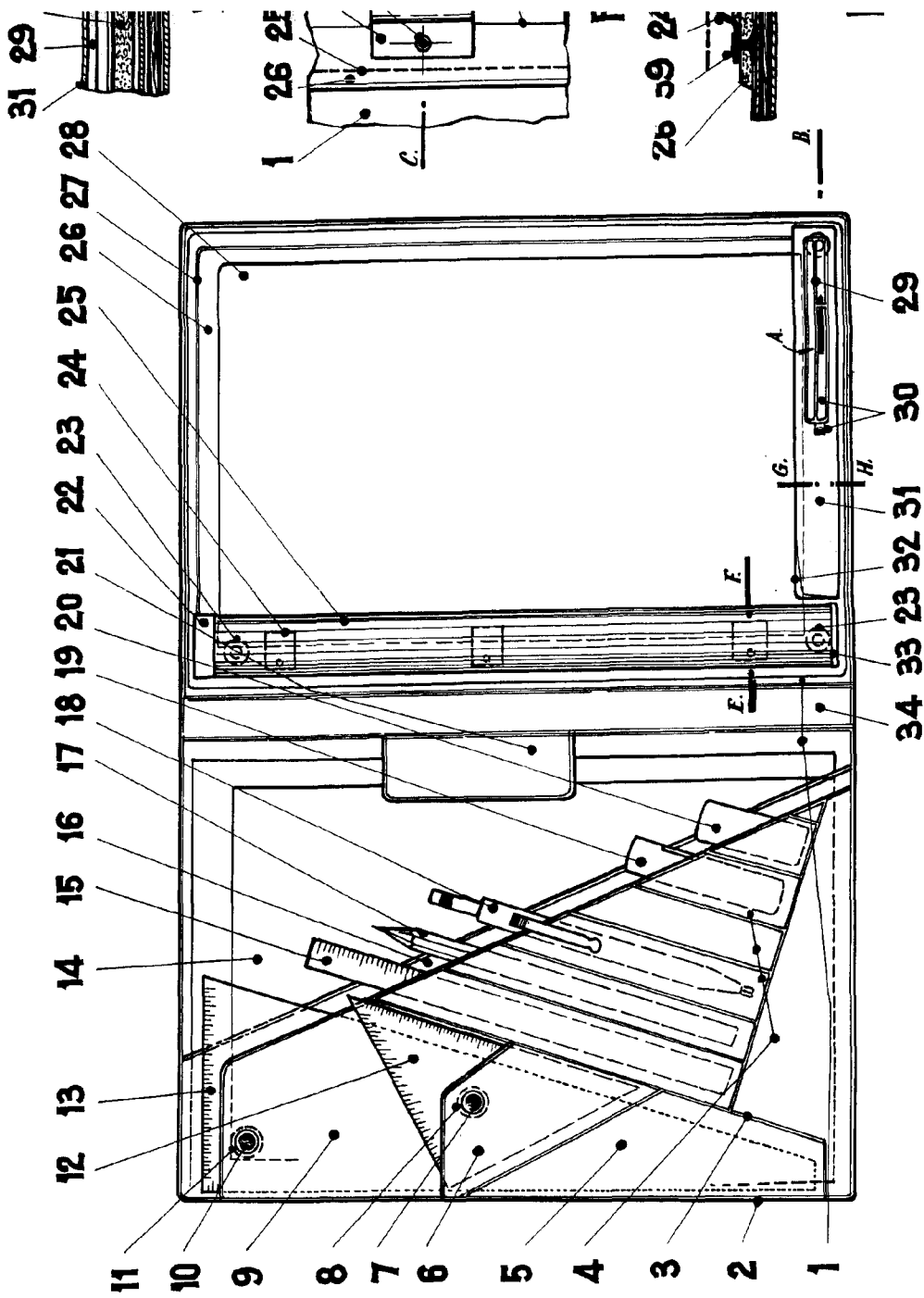


Fig. 1.

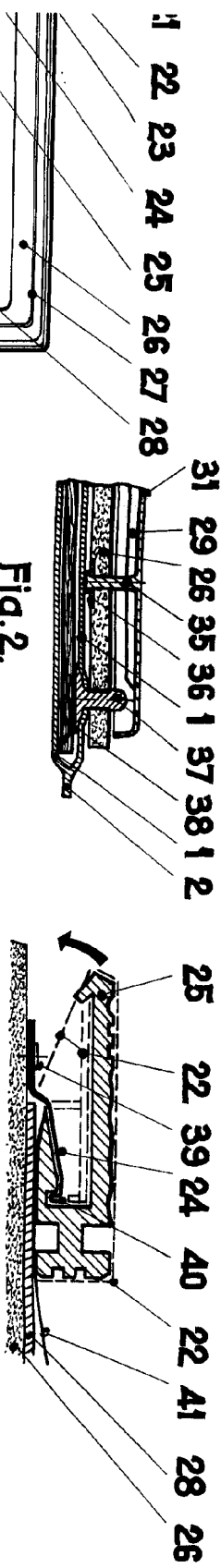


Fig. 2.

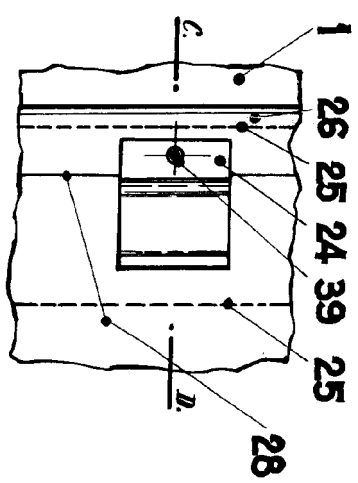


Fig. 3.

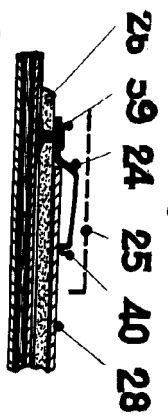


Fig. 4.

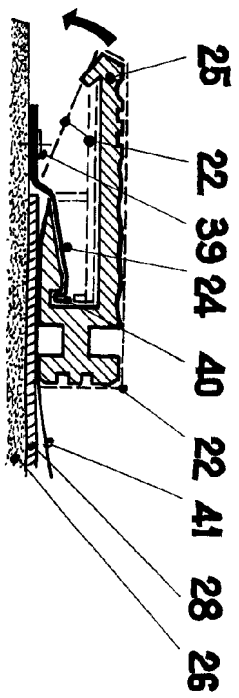


Fig. 5.

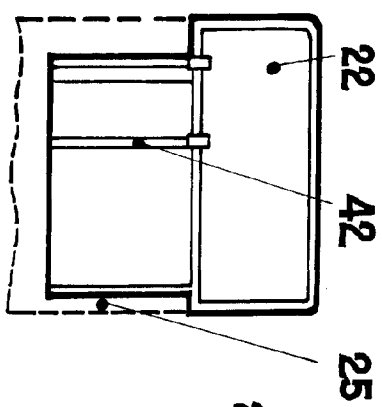


Fig. 6.

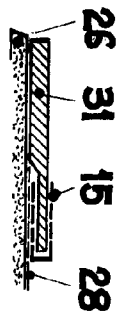


Fig. 7.

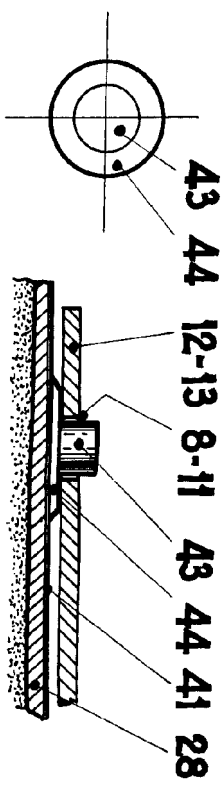


Fig. 8.

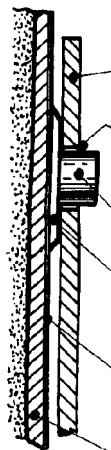


Fig. 9. ESCALA VARIABLE

pat. 115006

pat. 115006

