



MEMORIA DESCRIPTIVA

que se acompaña

a la solicitud de

una Patente de Invención por veinte años en España

a favor de

Sr. D. JEAN LEON REUTTER, con residencia en Paris, rue du
Sommerard, 9 (Francia)

por

"DISPOSITIVO QUE PERMITE DAR CUERDA AUTOMATICAMENTE A LOS RELO-
JES U OTROS MECANISMOS, POR EFECTO DE LAS VARIACIONES DE TEMPE-
RATURA DEL AIRE"

#####

La presente invención tiene por objeto un dispositivo que
permite dar automáticamente cuerda a los relojes u otros meca-
nismos, mediante las variaciones de temperatura que se producen
en todas partes. El principio de la invención consiste en uti-
lizar las diferencias de tensión del vapor saturado de un li-
quido, entre un recipiente, cuya temperatura sigue inmediatamen-
te las variaciones térmicas del aire ambiente, y otro recipien-
te calorífugo mantenido a una temperatura sensiblemente cons-
tante, o lentamente variable.

Esta diferencia de tensión puede utilizarse, ya sea para
obtener la deformación de un cuerpo elastico deformable que pue-
de accionar palancas, por ejemplo, o para producir el desplaza-
miento de una cierta masa de mercurio, o de otra clase, encerra-
da en un tubo. Este desplazamiento produce un desequilibrio en
el movimiento de la balanza y suministra por consiguiente una



cierta energía. Claro está, que esta diferencia de presión podría utilizarse además para producir de cualquiera otra forma, una energía mecánica.

20 El recipiente que contiene el vapor saturado, y que debe permanecer a una temperatura sensiblemente constante o lentamente variable está preferentemente en contacto térmico con un cuerpo de fuerte calor específico, contenido en un espacio calorífugo, por ejemplo, un vaso Dewar o analago. Este cuerpo de fuerte calor específico puede reemplazarse por una sustan-

25 cia que, por efecto de las modificaciones físicas o químicas que puede sufrir, es susceptible de absorber o restituir una gran cantidad de calor, sin sufrir una variación apreciable de temperatura. El otro recipiente, puede construirse de suerte que siga rápidamente las variaciones de temperatura del aire ambiente.

30 En el dibujo adjunto se representan esquemáticamente algunas formas de realización del objeto de la invención, que como claro está, no se limita a estos ejemplos.

En estos dibujos:

35 La fig. 1, representa un dispositivo, utilizando la deformación de un cuerpo elástico.

La fig. 2, representa una variante en la cual se utiliza el desplazamiento de una masa de mercurio; y

La fig. 3, es una variante de la fig. 2.

40 El dispositivo de la figura 1, abarca un vaso Dewar u otro recipiente calorífugo, (por ejemplo, agua) C, es un recipiente en contacto térmico con la sustancia B, y que contiene un poco de líquido volátil l y su vapor saturado v (por ejemplo, amoníaco o ácido carbónico y sus vapores saturados). Un tubo D, reúne el recipiente C a un fuelle E deformable y hermético dispuesto en una caja hermética no deformable F, que con-

45 tiene una cierta cantidad de líquido (amoníaco o ácido carbónico) y sus vapores saturados. Esta caja F lleva un tubo acodado



G, que se termina por una ventanilla elástica E atravesada por una palanca I que permite transmitir al exterior los movimientos del fuelle E.

El funcionamiento de este dispositivo es el siguiente: Si se supone que la temperatura de la substancia B y por consiguiente la del recipiente C y la del vapor que contiene dicho recipiente, es igual a la temperatura del recipiente F y al vapor que este recipiente contiene; las presiones de vapor sobre las dos caras del fuelle E, serán iguales y el sistema está en equilibrio. Pero si se produce una variación (alta o baja) de la temperatura del aire, la presión variará inmediatamente en la caja F, mientras que debido al calorifugo, esta temperatura no se modificará sensiblemente en el recipiente C, y, por consiguiente en el fuelle. Bajo la influencia de esta diferencia de presiones el fuelle se deforma, y mueve la palanca I mediante la palanca I¹. Este movimiento que se indica por una flecha puede utilizarse de cualquier manera para dar cuerda, por ejemplo, a un reloj o a un mecanismo análogo.

La fig. 2, representa un dispositivo que utiliza el desplazamiento de una masa de mercurio. Este dispositivo, lleva un tubo acodado A, en forma U, que contiene una cierta cantidad de mercurio y de líquido l, así como el vapor saturado y de este líquido (amoníaco o ácido carbónico). Una rama del U, está a la atmósfera, mientras que la otra penetra en el interior del recipiente B calorifugo (Dewar) conteniendo el cuerpo de fuerte calor específico, (por ejemplo agua). Por las razones expuestas anteriormente las diferencias de presión se producen entre la rama a y la rama b, lo que tiene por efecto expulsar el mercurio de una o de otra, provocando así un desequilibrio, que hace girar el conjunto del sistema alrededor del eje X, que se representa de extremo en la figura. Esta rotación puede utilizarse para sostener el movimiento de un reloj o mecanismo análogo.



80 Cuando la variación de temperatura del aire exterior se produce en sentido inverso, el mercurio pasa nuevamente y por las mismas razones, al otro recipiente, y el movimiento de bascula se produce en sentido inverso.

En la fig. 3, que representa una variante de la fig. 2, una caja B que contiene la substancia de gran calor específico está encerrada en una segunda caja B¹ semejante, pero de un volumen mayor. Entre las dos cajas está dispuesta un aislador térmico (eventualmente el vacío), teniendo el tubo en U, una forma particular en el sentido de que las dos ramas están curvadas de suerte que puedan aplicarse una contra la caja exterior, y la otra contra la caja interior. Estos dos brazos están reunidos por bajo, por un tubo capilar c. El funcionamiento es el mismo que en el caso de la fig. 2, efectuándose la rotación del sistema alrededor del eje X.

95

N O T A

En resumen: La patente de invención recaerá sobre las reivindicaciones siguientes:

1) - Dispositivo que permite dar cuerda automáticamente, a los relojes o mecanismos analógicos, por las variaciones de temperatura del aire atmosférico, que se caracteriza porque las diferencias de tensión del vapor saturado, entre un recipiente mantenido a una temperatura sensiblemente constante o lentamente variable y un segundo recipiente cuya temperatura sigue inmediatamente las variaciones térmicas del aire ambiente, se utilizan para la producción de una cierta energía mecánica.

105

2) - Dispositivo que permite dar cuerda automáticamente a los relojes o mecanismos analógicos, por las variaciones de temperatura del aire atmosférico, según la reivindicación 1, caracterizado porque las diferencias de presión se utilizan para la producción de la deformación de un cuerpo elástico.

110



3) - Dispositivo que permite dar cuerda automáticamente a los relojes o mecanismos análogos, por las variaciones de temperatura del aire atmosférico, según la reivindicación 1, caracterizado porque las diferencias de presión, producen el desplazamiento de una masa de mercurio entre los dos recipientes, y que este desplazamiento se transforma en energía mecánica, por ejemplo, por un movimiento oscilatorio del conjunto del sistema.

4) - Se reivindica por último como objeto sobre el que ha de recaer la presente patente de invención que se solicita por veinte años en España, por

" DISPOSITIVO QUE PERMITE DAR CUERDA AUTOMATICAMENTE A LOS RELOJES U OTROS MECANISMOS, POR EFECTO DE LAS VARIACIONES DE TEMPERATURA DEL AIRE"

Todo lo cual queda expresado en la presente memoria que consta de cinco páginas escritas a máquina por una sola cara y dibujos que se acompañan.

Madrid 20 de Septiembre de 1929

Agustín Anguía

Miguel Anguía

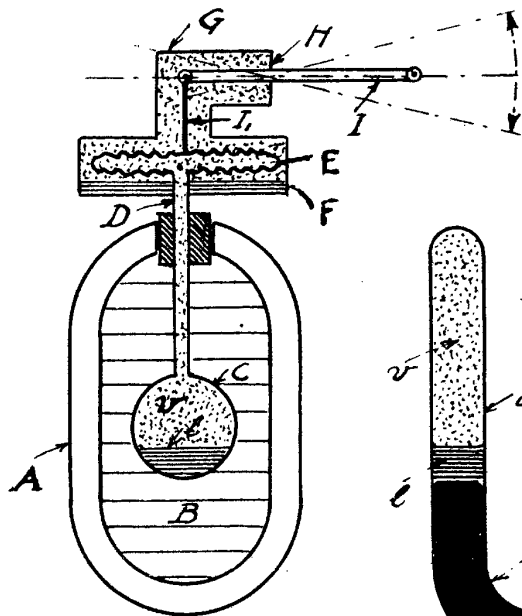


Fig 1.

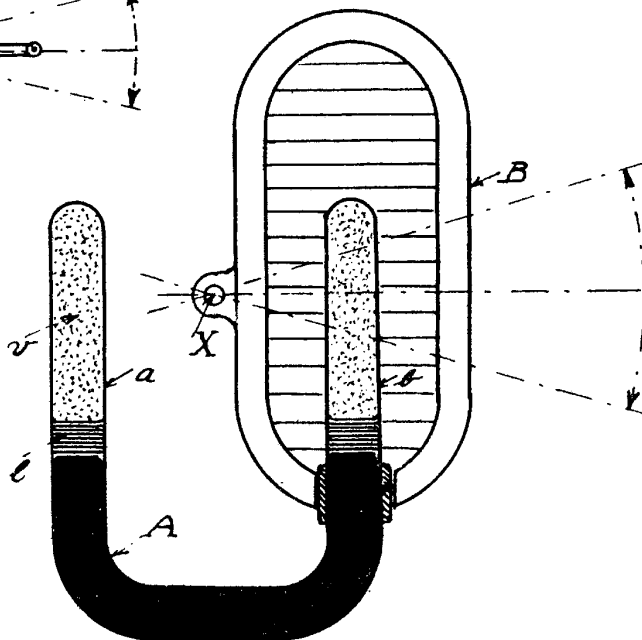


Fig 2.

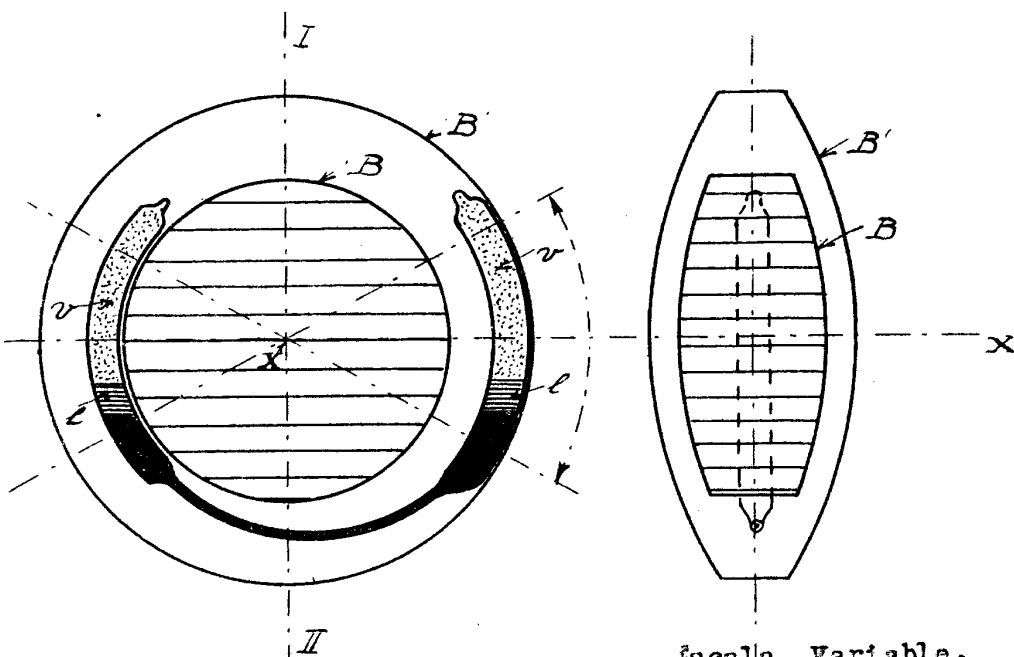


Fig 3.

Escala Variable.
Madrid 21 septiembre 1929

Miguel Mugart