



114897

MEMORIA DESCRIPTIVA

que se acompaña a una solicitud de modelo de utilidad por veinte años, para España y sus Posesiones, por:

INTERRUPTOR ELECTRICO POR ROZAMIENTOS .

Solicitante: D. Guillermo ESCACENA CUADRADO

Nacionalidad: Española

Residencia: Madrid

Domicilio : Avda. Donostiarra 5, 12, 2.



114897

MEMORIA DESCRIPTIVA

5

El presente modelo de utilidad recae sobre un interruptor eléctrico por rozamiento, sin muelles y prácticamente sin tornillos; mediante este dispositivo se producen las conexiones por rozamiento; por tanto, no precisa de muelles ni de tornillos en su parte básica.

10

Normalmente, los interruptores de tipo convencional se hallan provistos de resortes, tornillos, etc., en sus piezas de funcionamiento fundamental, y es evidente que el tiempo y el funcionamiento seguido, los deteriora y los hace fallar, inutilizando el interruptor.

15

En el objeto de la presente invención no hay resortes ni muelles, así como tampoco tornillos en las partes funcionales del dispositivo, por lo que la duración y la efectividad del mismo es prácticamente ilimitada.

20

También es una ventaja efectiva de la invención el hecho de que el mismo interruptor sirve para interruptor de luz y para interruptor de timbre.

25

Otra característica de interés es que casi todas sus partes son metálicas, de gran solidez y duración ilimitada, y, por otra parte, la mayoría de ellas no van fijadas, lo que permite su montaje y desmontaje en escaso tiempo. Con todo ello, la duración del dispositivo es prácticamente eterna.

30

Si se desea utilizar el interruptor como timbre, tiene, sobre los convencionales, las dos ventajas esenciales siguientes:

a - Al girar el mando exterior y producirse la conexión comienza el funcionamiento del timbre por tiempo indefinido, tanto como se precise para que con un nuevo y breve movimiento de su mando, se produzca la desconexión.

114897



b - Puede también actuar como un timbre corriente, para lo cual basta rotar el mando exterior continuamente hacia derecha e izquierda, produciendo sonidos intermitentes, durante el tiempo que se desee.

35 Las formas exteriores pueden ser aquéllas que se puedan desear: circulares, rectangulares, cuadrados, para una o más conexiones, etc, e incluso conjuntos, para luz y timbre.

40 En caso de ser fijado en cercos de puertas, ventanas o similares, puede adoptar una forma muy plana.

Su simplicidad constructiva lo hace de fácil fabricación y de bajo costo.

45 Para mejor forma de comprensión de la presente memoria se acompaña una hoja de planos que muestra, en sección vertical, un ejemplo de realización, no limitativo, del objeto de la invención en la que, como se ha dicho, caben cuantas variantes constructivas como sean necesarias sin que su esencia se altere.

50 Con relación a la invención referida al dibujo adjunto, el interruptor consta de una base (A) o caja de material aislante que en el centro de su fondo lleva una hembra (1) destinada a recibir el extremo inferior de un pivote de que consta la pieza rotativa (C).

55 A una distancia igual de su centro, y situadas en el mismo diámetro, lleva dos pivotes metálicos (2) destinados a recibir unas tuercas metálicas circulares (D) a cuyo fin dichos pivotes llevan fileteada su parte inferior. Asimismo, se provén las piezas (E) encajadas sobre los pivotes, destinadas a efectuar las conexiones entre las tuercas (D) y los pivotes (2).

60 La pieza que se describe lleva unos orificios (3) para la entrada de los terminales de los cables de conexión (no representados).



65 Asimismo se provéen en la misma pieza unos orificios (4) para atornillarla sobre una base (pared, etc.) donde haya de ser fijada.

La pieza descrita se fabrica en un material aislante tal como plástico, porcelana, etc.

70 Debajo de la misma, se prevé una especie de arandela (B) metálica, donde descansa la pieza (A) que penetra a presión, dándole un aspecto de mayor vistosidad. También puede penetrar a rosca, si fuese preciso.

75 La caja (A) va provista en su centro de una pieza (C) que funciona a manera de excéntrica, dotada de un resalte inferior que encaja en la hembra (1) antes descrita y sobre la que puede rotar; sus laterales son capaces de establecer contacto con las piezas metálicas laterales (E) antes descritas, que la flanquean, y capaz de interrumpirse el contacto merced a los bordes biselados, achaflanados o redondeados de esta misma pieza; en prolongación axial de su pivote de fondo, presenta una pequeña sección metálica de la que arranca una pieza de material aislante (5) que termina en un espárrago fileteado a rosca, metálico, en el que encaja un capuchón (F) de mando, de material aislante que va dotado de un prisionero radial para cooperar mejor a su fijación.

80

85

Las tuercas metálicas (D) sirven para la conexión de los cables de alimentación a los pivotes (2) y piezas de contacto (E) cuyo conjunto forma los conductores. El grosor de estas tuercas es ligeramente inferior a la altura de la hembra (1) de la case de la caja, a fin de no impedir la rotación del núcleo central (C).

90

Las piezas (E) que encajan sobre los pivotes (2) descritos, son unos rodillos metálicos que giran indistintamente a un lado u otro, cuando son obligados por la

95

114897



100

rotación del núcleo central (C) al ser éste girado por su mando (F) y al efectuarse el roce es cuando se establece el circuito, interrumpiéndose durante el tiempo en que este roce no se produzca, efectuándose así las conexiones u desconexiones. Estas piezas llevan en su parte superior un casquete de material aislante, para evitar contactos indebidos en la tapa del dispositivo.

105

La tapa (G) lleva medios para recibir a presión o a rosca, el borde de la base inferior (B) quedando así cerrado el conjunto. Dicha tapa, es obvio, lleva en su centro una perforación para paso del vástago del botón de mando antes descrito. Este botón de mando, puede ser de cualquier forma adecuada sin otro requisito que estar fabricado en material aislante o aislado.

110

En fin y el funcionamiento del aparato son muy sencillos y se desprenden de lo descrito: rotando el botón de mando (F) que va bloqueado y solidarizado con el pivote fileteado (no referenciado) del bloque de contactos (C), éste gira y establece contacto con los rodillos (E) por los que pasa la corriente eléctrica procedente de los cables de conducción a través de los pivotes (2), y así se establece el circuito, encendiendo la luz o sonando el timbre; accionando seguidamente de nuevo el botón de mando (F) el bloque (C) vuelve a rotar, interrumpiendo el circuito, y así sucesivamente.

115

120

125

Finalmente, tras lo descrito sólo resta señalar que en la presente invención caben cuantas variantes de realización sean posibles sin que se altere su esencia, pudiéndose fabricar en toda clase de formas, materiales y tamaños adecuados sin limitación.



NBTA - Descrito suficientemente lo que antecede sólo resta señalar que lo que se declara propio, nuevo y útil del solicitante es lo contenido en las siguientes:

130

REIVINDICACIONES

1 - Interruptor eléctrico por rozamientos, caracterizado por constar de una caja donde se aloja un núcleo central rotativo por los efectos de un mando, que es capaz de establecer contacto con dos rodillos metálicos situados uno a cada lado del núcleo citado, para establecer el circuito, y de interrumpir el contacto, para interrumpir el circuito; estando accionado el mando de dicho núcleo central a través de un botón de material aislante.

135

2 - Interruptor, según reivindicación 1ª caracterizado por constar de una caja que aloja el mecanismo, hecha en material aislante, que encaja sobre una base y que se cubre con una tapa, alojándose dentro de la caja el mecanismo, y siendo todas sus piezas desmontables.

140

3 - Interruptor, según reivindicaciones 1 y 2 caracterizado porque la caja, presenta en su base, en el centro de la misma, un alojamiento para encaje, con movimiento de giro, de un pivote de que va dotado el núcleo metálico central, el cual, en prolongación axial de dicho pivote, lleva una pieza de material aislante sobre la que encaja un vástago fileteado que sobresale de la caja a través de una perforación y que se cubre con un capuchón de material aislante fojado por un prisionero radial, que constituye el órgano de mando del dispositivo.

145

150

4 - Interruptor, según reivindicaciones de 1 a 3 caracterizado porque la base de la citada caja posee dos perforaciones a iguales distancias de su centro, para paso

155



160

de los terminales de los cables de alimentación, que se ar-
clan mediante unas tuercas redondas dispuestas en la propia
base de la caja, donde se roscan unos vástagos, que van cu-
biertos por unas piezas cilíndricas, con movimiento de ro-
tación sobre dichos vástagos, y que establecen contacto con
ellos, a fin de que cada uno de estos conjuntos, sonstitu-
ya el portador de un signo de corriente.

165

5 - Interruptor, según reivindicación 4 caracteriza-
do porque estos cilindros rotativos, van cubiertos por un
casquete de material aislante a fin de que no establezcan
indebidos contactos con la tapa de la caja.

170

6 - Interruptor, según reivindicaciones de 1 a 5
caracterizado por el hecho de que rotando el botón de man-
do gira con él el vástago fileteado y solidariamente, so-
bre su pivote de asiento, el núcleo metálico central, esta-
bleciendo contacto con los cilindros de cada dispositivo
portador de un signo de corriente, estableciéndose así el
circuito; y volviendo a girar, el núcleo central deja de
establecer dicho contacto, interrumpiéndose así el circui-
to; yendo el aparato dotado de medios de fijación a una
base de acople adecuada.

175

7 - INTERRUPTOR ELECTRICO POR ROZAMIENTOS

- - - -



114897

17

180

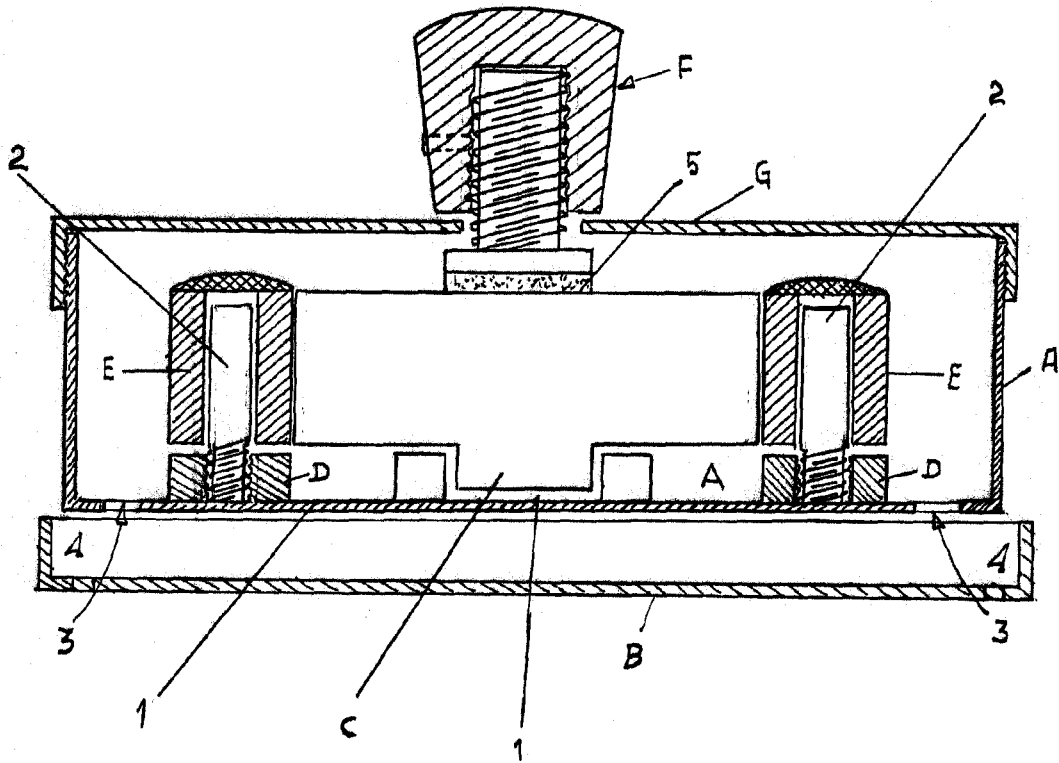
Todo según va descrito en esta memoria que consta de ocho hojas foliadas y escritas por una cara con un total de ciento ochenta y tres líneas y plano anexo.

Madrid 17 julio 1965

p.a.



114897



MADRID 17 Julio 1965
[Handwritten signature]

ESCALA VARIABLE

Navarro