

25



114890

# MEMORIA DESCRIPTIVA

correspondiente a la solicitud de concesión de un\_

MODELO DE UTILIDAD

SOLICITANTE: D<sup>a</sup>. ANGELA MELLADO JURADO, de nacionalidad española.

RESIDENCIA: ALCOY (Alicante), Espaldas Tosal, -

n<sup>o</sup> 25.

ENUNCIADO: " UNA PISTOLA DE JUGUETE "

Prioridad: Patente n.º del

gl/ld.

-1-



114890

1 La invención a que se refiere la presente Memoria  
constituye una novedad industrial con características y ven-  
tajas que la hacen merecedora del privilegio de explotación  
5 exclusiva que por ella se solicita, de acuerdo con las pres-  
cripciones del Estatuto vigente sobre Propiedad Industrial,  
de fecha 26 de Julio de 1.929, texto refundido, publicado -  
el 30 de Abril de 1.930.

De todos es conocido que la industria del juguete  
es una de las más sometidas a la renovación de sus modelos.  
10 Esto se explica perfectamente teniendo en cuenta que los ni-  
ños buscan siempre la novedad.

Probablemente el tipo de juguete más solicitado -  
por ellos sean las armas en general, que desde siempre se -  
han venido fabricando de manera continua. Dentro de las ar-  
15 mas el papel más importantelo ocupa, sin lugar a duda, las-  
pistolas de juguete.

En el mercado son conocidos multitud de modelos -  
de pistolas de los más diversos tipos, pero en la actuali -  
dad ocupan un lugar preponderante aquellas del tipo futuris-  
20 ta.

Hasta ahora las pistolas futuristas que se han --  
conseguido adolecen de una imperfección notoria derivada --  
principalmente de su complicada organización, que no consi-  
gue de manera eficaz un efecto de verdadera convicción futu-  
25 ra.

Como indica su enunciado el presente modelo se re-  
fiere a una pistola de juguete. Su primordial finalidad es-  
conseguir unos efectos totalmente nuevos a base de una orga-  
nización sencilla y económica.

30 Al efecto, la pistola se caracteriza por el hecho



# 114890

1 de tener incorporado a su cañón un micromotor eléctrico, co  
nectado a la correspondiente batería, en cuyo eje se dispo  
ne montada una turbina, que se aloja en una caja estaciona  
ria provista de una serie de ranuras a través de las que e  
5 merge el aire emitiendo un silbato en función del giro de -  
dicha turbina.

La antedicha turbina se halla combinada con un e  
lemento lumínico que se enciende al quedar cerrado el cir  
cuito bajo accionamiento del gatillo. Además la propia pis  
10 tola comprende una tapa arqueada, constitutiva de la parte  
media superior de su cañón, la cual se fija al cuerpo de la  
primera por medio de una manivela móvil que enlaza ambos e  
lementos quedando inscrita en una ranura de retención.

Para ayudar a la comprensión de la idea expuesta,  
15 se ha confeccionado a título explicativo y sin caracter res  
trictivo alguno, una lámina de dibujos. Ilustra la presente  
Memoria como un ejemplo de realización del objeto que nos  
ocupa.

Se ha representado una única figura en la que apa  
rece esquemáticamente la pistola en cuestión. En ella pode  
20 mos apreciar como su cañón -1- tiene incorporado un micromo  
tor eléctrico -2- conectado a la batería -3-.

También podemos notar como en el eje -4- del micro  
motor -2- se dispone montada la turbina -5- que se aloja en  
25 una caja estacionaria -6- provista de ranuras -7- a través  
de las que emerge el aire emitiendo un silbato en función del  
giro de dicha turbina -5-.

Otra particularidad que podemos apreciar es el e  
lemento lumínico -8- que, en combinación con la turbina -5-  
30 se enciende al quedar cerrado el circuito por -9- bajo el -

114890



1 accionamiento del gatillo -10-. La propia pistola comprende  
una tapa arqueada -11-, constitutiva de la parte media su -  
superior del cañón -1-, la cual se fija al cuerpo de la pis -  
tola por medio de la manivela móvil -12-, que gira en el --  
5 hueco -13- quedando inscrita en la ranura de retención -14-.

En la esfera industrial, el nuevo modelo de pisto  
la ofrece sus principales características en su aspecto fun  
cional, ya que al dotarla de una turbina generadora del ai  
re que hace sonar el silbato combinado con un elemento lu -  
10 mónico, hace que ésta desarrolle unos efectos visuales y so  
noros, totalmente nuevos y característicos.

Si a todas las ventajas que presenta el nuevo mo  
delo de pistola añadimos que dada la facilidad fabril de --  
sus piezas integrantes, no encarece en absoluto el costo fi  
15 nal de este tipo de juguetes, es evidente que la nueva pis  
tola ofrece una cualidad práctica singular por el beneficio  
o efecto nuevo que aporta a la función a que se destina.

Hecha la descripción precedente, es necesario añ  
dir que los detalles de realización de la idea expuesta pue  
20 den variar sin que por ello cambie la esencia de la inven  
ción que es la que se desprende de los párrafos que antece  
den y lo que se reivindica en la siguiente

N O T A

En resumen: El Modelo de Utilidad que se solicita  
25 ha de recaer sobre las reivindicaciones siguientes:

1ª.- UNA PISTOLA DE JUGUETE, esencialmente carac  
terizada por el hecho de tener incorporado a su cañón un mi  
cromotor eléctrico, conectado a la correspondiente batería,  
en cuyo eje se dispone montada una turbina, que se aloja en  
30 una caja estacionaria provista de una serie de ranuras a --



114890

1 través de las que emerge el aire emitiendo un silbato en --  
función del giro de dicha turbina, con la particularidad de  
que esta última se halla combinada con un elemento lumínico  
5 que se enciende al quedar cerrado el circuito bajo el accio-  
namiento del gatillo, y porque la propia pistola comprende  
una tapa arqueada, constitutiva de la parte media superior-  
de su cañón, la cual se fija al cuerpo de la primera por me-  
dio de una manivela móvil que enlaza ambos elementos quedar-  
do inscrita en una ranura de retención.

10 2ª.- Se reivindica por último, como objeto sobre-  
el que ha de recaer el Modelo de Utilidad que se solicita,-  
"UNA PISTOLA DE JUGUETE".

15 Todo tal y como queda descrito y reivindicado en-  
la presente Memoria que consta de cinco hojas escritas a má-  
quina por una sola cara y dibujos que se acompañan.

Madrid, 16 de Julio de 1.965

ALFONSO UNGRIA

P.P.

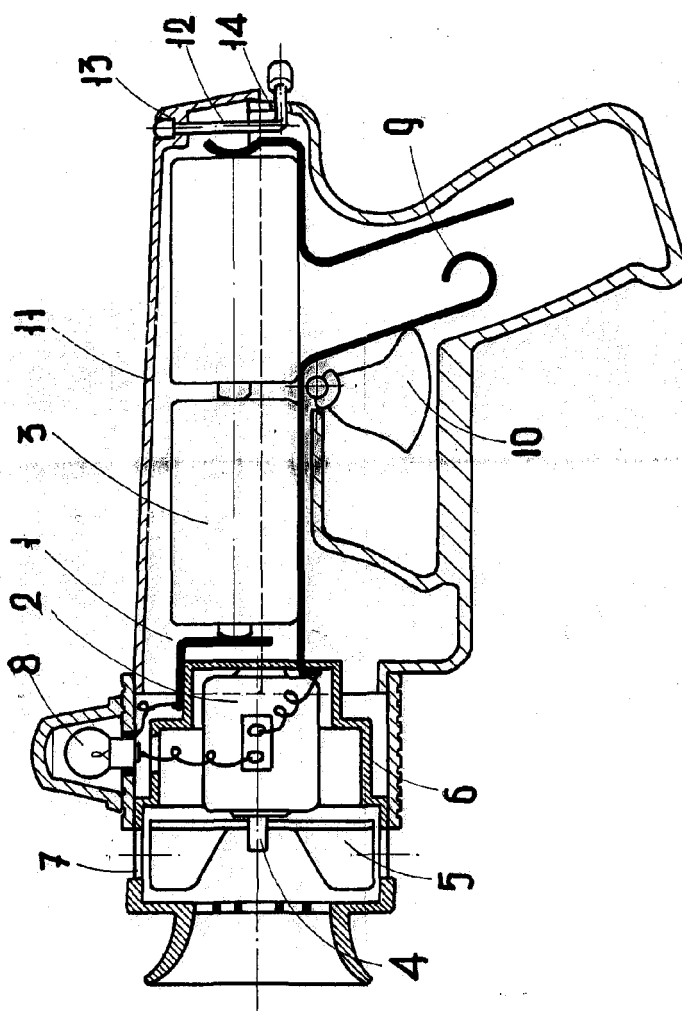
20

25

30



114890



ESCALA VARIABLE  
de Julio  
de 1965  
Medid. P.P. de Julio  
ALFONSO UNGRIA  
P.P.