

114868

175 JUN 1954



114868

# MEMORIA DESCRIPTIVA

correspondiente a la solicitud de concesión de un\_

## MODELO DE UTILIDAD

SOLICITANTE: INDUSTRIAS ROMI, S.A., entidad de -  
nacionalidad española.

RESIDENCIA: BENIFAYO (Valencia), Buenavista, nº

4.

ENUNCIADO: "UN ESPEJO, PERFECCIONADO"

Prioridad: Patente ..... n.º ..... del .....

gl/ld.



114868

1

La invención a que se refiere la presente Memoria constituye una novedad industrial con características y ventajas que la hacen merecedora del privilegio de explotación exclusiva que por ella se solicita, de acuerdo con las prescripciones del Estatuto vigente sobre Propiedad Industrial, de fecha 26 de Julio de 1.929, texto refundido, publicado el 30 de Abril de 1.930.

5

10

Por lo común, los espejos conocidos principalmente para cuartos de aseo comprenden, como es sabido, la disposición de pletinas anguladas en su cara posterior, las cuales actúan como medios de anclaje del espejo propiamente dicho sobre la pared a que este último se aplique. Empero, dicho sistema de anclaje se muestra por lo común inoperante en función de que la holgura existente entre los medios de anclaje del propio espejo y las alcayatas a tal fin establecidas en la pared, establecen para el cuerpo del primero un movimiento de basculación que aporta notables inconvenientes a la actuación funcional del espejo mismo y muy particularmente al anclaje de este último a la pared que le sirve de soporte.

15

20

Ahora se propone un espejo perfeccionado que resuelve de una forma efectiva aquellos problemas mediante una organización sencilla y económica. Tiene por finalidad establecer un anclaje idóneo de su cuerpo constitutivo con respecto a la pared que lo soporta bajo un sistema cuya ejecución resulta elemental en su generalidad.

25

30

A tal efecto, el espejo en cuestión viene caracterizado porque, siendo del tipo que comprende la disposición de un marco acanalado en el borde perimetral del espejo, presenta interpuesta entre la cara posterior de dicho espejo y

175



1 14868

1 el citado marco una lámina metálica que queda fijada en su-  
posición bajo la acción de sendas cuñas dispuestas entre el  
propio marco y la citada lámina metálica.

5 En una ulterior característica, el marco perime-  
tral que incorpora está dotado con sendas aletas determinan-  
tes de alojamientos operativamente dispuestos para recibir-  
a las cuñas compresoras de la lámina metálica trasera que -  
comprende.

10 Para ayudar a la comprensión de la idea expuesta,  
se ha confeccionado a título explicativo y sin caracter res-  
trictivo alguno, una lámina de dibujos. Ilustra la presente  
Memoria como un ejemplo de realización del objeto que nos -  
ocupa.

15 La figura 1ª, corresponde a una sección vertical-  
del espejo perfeccionado. Como puede observarse es del tipo  
que se constituye mediante un espejo propiamente dicho -1-,  
que incorpora a su borde perimetral un marco acanalado de -  
referencia -2-. Pues bien, constituye una verdadera novedad  
que el citado espejo presente interpuesta entre su cara pos-  
20 terior -3- y el citado marco -2- una lámina metálica -4- --  
que queda fijada en su posición bajo la acción de sendas cu-  
ñas -5- dispuestas entre el propio marco -2- y la citada lá-  
mina metálica -4-.

25 Finalmente la figura 2ª, corresponde a una vista-  
posterior en perspectiva del propio espejo perfeccionado, a  
que se refiere la Memoria. Según podemos comprobar, el mar-  
co perimetral -2- que dicho espejo -1- incorpora, está dota-  
do con sendas aletas -6-, por ejemplo, obtenidas mediante -  
troquelado, las cuales aletas -6- son determinantes de alo-  
30 jamientos operativamente dispuestos para recibir a las cu -

114868

15



1. ñas compresoras -5- de la lámina metálica trasera -4- que -  
el propio espejo comprende.

5 Como habitualmente, dicho espejo incorpora a su -  
cara posterior sendas pletinas anguladas las cuales actúan-  
como medio de anclaje de la estructura del espejo a la pa--  
red. Más, como quiera que dicho espejo incorpora las cuñas-  
-5-, estas últimas ocuparán el espacio comprendido entre el  
cerco -2- y la pared de soporte, estableciéndose la holgura  
de acoplamiento y quedando dicho espejo perfectamente ajust-  
10 tado a la antedicha pared.

En el campo industrial, la realización del espejo  
descrito ofrece una serie decisiva de ventajas. En efecto,-  
la provisión de cuñas compresoras de la chapa metálica que-  
incorpora obedece a un proceso elemental de fabricación que  
15 no aumenta los costos habituales de producción permitiendo-  
expende estos útiles a los costos habituales de mercado. -  
Más si consideramos ahora que la propia incorporación de di-  
chas cuñas obedece a una operación totalmente sencilla y e-  
cónica estableciendo una fijación perfecta del espejo a -  
20 la pared, es evidente que el Modelo solicitado adquiere una  
utilidad práctica singular por el beneficio o efecto nuevo-  
que aporta a la función a que se destina.

25 Hecha la descripción precedente, es necesario a -  
ñadir que los detalles de realización de la idea expuesta -  
pueden variar sin que por ello cambie la esencia de la in-  
vención que es la que se desprende de los párrafos que an-  
teceden y lo que se reivindica en la siguiente

N O T A

30 En resumen: El Modelo de Utilidad que se solicita  
ha de recaer sobre las reivindicaciones siguientes:

1 14868

15



1

1ª.- UN ESPEJO, PERFECCIONADO; esencialmente caracterizado porque, siendo del tipo que comprende la disposición de un marco acanalado en el borde perimetral del espejo presenta interpuesta entre la cara posterior de dicho espejo y el citado marco una lámina metálica que queda fijada en su posición bajo la acción de sendas cuñas dispuestas entre el propio marco y la citada lámina metálica.

5

10

2ª.- UN ESPEJO, según reivindicación primera, caracterizado porque el marco perimetral que incorpora está dotado con sendas aletas determinantes de alojamientos operativamente dispuestos para recibir a las cuñas compresoras de la lámina metálica trasera que comprende.

15

3ª.- Se reivindica por último, como objeto sobre el que ha de recaer el Modelo de Utilidad que se solicita, "UN ESPEJO, PERFECCIONADO".

Todo tal y como queda descrito y reivindicado en la presente Memoria que consta de cinco hojas escritas a máquina por una sola cara y dibujos que se acompañan.

20

Madrid, 15 de Julio de 1.965

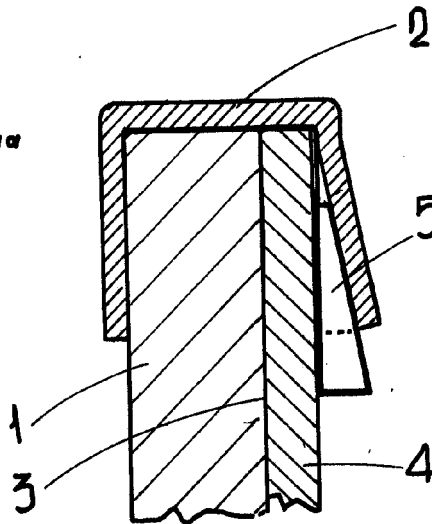
ALFONSO UNGRIA  
P.P.

25

30

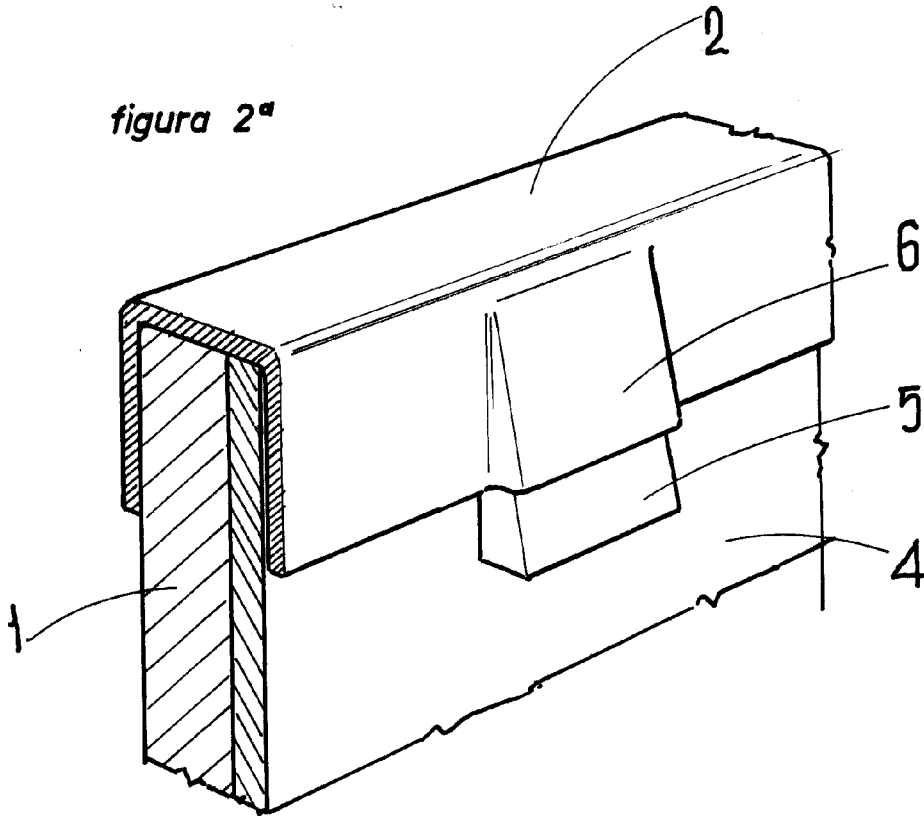


figura 1ª



114868

figura 2ª



ESCALA VARIABLE

Madrid, 15 de Julio

de 1965

ALFONSO UNGRIA

P.P.