

1 1 4 8 6 4



1 1 4 8 6 4

MODELO DE UTILIDAD

que por 20 años, para España y sus Posesiones, se solicita a favor de DON JOAQUIN SEGURA MARTINEZ, de nacionalidad española, residente en SEVILLA (ESPAÑA), c/ Gravina nº. 52, por: "ASA-AGARRADERA".

Memoria Descriptiva

5 El presente modelo de Utilidad se caracteriza por constituir un asa-agarradera aplicable a maletas, maletines, porta-mantitas etc., de gran utilidad y ventaja, pues por la original y sencilla forma en que está concebida y desarrollada en su construcción disposición y montaje, se obtiene un asa-agarradera de excelentes resultados prácticos ya que puede ser fácilmente aplicada a la maleta, maletines, porta-mantas etc., siendo además muy económica — puesto que el material preferido y en el que corrientemente se suele construir es de plástico.—

10 Esta asa-agarradera cuyo registro se solicita, se caracteriza por estar constituida en la forma siguiente:

Por un cuerpo general (1-fig. 1-2) que constituye el asa propiamente dicha, de forma especial curvada construida de un material ligero especialmente de plástico, llevándolo por su parte supe-

1 14864



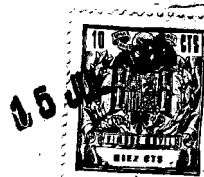
- 2 -

15 rior y exteriormente, un pequeño reborde saliente (2-figs. 1-2) que  
la delimita, y por su parte interior una serie de pequeñas curvas -  
(3-fig. 1) para la adaptación de los dedos al ser cogida con la ma-  
no, terminando éste cuerpo de asa (1-figs. 1-2) por sus extremos -  
20 en unos pequeños trozos tubulares (4-figs. 1-2) de la misma pieza  
y del mismo material dispuestos en forma horizontal, mediante los  
que el cuerpo asa es acoplado y fijado con movimiento de giro sobre  
los pivotes de dos piezas soportes (5-fig. 1-2).

25 Estas piezas soportes (5-figs. 1-2) son de forma y plan-  
ta rectangular, terminadas por sus extremos (6-figs. 1-2) en forma  
curvada, en las que llevan practicados unos taládroes centrales (7-  
figs. 1-2) por los que mediante remaches, tornillos, etc., es fija-  
do el conjunto del asa a la maleta, maletín, etc.-

30 Las piezas soportes (5-figs. 1-2) llevan practicados en  
su parte central un hueco pasante (8-figs. 1-2) de forma y contor-  
no rectangular por los que tendrá libertad en su movimiento de gi-  
ro los dos pequeños trozos tubulares en que termina el asa por sus  
extremos, en cuyos laterales del hueco pasante y rasante con ellos,  
se levantan dos pequeñas partes salientes (9-figs. 1-2) en forma -  
35 curvada por su exterior, presentando por su interior unas caras -  
planas de las que salen unos pequeños pivotes centrales (10-figs.-  
1-2) que son precisamente los que entran acoplados en los extremos  
de los trozos tubulares (4-figs. 1-2) en que termina el asa por -  
sus extremos siendo ésta acoplada y fija con movimiento de giro so-  
bre las piezas soportes, quedando así formado el conjunto total del  
40 asa-agarradera.-

45 Descrita suficientemente la naturaleza y alcance de la -  
presente invención, se hace constar que en la misma, podrán ser va-  
riables los materiales, dimensiones y en general aquellos otros de  
talles accesorios o secundarios que no alteren, cambien ni modifi-  
quen la esencialidad propuesta.



Los términos en que queda redactada ésta memoria son — ciertos y fiel reflejo del objeto descrito, debiéndose tomar en un sentido más amplio y nunca en forma limitativa.

50 Todo según se detalla en el dibujo adjunto que a título de ejemplo acompaña a la presente memoria descriptiva en el que se presenta:

La fig. 1 el asa-agarradera vista en alzado, y;

La fig. 2 el asa-agarradera vista en planta.

#### REIVINDICACIONES

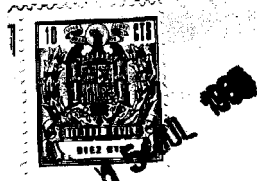
55 Se reivindica como de la propia y nueva invención la propiedad y explotación exclusiva de:

60 1ª.- Asa-agarradera, caracterizada por estar constituida por un cuerpo asa de forma especial curvada, dotada por su parte superior y exteriormente de un pequeño reborde saliente que la delimita, — llevándola por su parte interior una serie de pequeñas curvas para la adaptación de los dedos al ser cogida, terminando éste cuerpo — asa por sus extremos, en unos pequeños trozos tubulares de la misma pieza y dispuestos en forma horizontal, mediante los que el — cuerpo asa es fijado con movimiento de giro sobre los pivotes de —  
65 unas piezas soportes.—

70 2ª.- Asa-agarradera, según reivindicación 1ª, caracterizada porque las piezas soportes son de forma y planta rectangular terminadas — por sus extremos en forma curvada en los que lleva practicados unos taládrros centrales por los que mediante remaches, tornillos etc., — es fijado el conjunto del asa-agarradera.—

75 3ª.- Asa-agarradera, según reivindicaciones 1ª y 2ª, caracterizada por llevar las piezas soportes practicados en su parte central un hueco pasante de forma y contorno rectangular para el libre giro — del asa en cuyos laterales de los huecos pasantes y rasantes con — ellos, se levantan unas pequeñas partes salientes en forma curvada

114864



- 4 -

por su exterior, presentando por su interior unas caras planas de las que salen unos pequeños pivotes centrales que son los que entran acoplados en los extremos de los trozos tubulares en que termina el asa, para el montaje de ésta sobre las piezas soportes.-  
4.- " ASA AGARRADERA ".-

Consta la presente memoria descriptiva de cuatro hojas numeradas y mecanografiadas por una sola cara a las que se acompañan un plano para su mejor comprensión.-

M A D R I D, 15 DE JULIO DE 1.965.-

RODOLFO DE LA TORRE  
E. E.

114864



Figura 1.

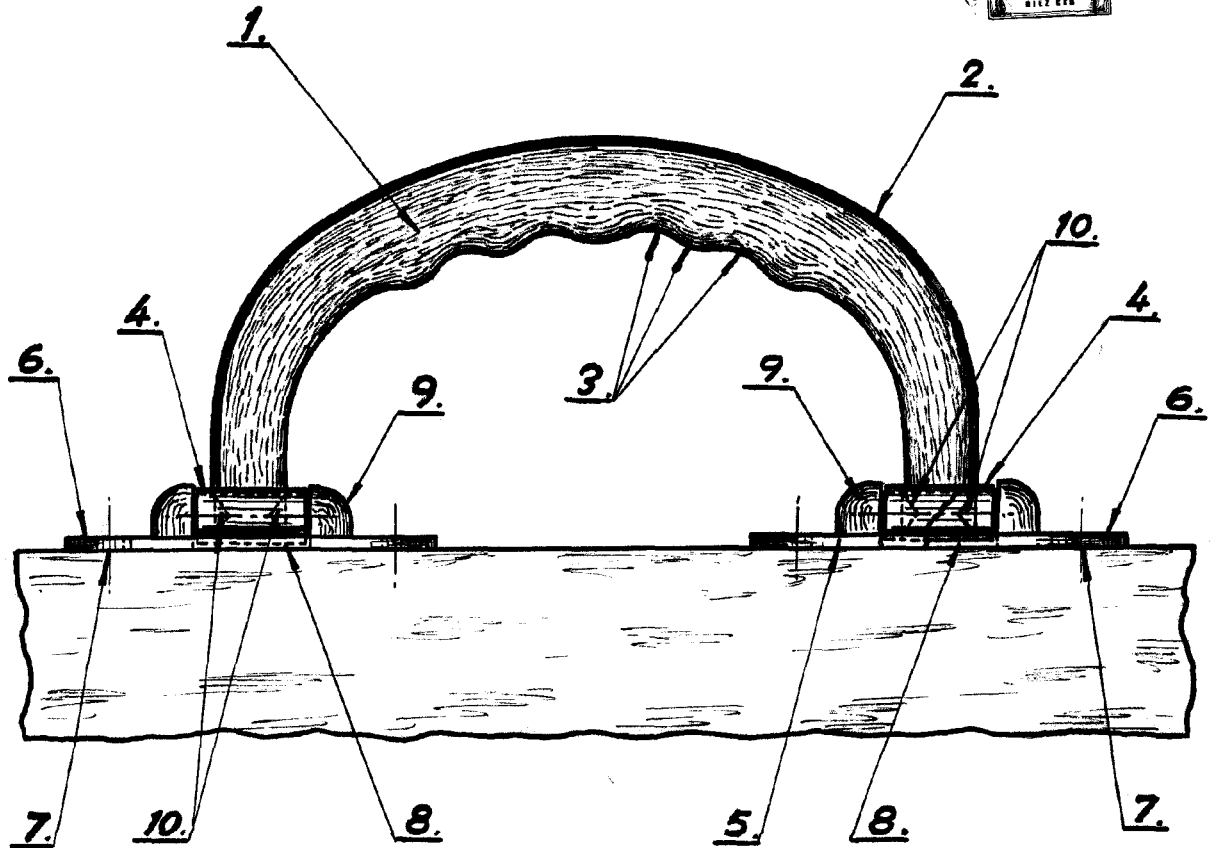
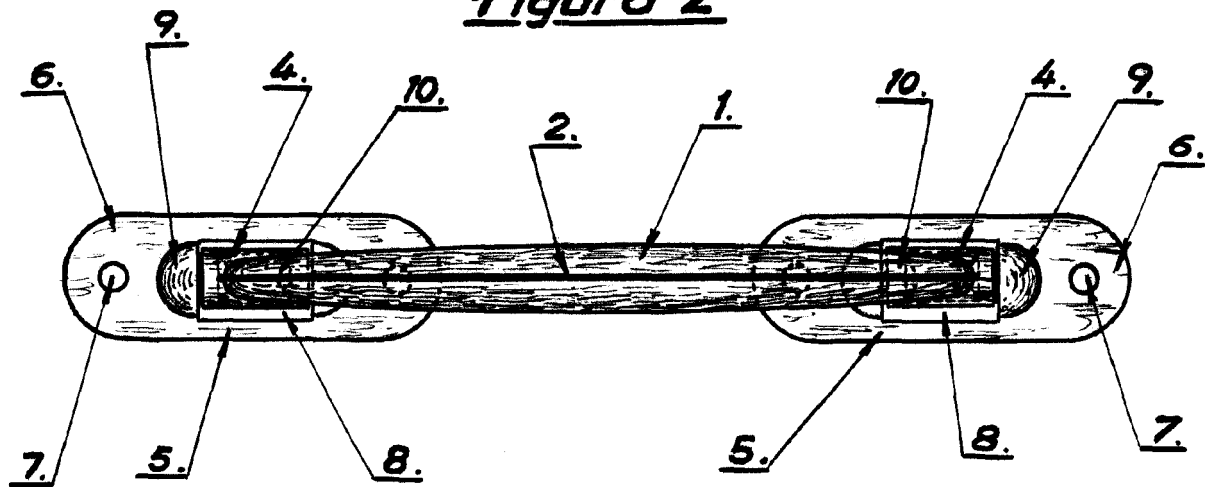


Figura 2



Escala variable.

Rodolfo de la Torre