

1 1 4 8 6 3



1 1 4 8 6 3

MODELO DE UTILIDAD

que por 20 años, para España y sus Posesiones, se solicita a fa--
vor de la Firma: A. PLANELLÉS MONERRIS, S.A., entidad española, re-
sidente en SEVILLA (ESPAÑA), c/ Hernando del Pulgar 11, por:
" MAQUINA PARA PUNZONAR FRUTAS ".--

Memoria Descriptiva

En la elaboración de dulces, reposterías y principalmen-
te turrónes, se emplea mucho la fruta seca tales como, peras, cala-
bazas etc, cuyas frutas para efectuarle un endulzamiento más rápi-
do y eficaz hay que someterla a una perforación para facilitar la
5 entrada del almibar.--

Esta operación actualmente en las fabricas de turrónes
se viene haciendo a mano resultando lente y costosa, para verifi-
car esta operación se ha creado la presente máquina cuyo registro
se solicita, en la que el fruto se coloca sobre una batea y de --
10 ahí pasa directamente a la base central de la máquina, donde con
un sólo golpe de palanca se le hace un punzonado múltiple de 10 ó
más talédros según se desee, cuyo fruto una vez punzonado se deja
caer por una tolva hasta el recipiente destinado para su recogida.

1 1 4 8 6 3



- 2 -

Esta máquina va montada sobre una mesa-soporte (1-figs. 15 1-2) que lleva dispuesta una batea (2-figs. 1-2) donde se deposita el fruto a punzonar; el mecanismo para punzonar está formado por una columna metálica (3-figs. 1-2) solidaria a la mesa o bancada (1-figs. 1-2), sobre cuya columna va montado con ajuste deslizante un casquillo (4-figs. 1-2) del que sobresale una pletina (5-figs. 20 1-2) provista de una guía (6-fig. 1) que se desliza durante la operación del punzonado con un movimiento de vaivén en sentido vertical sobre una corredera-guía (7-fig. 1).-

Solidario a la pletina (5-figs. 1-2) y también con ajuste deslizante sobre la columna (3-figs. 1-2), lleva ésta máquina - 25 un brazo (8-fig. 1) que se mantiene siempre en tensión hacia arriba por la acción de un muelle helicoidal (9-fig. 1) montado concentrico a la columna por su exterior, llevándolo este brazo una brida (10-figs. 1-2) para la fijación a él de un eje soporte (11-figs. - 1-2) cuyo eje lleva a su vez montado solidario a él, un juego de - 30 placas cilíndricas (12-figs. 1-2) con el conjunto de agujas perforadoras (13-figs. 1-2).

Estas agujas perforadoras son conducidas a través de una placa-guía (14-figs. 1-2) perforada, para que cuando bajen por la acción de la palanca (15-figs. 1-2) perforen al fruto que previamente se ha colocado sobre el hueco (16-figs. 1-2). 35

Esta máquina para su accionamiento, va equipada con una palanca de mano (15-figs. 1-2) que tiene su punto de giro (17-figs. 1-2) sobre la pieza (4-figs. 1-2) llevándolo su prolongación acoplada a un brazo horquilla articulado (18-figs. 1-2) que facilita su 40 funcionamiento y el movimiento alternativo de vaivén a que está sometida durante su trabajo.

Descrita suficientemente la naturaleza y alcance de la presente invención, se hace constar que en la misma, podrán ser variables los materiales, dimensiones y en general aquellos otros de



45 talles accesorios o secundarios que no alteren, cambien ni modifi-
quen la esencialidad propuesta.

Los términos en que queda redactada ésta memoria son —
ciertos y fiel reflejo del objeto descrito, debiéndose tomar en —
un sentido más amplio y nunca en forma limitativa.

50 Todo según se detalla en el dibujo adjunto que a título
de ejemplo acompaña a la presente memoria descriptiva en el que —
representa:

La fig. 1 una vista en alzado frontal de la máquina y;

La fig. 2 una vista en alzado lateral de la misma.

55

REIVINDICACIONES

Se reivindica como de la propia y nueva invención la propiedad y
explotación exclusiva de:

60 1ª.- Máquina para punzonar frutas, caracterizada por estar consti-
tuida por una mesa-soporte sobre la que va montada, estando dicha
mesa dotada de una batea donde se deposita el fruto a punzonar y
de una tolva de salida.

65 2ª.- Máquina para punzonar frutas, según reivindicación 1ª, caracte-
rizada porque sobre la mesa-soporte lleva montada y fija una co-
lumna vertical cilíndrica, a la que va acoplado un casquillo con
ajuste deslizante, del que sobresale una pletina provista de una —
guía de deslizamiento, cuya guía se acopla también con ajuste desli-
zante sobre una pieza conductora solidaria a la columna.

70 3ª.- Máquina para punzonar frutas, según reivindicaciones 1ª y 2ª,
caracterizada por llevar un brazo deslizante, montado sobre la co-
lumna principal y mantenido siempre en tensión hacia arriba median-
te la acción de un muelle helicoidal montado por el exterior con-
céntrico a la columna, cuyo brazo por medio de una brida sujeta el
conjunto de agujas perforadoras para el punzonado.

75 4ª. Máquina para punzonar frutas, según reivindicaciones 1ª a 3ª,
caracterizada por llevar el conjunto porta-agujas, formado por —

114863



- 4 -

un vástago cilíndrico provisto de una placa también cilíndrica a la que va fijado el conjunto de agujas perforadoras, cuyas agujas pasan por una placa guía del mismo diámetro aproximadamente que la anterior, siendo ésta placa fijada a la mesa o bancada por un juego de soportes que la mantienen a una distancia tal que debajo de ella permita colocar la fruta con toda facilidad.

5ª.- Máquina para punzonar frutas, según reivindicaciones 1ª a 4ª, caracterizada por llevar montada una palanca para su accionamiento a mano, cuya palanca lleva un punto de giro fijo sobre el casquillo desplazable, y en la prolongación de dicha palanca, un brazo horquilla articulado que al ponerse en función la palanca hacia abajo, hace también bajar el conjunto de agujas perforadoras, que volverá a su posición primitiva por la acción recuperadora del muelle tensor helicoidal concéntrico a la columna.

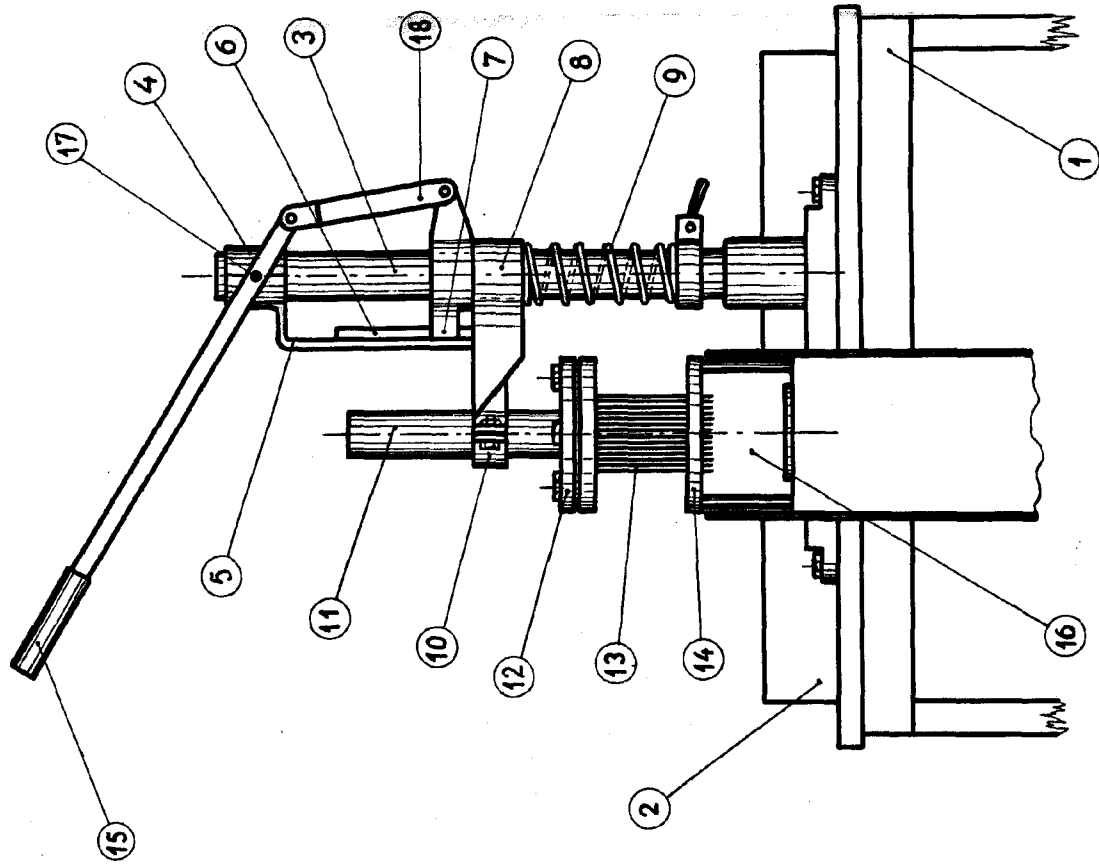
6ª.- "MAQUINA PARA PUNZONAR FRUTAS".-

Consta la presente memoria descriptiva de cuatro hojas numeradas y mecanografiadas por una sola cara a las que se acompañan un plano para su mejor comprensión.

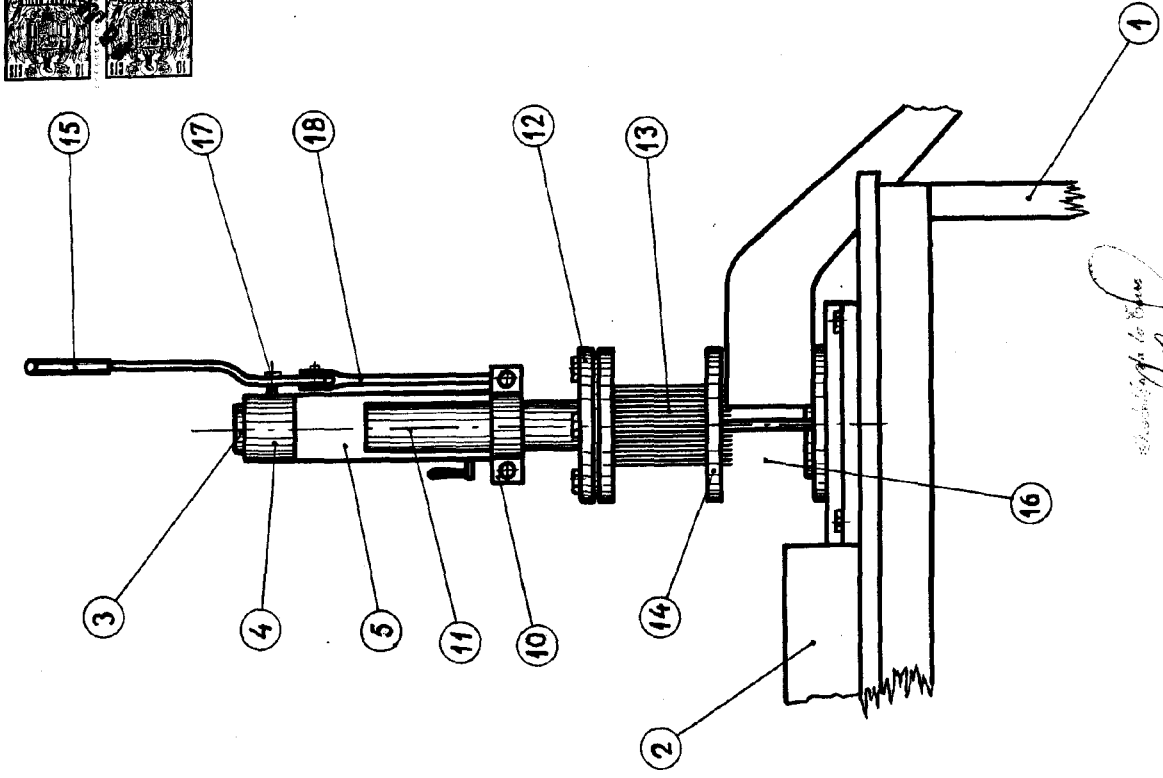
M A D R I D, 15 DE JULIO DE 1.965.-

RODOLFO DE LA TORRE
E. R.

Figura 1.



114863 Figura 2.



Escala: Variable

Escritura de la Empresa
A. Planelles