

114848

114848



114848

MEMORIA DESCRIPTIVA
de un
MODELO DE UTILIDAD
por:

"MESA CONVERTIBLE"

Cuyo registro se solicita por VEINTE AÑOS, con protección para todo el territorio nacional, a nombre y favor de D. José Rodríguez Papiz, de nacionalidad española, residente en Zaragoza, Plaza Cylca, nº 2.

= : = : = : = : =

5 Se refiere el presente modelo de utilidad a una mesita de centro convertible, por elevación y despliegue, en mesa de comedor o para otros usos, lo cual le proporciona una gran practicidad, puesto que puede emplearse en cualquier saloncito "living"-comedor, pieza corriente y habitual en las modernas construcciones, pudiéndose utilizar indistintamente para cubrir la necesidad que mas convenga a la ocasión y al momento.

10

Entre las ventajas, muchas y diversas, que este mueble proporciona, pueden citarse la solidez y fijeza del tablero en cualquiera de las posiciones de la mesa, la simplici-

• 2 •
114848

JUL 1965



15 •dad de mecanismo y fabricación, circunstancias que reducen los costos y hacen fácil su industrialización, y su sencillez de conversión, suficiente para transformarla en un instante y con una maniobra tan cómoda como accesible a cualquier persona.

20 Su mecanismo resulta de una simplicidad inigualable, a la vez que de extraordinaria fortaleza y absoluta precisión, por lo que realmente resulta el mas idóneo para mesas del tipo de la que nos ocupa.

25 Sustancialmente, la mesa está constituida por un armazón, preferentemente rectangular, que comporta las patas o pies de sustentación para apoyo de la mesa sobre el piso y que se completa con el tablero o superficie funcional del mueble.

Este tablero, eminentemente funcional para su plegado y expansion alternativos, responde a cualquier tipo conocido, siendo preferentemente del sistema llamado de libro o del que comporta alas colgantes.

30 En los laterales del armazón inferior, y por debajo del tablero, van situados hasta cuatro soportes, a modo de bielas, que se disponen emparejados dos a dos, resultando dos juegos similares, enfrentados en paralelo, cada uno de los cuales se halla emplazado a un lado de la mesa.

35 Cada uno de estos soportes, absolutamente idénticos entre sí, se constituye por dos pletinas, una inferior de mayor longitud y otra superior mas corta, que se relacionan y dependizan entre si mediante un punto intermedio de articulación y enlace, hallándose cada soporte fijo al armazón fundamental de la mesa por medio de un pasador con punto libre de giro que atraviesa el terminal inferior de su brazo de mayor longitud, mientras que su brazo superior y más corto va igualmente unido por su terminal, y mediante

40

14 JUL.



50 un segundo pasador o remache también con punto libre de giro, a un soporte de recepción establecido en la cara inferior del tablero.

55 Estos soportes de recepción del tablero, que son dos y que establecen longitudinalmente por debajo del mismo, en correspondencia cada uno de ellos con uno de los juegos de soportes laterales previstos en el pie, están constituidos por simples ángulos de hierro y llevan su porción horizontal fija y afianzada en la cara inferior del tablero para darle solidez e impedir alabeamientos, mientras que su cara vertical queda emergente, a manera de pestaña, para insertar en ella los terminales de los brazos superiores o extremos de las bielas.

60

Para facilitar la comprensión de cuanto antecede, y a título meramente ejemplario, no limitativo, los adjuntos gráficos ilustran la forma idónea de realización práctica:

65 La fig. 1ª muestra una vista lateral de la mesa plegada y en su posición inicial de mesita de centro.

La fig. 2ª representa otra vista, igualmente lateral, de la mesa elevada, o sea en su posición de mesa de comedor, en la que se aprecia indistintamente el mecanismo que determina su convertibilidad.

70

En ambos vemos: el armazón fundamental (1) comportando las patas (2), los soportes o brazos de biela constituidos por los brazos prolongados (3) y los cortos (4), articulados entre sí por los puntos relacionadores (7), el tablero (5) con sus soportes en ángulo de hierro (6), los puntos de giro (8) por los que se insertan los brazos (4) en estos últimos soportes y los también puntos de giro (9) mediante los que se fijan los brazos (3) al bastidor o armazón inferior (1).

75

80 De lo expuesto, complementado con la observación de



Los dibujos, fácilmente se deduce la funcionalidad del mueble.

85 Partiendo de la posición representada en la fig. 1ª, basta levantar uno de los extremos del tablero para que las bielas o soportes de ese lado se alcen simultáneamente, en cuyo momento, y sin más que tirar hacia fuera de la articulación (7), las bielas o soportes de ese lado pasarán a la posición de la fig. 2ª, en la cual el brazo (4) apoya su parte superior en la cara horizontal del soporte en ángulo (6), sirviendo de firme sostén a la mesa.

90

Simultaneando el mismo movimiento en el otro extremo del tablero, la mesa quedará en su posición de mesa-comedor con la mayor seguridad y fortaleza, ya que los brazos (3) de las bielas se mantienen rígidos hacia el exterior, actuando como tirantes y apoyados firmemente por su extremo inferior en los laterales del armazón (1).

95

Lo dicho es fiel reflejo del objeto de este registro, debiendo considerarse en sentido amplio, nunca en forma limitativa, siendo indiferentes las condiciones en que el modelo se realice en cuanto se refiere a tamaños, formas, colores, proporciones y materiales empleados, siempre y cuando no se alteren ni modifiquen las características fundamentales que le tipifican y de las que, a continuación, se hace especial y expresa reivindicación.

100

105 NOTA .

Se reivindican a nombre y favor de D. José Rodríguez Papiz, de nacionalidad española, los términos siguientes:

1.- Mesa convertible, caracterizada por comprender un armazón, preferentemente rectangular, que comporta las patas y se completa con el tablero o superficie funcional del mueble, plegable por el sistema de libro, habiéndose

110

114848



M 4 JU

115

previsto en los laterales del armazón inferior, y por debajo del tablero, hasta cuatro soportes, a modo de bielas, que se disponen emparejados dos a dos, resultando un par de juegos similares, enfrentados en paralelo, cada uno de los cuales se emplaza a un lado de la mesa.

120

2.- Mesa, según el punto 1, caracterizada porque cada uno de los soportes, que son idénticos entre sí, se constituye por dos pletinas, una inferior de mayor longitud y otra superior mas corta, que se relacionan, dependizándose entre sí, mediante un punto intermedio de articulación y enlace, hallándose cada soporte fijo al armazón inferior y fundamental por medio de un pasador con punto libre de giro que atraviesa el terminal inferior de su brazo de mayor longitud, mientras que su brazo superior y más corto se une por su terminal, mediante otro pasador también con punto libre de giro, a un soporte de recepción establecido en la cada inferior del tablero.

125

130

3.- Mesa, según puntos precedentes, caracterizada porque los soportes de recepción del tablero están determinados por simples perfiles en ángulo, habiéndose previsto dos que se establecen longitudinalmente por debajo del mismo, en correspondencia con cada uno de los juegos laterales de soportes, llevando su porción horizontal fija a la cara interna del repetido tablero y la cada vertical emergente, a manera de pestaña, para insertar en ella los terminales extremos de los brazos superiores correspondientes a las bielas-soportes.

135

140

4.- MESA CONVERTIBLE.

Todo conforme queda detalladamente expuesto en la presente Memoria descriptiva, que antecede, la cual cons-

114848



14 JUL

ta de SEIS HOJAS mecanografiadas por una sola de sus caras,
foliadas y una hoja de dibujos que se acompaña.

Madrid, 14 de Julio de 1.965

San Fernando

114848

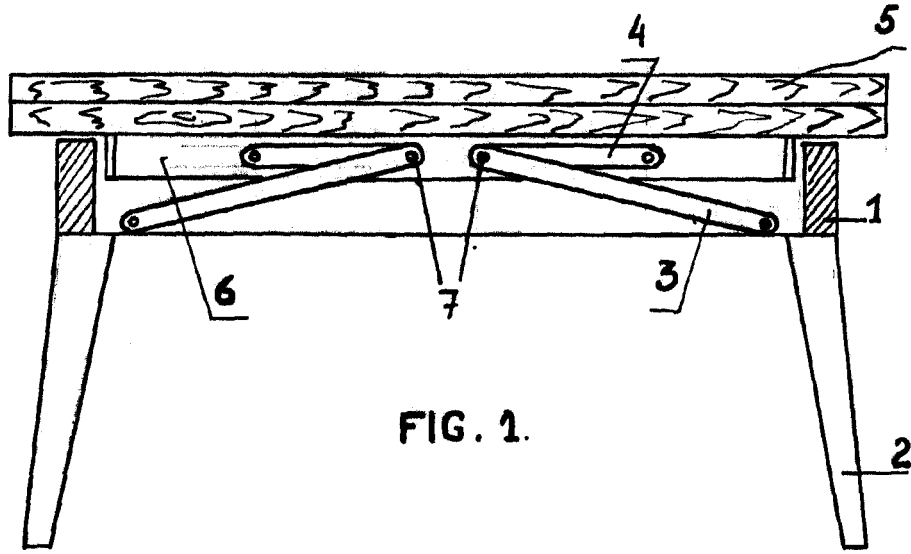
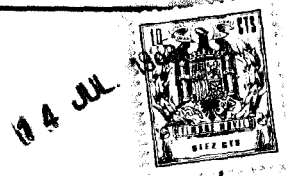


FIG. 1.

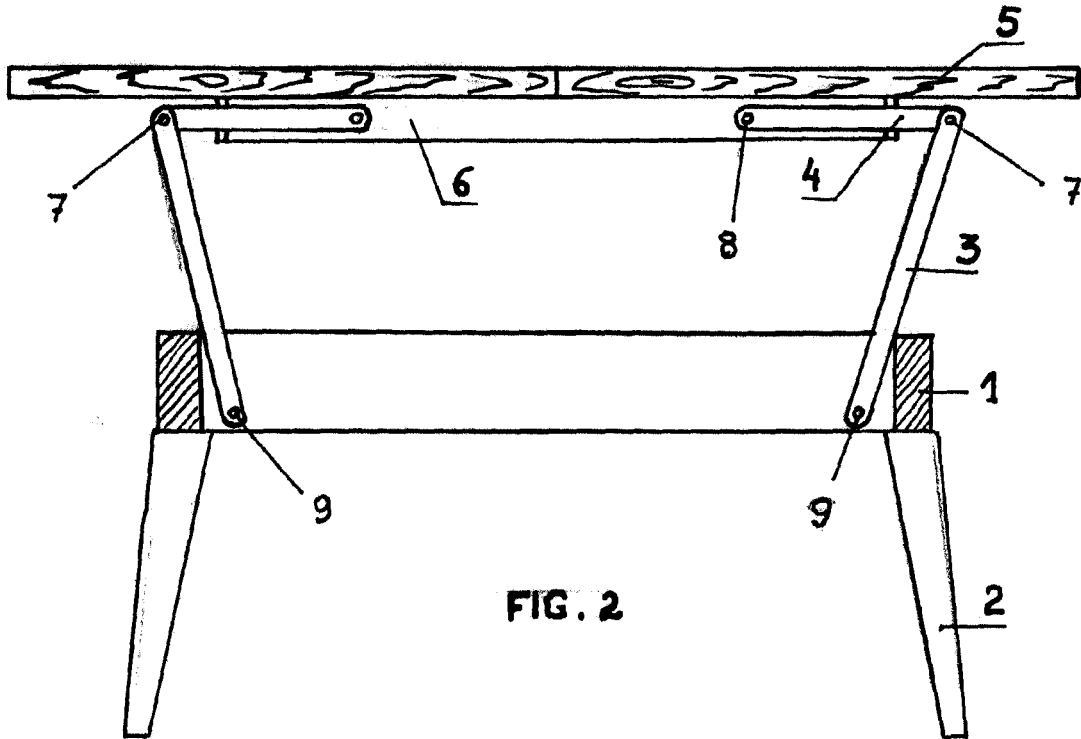


FIG. 2

ESCALA VARIABLE

MADRID 14 JUL. 1965

Jose Rodriguez Papiz