

114846



114846

MODELO DE UTILIDAD

Por V E I N T E años
a favor de D^a Angeles ALBADO AGUT
de nacionalidad española
residente en SIERRA ENGARCERAN (Castellón de la Plana)
por: "UNA SILLA PERFECCIONADA"

* * *

MEMORIA DESCRIPTIVA

El presente Registro de Modelo de Utilidad, concierne como su enunciado indica, a una silla perfeccionada, de acuerdo con la descripción detallada que de la misma se realiza, debiendo interpretarse siempre este concepto en su mas amplio sentido y nunca en limitativo.

5.-

Este resultado Industrial mejora notablemente todo cuanto sobre el particular se conoce y utiliza actualmente, tanto por su sencillez constructiva, como de aplicación, resistencia, duración, indeformabilidad, estética y economía.

10.-

Para la debida comprensión de este objeto, se adjuntan a



114846

la presente memoria descriptiva, dos hojas de planos, en las -
que a título de ejemplo se representan todas y cada una de las -
partes que lo forman y relación que guardan entre sí.

En las citadas hojas de dibujos, queda representado:

5.- FIGURA PRIMERA.- Es una vista en alzado lateral cuyo re-
gistro se preconiza.

FIGURA SEGUNDA.- Representa una vista en alzado frontal
de la misma.

10.- FIGURA TERCERA.- Es una vista en planta superior con lige-
ra perspectiva de esta silla.

FIGURA CUARTA.- Es una vista en planta superior de la arma-
dura de la silla.

FIGURA QUINTA.- Es una vista en alzado frontal de una po-
sible variante constructiva de dicha silla.

15.- FIGURA SEXTA.- Ilustra una vista en alzado lateral de di-
cha variante.

FIGURA SEPTIMA.- Corresponde a una vista en planta supe-
rior con ligera perspectiva de dicha variante.

20.- En estas figuras y con el mismo valor en todas ellas, se
aprecian las siguientes referencias:

- 1.- Patas.
- 2.- Montante del respaldo.
- 3.- Asiento.
- 4.- Varillas horizontales superiores del respaldo.
- 25.- 5.- Varilla horizontal, inferior.
- 6.- Varillas verticales del respaldo.
- 7.- Montante del respaldo.
- 8.- Respaldo.



114846

9.- Marco del asiento.

10.- Conteras de guarnición de los extremos libres de las patas.

5.- Los principios del Modelo, ajustados a la adjunta ilustración, presentan las siguientes características fundamentales:

Las patas -1- están constituidas respectivamente por dos marcos tubulares los que forman respectivamente los apoyos - posteriores y anteriores ambos de formación tubular y provistos en su proyección frontal con divergencias laterales hacia su parte inferior, que asegura una perfecta sustentación.

10.-

Solidario a los tramos tubulares superiores de las patas -1- esta provisto el marco -9- que soporta el asiento -3- y cuya combinación de tubos forma la perfecta base de retención de dicha asiento.

15.-

El asiento -3- según las variantes constructivas representadas en los planos anexos, puede ser constituido por una lámina ligeramente curvada o plana y con salientes laterales en relación con los marcos -1- y -9- que lo sustentan.

20.-

En la primera variante sobre los montantes -2-, en su parte superior y transversal se sitúan dos varillas horizontales -4- que en colaboración con otra varilla inferior y también transversal -5-, establecen el medio de fijación de una pluralidad de varillas con que guarnecen la zona del respaldo y actúan específicamente como tal.

25.-

En la segunda variante constructiva los montantes -7- van libres y también fijados sobre la armadura, pero desprovistos de varillas como en el caso anterior.

En este caso dichos montantes fijan en su parte superior el respaldo propiamente dicho -8- de plano curvo a efectos de



114846

una mayor comodidad para el usuario.

Cada pata -1- presenta a efectos de protección y amortiguamiento, en cada terminal libre, unas conteras de guarnición -10- que al propio tiempo actúan de medio antideslizante.

5.- Esta silla será construida con los materiales mas apropiados y en las dimensiones mas convenientes, no existiendo sobre el particular ninguna limitación.

10.- Descrita suficientemente la naturaleza del Modelo se hace constar expresamente, que cualquier modificación de detalle que se introduzca en el mismo, se considerará incluida dentro de esta protección legal, en tanto que no altere o modifique esencialmente su finalidad característica.

NOTA

15.- Por último se declaran de novedad y utilidad, las siguientes:

REIVINDICACIONES

20.- 1ª.- Una silla perfeccionada, caracterizada esencialmente porque comprende la disposición de sendos marcos tubulares abiertos por su parte inferior y que crean la armadura correspondiente y parcialmente una zona de apoyo del asiento cuya sustentación se completa por la situación de otro marco también abierto dispuesto con este fin y que va unido solidariamente a los tramos superiores de la referida armadura, contando cada extremo libre de las patas unos tacos de amortiguación y protección, comportando la silla en su parte posterior y con ligera oblicuidad, unos montantes del respaldo los que representan en sentido transversal y parte superior dos varillas en tanto que la inferior y también transversalmente otra varilla las que fijan



114846

a la pluralidad tambien de varillas que forman la guarnición del respaldo y dicho respaldo esta constituido por un plano dispuesto transversal y superiormente en los montantes del respaldo y presenta una superficie ligeramente arqueada a efectos de adaptación anatómica.

5.-

2ª.- UNA SILLA PERFECCIONADA.-

Todo ello conforme se describe y reivindica en la memoria que antecede que consta de CINCO hojas escritas a máquina por una sola cara y dibujos que la ilustran.-

Madrid, 14 de Julio de 1965

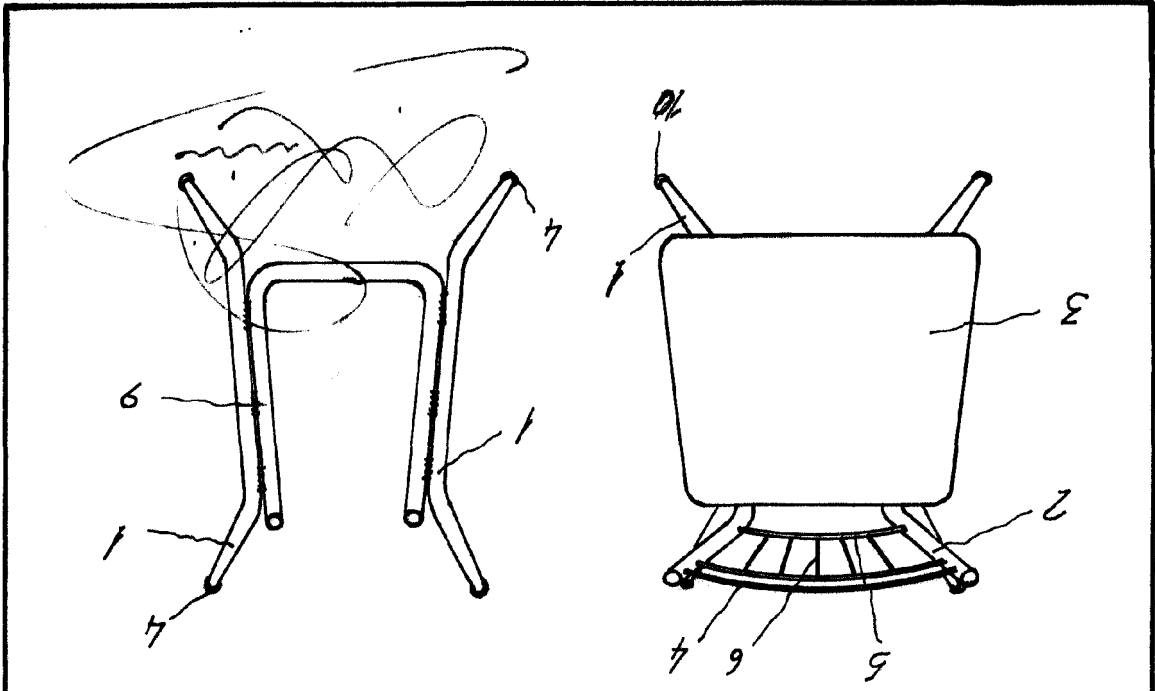


Fig. 4

Fig. 3

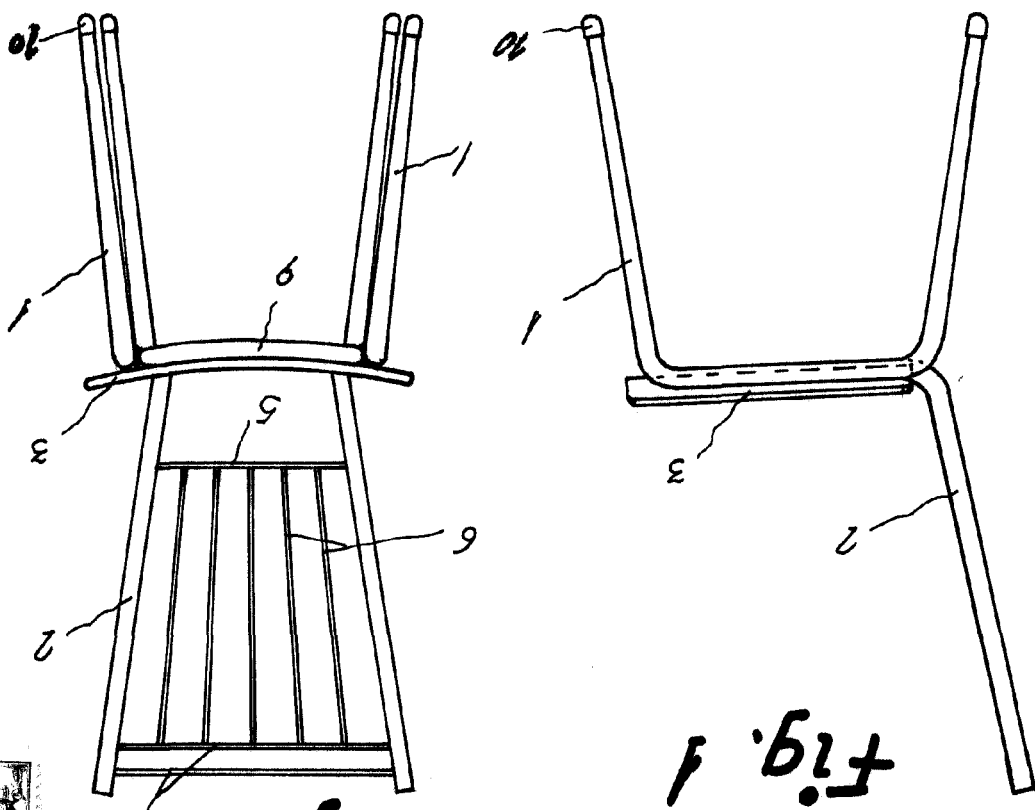


Fig. 1

Fig. 2

114846

DNA. ANGELES ALBADO AGUT

114846

HOJA 1ª (2 HOJAS)



Fig. 5

114846

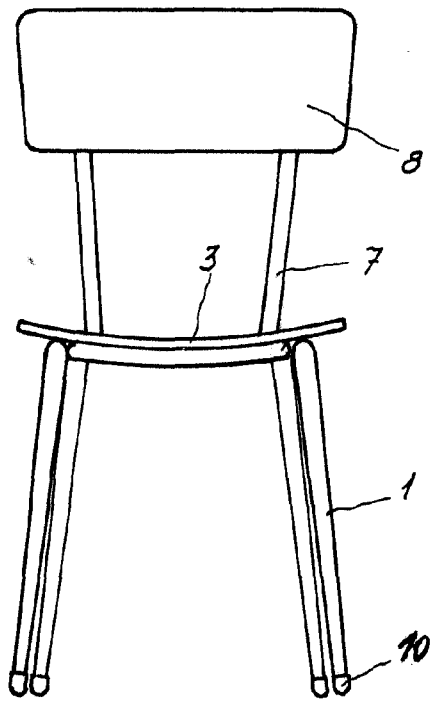


Fig. 6

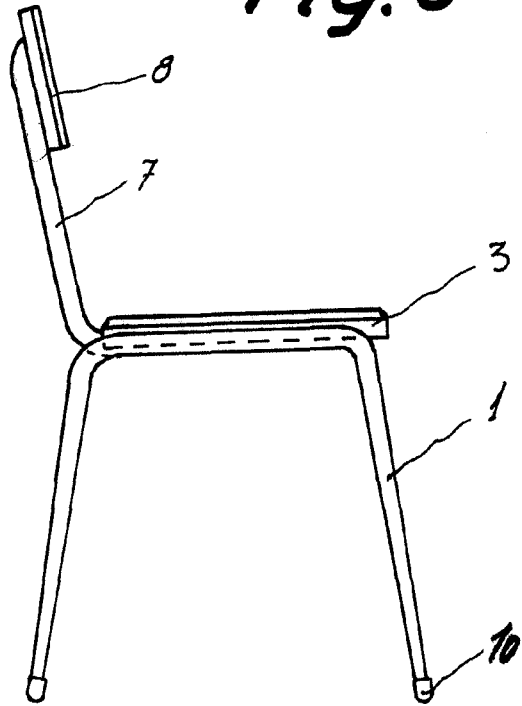


Fig. 7

