



MEMORIA DESCRIPTIVA

por triplicado

que

se acompaña

a la

solicitud de una patente de invención por veinte años en España, cuyo registro se solicita á favor de D. Rafael Gómez Rodríguez, residente en Madrid, calle de Preciados-60.

p o r

"UN NUEVO CIERRE O PRECINTO APLICABLE A MARCHAMOS PARA LA CIRCULACION DE TODA CLASE DE EMBUTIDOS" Grupo-6^o-clase-60, del Nomenclátor técnico.

Diversos son los modelos de marchamos conocidos en el mercado, cuyo fin primordial es su aplicación á embutidos para su circulación por la Península y el Extranjero, al objeto de servir de la suficiente garantía tanto por lo que afecta á las condiciones de bondad del producto, y garantía del fabricante, como para el cumplimiento de las disposiciones vigentes dictadas por el Ministerio de la Gobernación-Sección de Sanidad.

Dichos modelos no reúnen las condiciones que el que se solicita por el que suscribe, patente de invención por veinte años en España; ya que en unos por llevar plomo adherido, suponen una ganancia fabulosa para los fabricantes y por tanto su merma en el peso para el consumidor y otros por estar sus cierres en forma de poca seguridad permiten su inutilización en el camino, siendo detenidos por no acreditarse suficientemente el sitio de procedencia.

Todo esto ha motivado idear al que suscribe un nuevo modelo de cierre aplicado á marchamos, que reúnen condiciones de solidez y á su vez de economía para el fabricante, con lo cual representa una merma en los gravámenes de los fabricantes que repercute en beneficio del consumidor.

El cierre ó marchamo ideado por el que suscribe esta formado por un disco de forma circular de una extensión ó diametro variables según



las conveniencias del fabricante, en cuyo centro ú otro lado, sobresale un cierre del mismo metal, hojadelata, ú otro material, formado por dos medios puntos en cuyo centro queda una hendidura para colocar el alambre cuerda, etc, que va sujeto al embutido, y que con posterioridad mediante una tenaza ú otro fuerza manual ó mecánica se adheriere al marchamo, quedando de esta manera sujeta la cuerda al marchamo y á su vez aprisionado el embutido.

La colocación especial del cierre ideado por el que suscribe permite ajustarse al marchamo sin necesidad de que sobresalga al otro lado del mismo, cosa que ocurre con los conocidos hasta la fecha.

Con objeto de demostrar claramente al Negociado de patentes el procedimiento de mi invención y su colocación en los marchamos, adjunto un dibujo, que es el fiel reflejo de la invención, estando constituido por la fig-1ª- que representa el marchamo con cierre, una vez despues de haber sido pasada la cuerda ú otro materia por la hendidura del cierre y por tanto ya dispuesto para la circulación del embutido.

la fig-2ª represente el mismo marchamo con el cierre ideado, pero abierto, demostrándose claramente los dos medios puntos de que se compone y en su centro de la hendidura á que me vengo refiriendo, por la que pasa la cuerda, alambre ú otra materia adaptable.

Expuesto lo anterior y creyendo el que suscribe estar dentro de lo que dispone la vigente Ley de Propiedad Industrial de 16 de mayo de 1902, y Reglamento para su aplicación, es por lo que solicita patente de invención por veinte años en España, siendo de reivindicar lo siguiente;

1ª.- Se reivindica un cierre en forma de lazo, que está constituido por dos medios puntos, y en cuyo centro lleva una hendidura.

2ª.- Se reivindica el cierre antes descrito hecho de la misma pieza que forma el marchamo, o sea el conjunto de un solo cuerpo.

3ª.- Se reivindica la colocación especial del cierre de mi invención que permite ajustarse sin necesidad de salir al marchamar por el otro lado opuesto, dando de esta forma una seguridad inviolable á los embutidos que se aplique.

Y por último se



reivindica lo que ha de ser objeto de patente de invención por veinte años en España, á favor de D. Rafael Gomez Rodriguez, vecino de Madrid, por

"UN NUEVO CIERRE O PRECINTO APLICABLE A MARCHALOS PARA LA CIRCULACION DE TODA CLASE DE EMBUTIDOS"-clase-60ª.

Esta memoria consta de tres hojas mecanografiadas por una sola cara.

Madrid catorce de septiembre de mil novecientos veintinueve.

por AUTORIZACION DEL INTERESADO

Patente de Invención

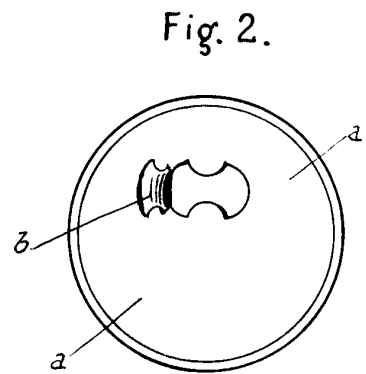
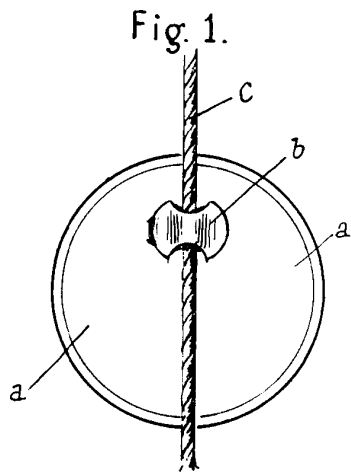
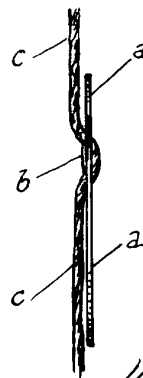


Fig. 3.



Esca la variable

Madrid 14 Septiembre 1899.
aut. ferns
D