

114841

12. JU



114841

MEMORIA DESCRIPTIVA

correspondiente a la solicitud de concesión de un_

MODELO DE UTILIDAD

SOLICITANTE: D. GASPAR VICTORIA CONESA, de nacio-
nalidad española.

RESIDENCIA: TOTANA (Murcia), Cánovas del Casti-
llo, nº 3.

ENUNCIADO: "MONTAJE PERFECCIONADO PARA ESPEJOS
RETROVISORES"

Prioridad: Patente n.º del

gl/ld.



114841

1

La invención a que se refiere la presente Memoria constituye una novedad industrial con características y ventajas que la hacen merecedora del privilegio de explotación exclusiva que por ella se solicita, de acuerdo con las prescripciones del Estatuto vigente sobre Propiedad Industrial, de fecha 26 de Julio de 1.929, texto refundido, publicado el 30 de Abril de 1.930.

5

10

El objeto de la presente solicitud concierne, como indica el enunciado, a un montaje perfeccionado para espejos retrovisores. El citado montaje se ha concebido para simplificar la unión rotular de un espejo retrovisor respecto del vástago que lo soporta, cuyo sistema clásico de fijación adolece de una mecanización compleja que lleva implícitos notables costos de producción en función de los dispendios de tiempo, energía y mano de obra que intervienen en su desarrollo.

15

20

A tal efecto, el montaje en cuestión viene caracterizado porque comprende esencialmente la provisión en el vástago de sendos pared de dientes en oposición, espaciados cada par convenientemente, y la incorporación a dicho vástago de dos casquillos orificados entre los cuales se interpone la carcasa del espejo, estando el orificio del casquillo interno provisto de dos pasos en oposición para un par de dientes de dicho vástago, mientras que el orificio del casquillo externo comporta dos pasos para dichos dientes combinados con retenes en oposición.

25

30

En una ulterior característica, el paquete flexible que comprende se dispone fijado contra dicho casquillo interno por medio de al menos una arandela extrema que comporta dos pasos para el otro par de dientes del vástago com

114841

12



1 binados con retenes en oposición, quedando establecido el
montaje rotular por medio de un giro del vástago dentado en
función del cual sus pares de dientes se sitúan encajados,
5 respectivamente, en los retenes del casquillo externo a la
carcasa que además se recubre con una cazoleta plástica, y
de la arandela que comprime al paquete elástico.

Para ayudar a la comprensión de la idea expuesta,
se ha confeccionado a título explicativo y sin caracter res
trictivo alguno, una lámina de dibujos. Ilustra la presente
10 Memoria como un ejemplo de realización del objeto que nos o
cupa.

La figura 1ª, nos ofrece una sección vertical del
montaje perfeccionado para espejos retrovisores. Como puede
observarse, comprende la provisión en el vástago -1- de sen
15 dos pares de dientes en oposición -2- y -3- espaciados cada
para convenientemente, y la incorporación a dicho vástago -
de dos casquillos -4- y -5- provistos de un orificio entre-
los cuales se interpone la carcasa -6- del espejo. El orifi
cio del casquillo interno -5- está provisto de dos pasos en
20 oposición para el par de dientes -2- de dicho vástago -1-,-
mientras que el orificio del casquillo externo -4- comporta
dos pasos para dichos dientes -2-, combinados con retenes -
en oposición. Entretanto, el paquete flexible -7- que com
prende el montaje se dispone fijado contra dicho casquillo-
25 interno -5- por medio de al menos una arandela extrema -8-,
que comporta dos pasos para el otro par de dientes -3- del
vástago -1- combinado con retenes en oposición.

De cuanto antecede puede inferirse que el montaje
rotular del espejo sobre el vástago -1- queda establecido -
30 por medio de un giro de este último en función del cual sus

114841

12 J



1 pares de dientes -2- y -3- se sitúan encajados, respectivamente, en los retenes del casquillo -4- externo a la carcasa, que además se recubre con una cazoleta plástica -9-, y de la arandela -8- que comprime al paquete elástico -7-.

5 Finalmente la figura 2ª, nos muestra sendas vistas en planta y sección de la arandela y de uno de los casquillos que intervienen en el montaje. En efecto, la citada arandela -8- comporta, en combinación con las muescas -10-- para paso de los dientes -3- del vástago -1-, sendos retenes -11- dispuestos en oposición, apreciándose la misma disposición de muescas -12- y retenes -13- en el casquillo exterior -4- que retiene a la carcasa -6- del espejo retrovisor. En la práctica, tanto pueden ser utilizadas una arandela -8- como dos o más, al tiempo que casquillos -12- provistos solo de muescas según el caso del casquillo interior -- -5-, o de muescas combinadas con retenes para ambos casquillos que intervienen en el montaje. En cualquier caso, a través del giro del vástago -1-, los dientes -2- y -3- que han atravesado a las muescas -10- y -12-, quedarán encajados en los retenes -11- y -13- estableciéndose el montaje definitivo.

15 En el campo industrial, la realización del montaje descrito para espejos retrovisores ofrece una serie de ventajas decisivas. En efecto, la provisión de muescas combinadas con retenes en los casquillos y arandelas que forman parte de este montaje, obedece a un proceso elemental de fabricación que no aumenta los costos habituales de producción permitiendo expender estos útiles a precios asequibles en el mercado en función del simple proceso de mecanización que exigen sus piezas componentes.

25

30

114841



12 JUL 1965

1 Si consideramos ahora que el montaje rotular defi
nitivo del espejo en el vástago obedece a una operación ele
5 mental determinada por un simple giro de este último, com
plementada por una notable resistencia al uso, es evidente
que el Modelo solicitado adquiere una utilidad práctica sin
singular por el beneficio o efecto nuevo que aporta a la fun
ción a que se destina.

Hecha la descripción precedente, es necesario aña
dir que los detalles de realización de la idea expuesta pue
10 den variar sin que por ello cambie la esencia de la inven
ción que es la que se desprende de los párrafos que antece
den y lo que se reivindica en la siguiente

N O T A

En resumen: El Modelo de Utilidad que se solicita
15 ha de recaer sobre las reivindicaciones siguientes:

1º.- MONTAJE PERFECCIONADO PARA ESPEJOS RETROVISIO
RES, que comprende esencialmente la provisión en el vástago
de sendos pares de dientes en oposición, espaciados cada --
par convenientemente, y la incorporación a dicho vástago de
20 dos casquillos orificados entre los cuales se interpone la
carcasa del espejo, estando el orificio del casquillo inter
no provisto de dos pasos en oposición para un par de dien
tes de dicho vástago, mientras que el orificio del casquillo
externo comporta dos pasos para dichos dientes combinados --
25 con retenes en oposición, y porque el paquete flexible que
comprende se dispone fijado contra dicho casquillo interno
por medio de al menos una arandela extrema que comporta dos
pasos para el otro par de dientes del vástago combinados --
30 con retenes en oposición, quedando establecido el montaje
rotular por medio de un giro del vástago dentado en función

114841



L. 1965

1

del cual sus pares de dientes se sitúan encajados, respectivamente, en los retenes del casquillo externo a la carcasa que además se recubre con una cazoleta plástica, y de la arandela que comprime al paquete elástico.

5

2ª.- Se reivindica por último, como objeto sobre el que ha de recaer el Modelo de Utilidad que se solicita, - "MONTAJE PERFECCIONADO PARA ESPEJOS RETROVISORES".

10

Todo tal y como queda descrito y reivindicado en la presente Memoria que consta de seis hojas escritas a máquina por una sola cara y dibujos que se acompañan.

Madrid, de Julio de 1.965

ALFONSO UNGRIA

15

20

25

30

114841



figura 1ª

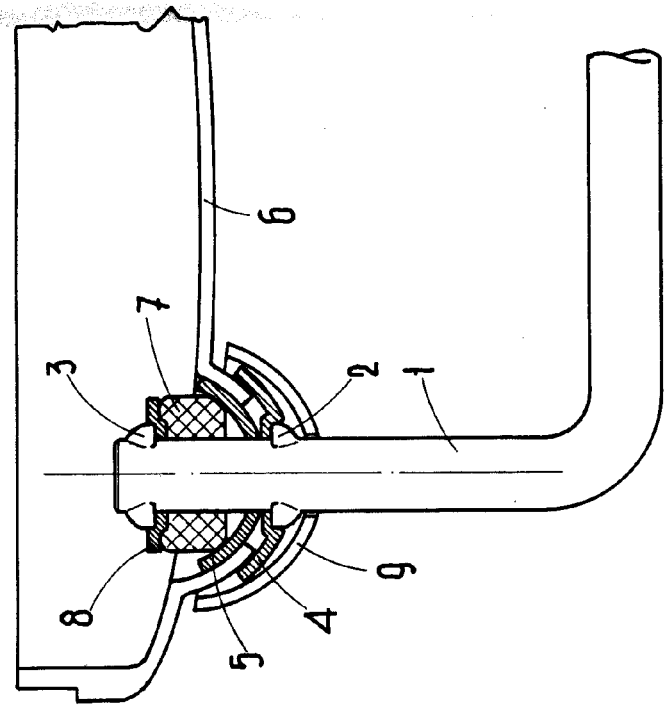
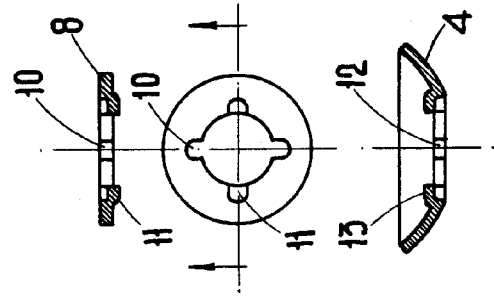


figura 2ª



ESCALA VARIABLE
 13 de Julio de 1965
 Madrid, ALFONSO UNGRIA P.P.