

114837



114837

PATENTE

DE

MODELO DE UTILIDAD

por 20 años

a favor de Don Alfredo LAGO MARTINEZ

de nacionalidad española

residente en Barcelona, calle Casals y Cuberó, nº 290

por:

"PRECINTO MONOPIEZA"

MEMORIA DESCRIPTIVA

Esta Patente de Modelo de Utilidad se refiere a un precinto monopieza, el cual tiene la ventaja sobre los ya conocidos, de no precisar la realización de soldaduras ni anudaciones especiales, resultando además el mismo extraordinariamente económico y rápido de colocación, como consecuencia de su simple estructura y material en que está fabricado.

5.

Para la adecuada comprensión de la presente memoria se describe seguidamente un ejemplo ilustrativo no limitativo de realización del objeto a que se contrae el presente Modelo, para lo cual se acompaña además una lámina de dibujos en la que:

10.



Fig. 1, es una vista del precinto en posición cerrada.

Fig. 2, representa la misma vista anterior del precinto, pero en posición abierta.

5. Fig. 3, constituye una sección transversal del mismo objeto realizada por el plano III-III de figura 1.

Fig. 4, ofrece una sección longitudinal efectuada por el plano IV-IV de figura 1, y

Fig. 5, constituye un detalle de una variante de retención del apéndice a doble diente que puede llevar el precinto,

10. En dichas figuras se ha representado por (1) la parte plana de la pieza, que, como se observa claramente, ofrece la forma de un candado de material plástico flexible, y presenta un borde (2) sensiblemente resaltado por ambas caras, estando dotado el mismo, además, de un alojamiento (3) longitudinal y prismático en el que tiene entrada el apéndice también flexible (4), que arranca del borde opuesto (5) de la pieza formando un anillo inabrible al quedar cerrado el precinto sobre si mismo, para lo cual este apéndice (4) posee, en el ramal de introducción (6), que se halla debidamente moleteado por (7) para proporcionar mayor adherencia a los dedos, un diente (8), como en la realización de figuras 1 a la 4, o bien dos dientes como en la variante de figura 5. Estos dientes (8), sea cual fuere su número, y debido a la orientación de su flanco inclinado (9), permiten, por una sola vez, la entrada a presión del apéndice (4) dentro del alojamiento (3), hasta quedar trabados aquéllos en unos correspondientes calados (10) existentes en la pared de tal alojamiento (3), a partir de cuya posición, que es la de cierre, el retroceso del apéndice (4), y por ende la apertura del precinto, resultan imposibles que es lo que se persigue.

30. Serán independientes del objeto a que se contrae el



- 3 - 114837

presente Modelo de Utilidad, la forma, dimensiones y material empleado para su fabricación, siempre que con ello permanezca inalterada la esencialidad de la idea que es la que se resume y concreta en los términos de la siguiente

5.

N O T A

REIVINDICACIONES

Se reivindica como objeto de la presente Patente de Modelo de Utilidad:

10. 1ª.-Precinto monopieza, que se caracteriza esencialmente por el hecho de revestir la forma de un candado de material flexible apropiado, en el que la parte plana posee un borde sensiblemente resaltado por ambas caras, estando interiormente dotado este borde, además, de un alojamiento longitudinal prismático en el que tiene entrada un apéndice también flexible que arranca del
15. borde opuesto de la pieza formando un anillo inabrible al quedar cerrado el precinto sobre si mismo, para lo cual este apéndice posee, en el ramal de introducción, que se halla debidamente moleteado para proporcionar mayor adherencia a los dedos, uno o más
20. dientes en forma de cuña, los cuales, por la especial orientación de su flanco inclinado, permiten por una sola vez la entrada a presión del apéndice dentro del alojamiento hasta quedar trabados aquéllos en unos correspondientes calados existentes en la pared de este último, a partir de cuya posición que es la de cierre, el retroceso del apéndice, y por ende la apertura del precinto resultan imposibles.
- 25.

2ª.-PRECINTO MONOPIEZA.

Sean cuales fueren las circunstancias que concurren con la esencialidad propia de la misma.

- 4 114837



Consta la presente Memoria descriptiva de cuatro páginas foliadas y mecanografiadas por una sola cara y va acompañada de una hoja de dibujos aclarativos.

Madrid, 13 Julio 1965

P. A.

R. VOLART PONS
p. p.



114837

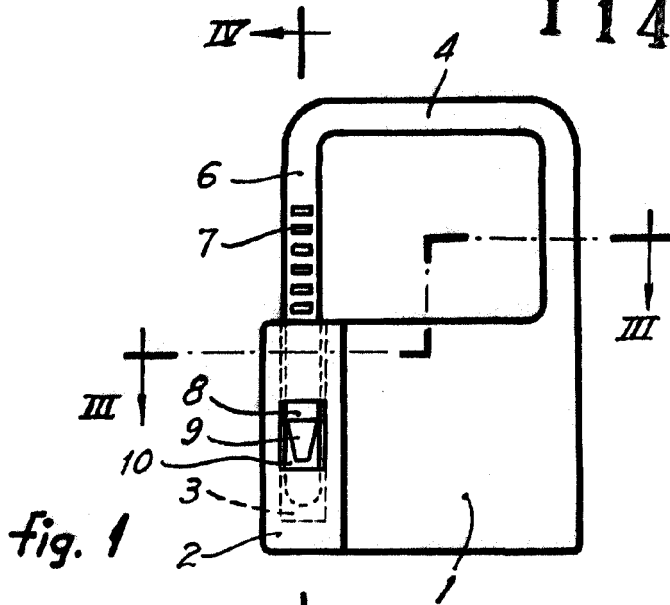


fig. 1

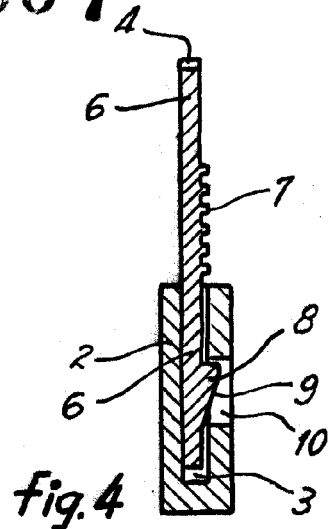


fig. 4

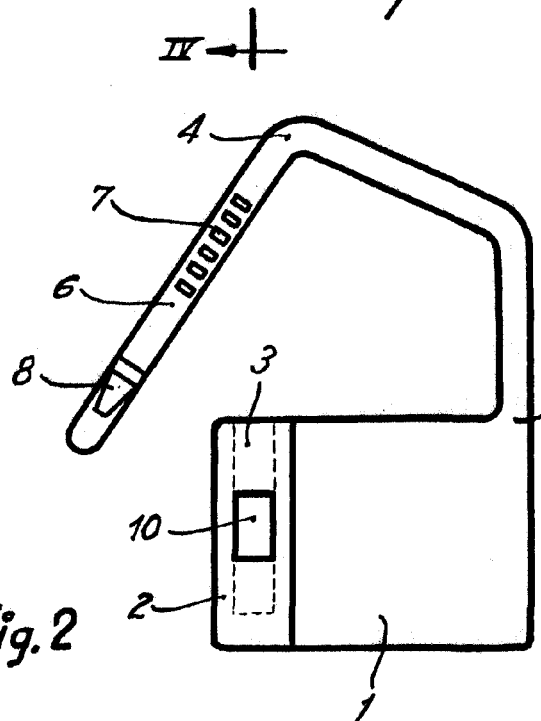


fig. 2

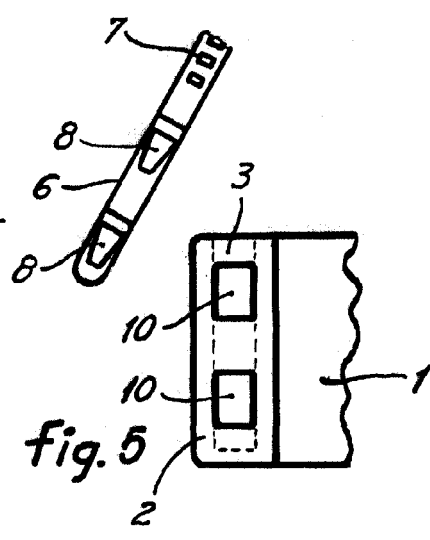


fig. 5

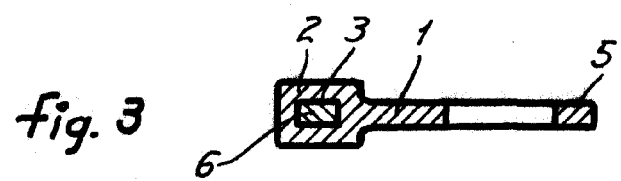


fig. 3

Madrid, julio 1965
P.A.

R. VILLALBA POZAS

Escala variable.