



114832

114832

MODELO DE UTILIDAD
por veinte años
a favor de

Don Luis RODRIGUEZ AGEVEDO y
Don Antonio JORRO SAPIENA
de nacionalidad española
residentes en Valencia. Dr. Manuel Candela 30.

P O R

"TAPON DE CIERRE HERMETICO"

MEMORIA DESCRIPTIVA

Consiste el objeto del presente Modelo de Utilidad en un tapón de cierre hermético.

Hasta la fecha no se conoce en el mercado un tapón de cierre hermético como el que está caracterizado en el cuerpo de



5 ésta memoria descriptiva.

Para la mejor comprensión del objeto de éste Modelo de Utilidad, se acompaña a ésta memoria descriptiva un plano de las particularidades del mismo, a título de ejemplo, no limitativo.

10 En la Figura -A- se aprecia una vista del mentado tapón viéndose;

En l saliente que lleva en su parte superior con roscado para actuar por medio de su cabeza -2-.

15 Lleva el cuerpo del tapón -3- en parte inferior un plato con reborde -4- que se adapta bajo la presión del roscado perfectamente al cuello del envase, botella etc.

En la Figura -B- se aprecia una vista de las anteriores particularidades y, principalmente el plato -4- en una posición.

20 En la Figura -C- se aprecia una vista mostrando otra acción del mentado plato sujetador -4-.

25 En la Figura D- se aprecia como queda sujeto el mentado tapón en el cuello de la botella o envase por medio de su especial plato que por la acción del roscado se adapta perfectamente al cuello de la botella por su parte exterior.

Se presenta pues un tapón de cierre hermético que impide la salida del líquido del envase, siendo sumamente práctico por la sencillez de sus partes componentes y que la acción de las mismas es de seguridad en su cometido.

30 Como se apreciará su acción es sencilla y por ello el cometido es realmente práctico e interesante.

35 Descrito suficientemente el objeto del presente Modelo de Utilidad, solamente cabe hacerse constar que, podrá ser objeto de mejoras siempre y cuando no se altere su esencialidad, no desvirtuándola el cambio de forma ni los materiales

a emplear en su fabricación y montaje.



REIVINDICACIONES

Reivindica al recurrente la propiedad y el derecho exclusivo de fabricación en España y sus Dominios del objeto del presente Modelo de Utilidad, caracterizado en las siguientes reivindicaciones;

1a. Tapón de cirre hermético, caracterizado esencialmente por el mismo lleva en su parte superior una especie de saliente con rosca, y, en su parte inferior un plato con reborde para poder agarrase en la boca del envase en su parte exterior, para al ser accionada la pieza que lleva el roscado, el mentado plato se fije o suelte en el citado cuello del envase.

2a. Por "TAPON DE CIERRE HERMETICO"
Sean cuales fueren las circunstancias que concurren en la esencialidad del presente Modelo de Utilidad, caracterizado en el cuerpo de ésta memoria descriptiva.

Consta ésta memoria descriptiva de tres hojas mecanografiadas por una sola cara, numeradas, foliadas y acompañadas de una hoja de planos, a título de ejemplo no limitativo.

55

Madrid trece de Julio de 1965

P.A.

114832

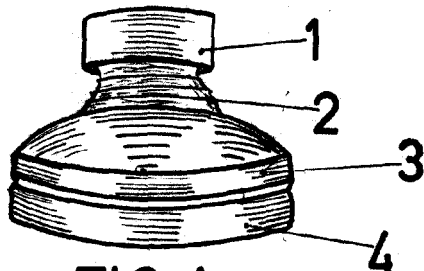


FIG. A

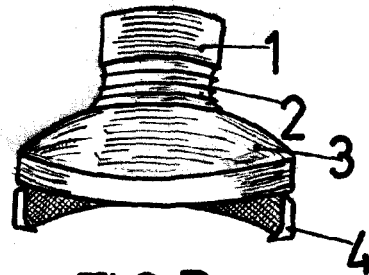


FIG. B

FIG. C

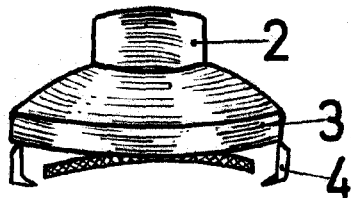
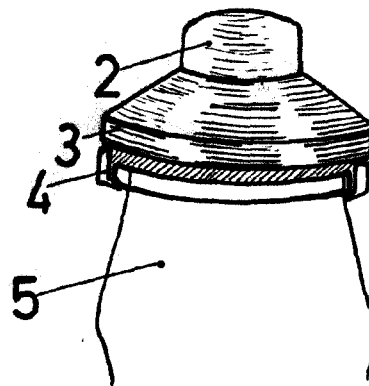


FIG. D



MADRID 12-7-1965
p.a. 13 JUL 1965

Escala variable