

23 JUN



114823

M O D E L O
D E
U T I L I D A D

a favor de Doña Joaquina PERAFERRER COMBAU, de nacionalidad española, domiciliada en Barcelona, Calle Escorial, 43, por "TELEVISOR DE JUGUETE".

- . -

MEMORIA DESCRIPTIVA

La presente invención se refiere a un televisor de juguete que, gracias a sus especiales características constructivas y funcionales, posee un elevado valor recreativo.

Concurriendo a todo ello, el televisor de juguete en cuestión se particulariza por comprender una caja que forma el mueble del aparato y tiene una ventana cubierta por una lámina translúcida que simula la pantalla, y en la pared opuesta un dispositivo proyector cinematográfico alimentado por un

5.

10.



23



114823

acumulador eléctrico a través de sendos interruptores para el motor y la linterna, cuyos botones sobresalen al exterior simulando los mandos del aparato.

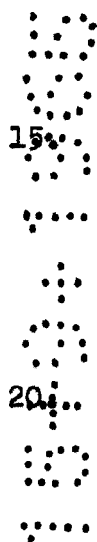
5. El juguete se caracteriza también porque el mecanismo cinematográfico está adosado en la pared posterior del mueble y su objetivo se halla enfrentado a un dispositivo reflectante alineado con el eje óptico de la pantalla, estando el conjunto cubierto por una tapa rebatible.

10. Otra característica de la invención reside en el hecho de que el mecanismo cinematográfico se halla dispuesto en una caja solidaria de una placa que cierra una abertura formada en la pared posterior del mueble, por la que se aloja en el interior del mismo el motor de accionamiento situado en la cara posterior de dicha placa, y del que parte una transmisión flexible y deslizante conectada con el eje de la bobina colectora de película, montado giratorio a través de dicha pared posterior.

15. Los dibujos adjuntos muestran, a título de ejemplo, no limitativo del alcance de la presente invención, una forma preferida de llevarla a la práctica en representación esquemática.

20. En dichos dibujos, la figura 1 ilustra el presente televisor de juguete visto en perspectiva; la figura 2 constituye un alzado posterior del mismo, que permite apreciar el mecanismo cinematográfico dispuesto en su caja, desprovista de la tapa; la

25.





1 1 4 8 2 3

figura 3 se refiere a un detalle en sección alzada del dispositivo de arrastre de la película de dicho mecanismo; la figura 4 es una vista en planta correspondiente al mismo mecanismo, también destapado, en la que puede observarse su dispositivo reflectante, y la figura 5 es una perspectiva, en la que aparece el juguete ladeado y con el acumulador eléctrico separado de la caja.

5.

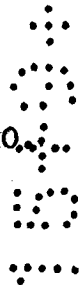
El presente televisor de juguete consta de una caja -1- constitutiva del mueble del aparato y provista de una asa superior -2- que permite llevar cómodamente el conjunto para situarlo en el lugar que interese.

10.



Esta caja presenta en una de sus caras una ventana que la ocupa totalmente y se halla cubierta por una lámina translúcida -3- que simula la pantalla adecuadamente circundada por un marco -4-;

15.



En la cara opuesta a dicha pantalla está montado un mecanismo proyector cinematográfico, que se describirá más adelante, alimentado por un acumulador eléctrico, que comprende una batería de pilas secas -5- dispuestas en un alojamiento -6- formado en una placa soporte -7- unida al borde de la cara inferior abierta de la caja mediante grapas -8-, cuyo alojamiento -6- es portador de una tapa rebatible -9- combinada con medios de cierre -10- previstos en la placa soporte -17-, que sostiene, adem.as un cajetín -11- que alberga dos interruptores afectos respecti-

20.

25.



114823

5. vamente al motor -12- del mecanismo cinematográfico y a su linterna, formada por un receptáculo -13- portador de una lámpara -14- de una lente -15-. Los citados interruptores cuentan con sendos mandos -16- y -17- que sobresalen al exterior por el cajetín -11- simulando los mandos del aparato.

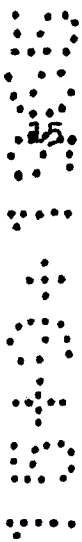
10. El mecanismo cinematográfico aludido va armado en una caja -18- solidaria de una placa -19- que cierra una abertura -20- formada en la pared posterior -21- del mueble -1-, por cuya abertura se aloja en el interior del mismo el motor -12-, el que parte una transmisión flexible y deslizante compuesta por una poleilla -22- afecta a tal motor, una cuerda o equivalente -23- y otra polea -24-, cuyo eje solidario -25- corresponde al de la bobina -26- colectora de la película -27-, al recorrido de la cual se verifica sobre rodillos de guía -28- y -29-, desde la bobina alimentadora -30-, con interposición de unas guías laminares -31- por entre las que la propia película -27- discorra con intervención de un tensor elástico -32- armado en una cajita -33- y con ayuda de un dispositivo -34- de arrastre de la misma, en el que un elemento -35- está provisto de dos dientes -36- que engranan alternativamente con las perforaciones -37- de la cinta -27-. El objetivo de este mecanismo se halla enfrentado a un dispositivo reflectante, que comporta un espejo -38- adecuadamente inclinado en el interior de una caja -39-, de manera que tal dispositivo





114823

5. queda alineado con el eje óptico -40- de la pantalla -3-, en la que, gracias a todo lo expuesto, son proyectados los fotogramas de la película -27-, proporcionando a los usuarios de este televisor de juguete una sensación prácticamente igual a la recibida cuando contemplan los programas emitidos por los televisores reales corrientes. El mecanismo cinematográfico queda completado con una tapa -41-, aplicable a la caja -18- sin cubrir a las bobinas -26- y -30-
10. a fin de facilitar el control de su trabajo, cuya tapa -41- se retiene amoviblemente a una pestaña -42- de la placa posterior -19- por mediación de una palanca fiador -43-.



Convenientemente descrito el objeto de la invención, debe hacerse constar que serán independientes de la misma los detalles y características accesorias empleadas en su puesta en práctica, y, en general, cuanto no altere la esencialidad de las siguientes reivindicaciones.

- . -

N O T A

20. Se reivindica como objeto del presente modelo de utilidad:

1. Televisor de juguete, caracterizado por comprender una caja que forma el mueble del aparato

114823

23



5. y tiene una ventana cubierta por una lámina trans-
lúcida que simula la pantalla, y en la pared opues-
ta un dispositivo proyector cinematográfico alimenta-
do por un acumulador eléctrico a través de sendos in-
terruptores para el motor y la linterna, cuyos botones
sobresalen al exterior simulando los mandos del apa-
rato.

10. 2. Televisor de juguete, según la reivin-
dicación anterior, caracterizado por el hecho de que
el mecanismo cinematográfico está adosado en la pared
posterior del mueble y su objetivo se halla enfrenta-
do a un dispositivo reflectante alineado con el eje
óptico de la pantalla, estando el conjunto cubierto
por una tapa rebatible.

17.
20.
25. 3. Televisor de juguete, según las reivindi-
caciones 1 y 2, caracterizado por el hecho de que
dicho mecanismo se halla dispuesto en una caja solida-
ria de una placa que cierra una abertura formada en
la pared posterior del mueble, por la que se aloja en
el interior del mismo el motor de accionamiento situa-
do en la cara posterior de dicha placa, y del que
parte una transmisión flexible y deslizante conectada
con el eje de la bobina colectora de película, montada
giratoria a través de dicha pared posterior.

25. 4. Televisor de juguete.

Todo ello según como queda descrito y rei-
vindicado en la presente memoria descriptiva, que,



23

114823

consta de siete hojas foliadas, escritas a máquina
por una sola cara.

Barcelona, 23 de junio de 1965

Joaquina PERAFERRER GOMBAU

p.a.

114823

114823

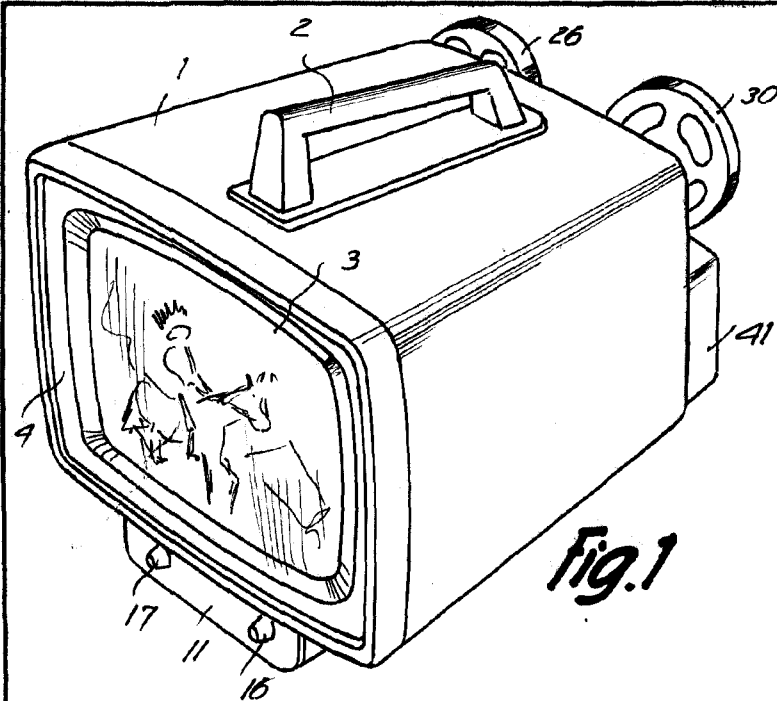


Fig. 1

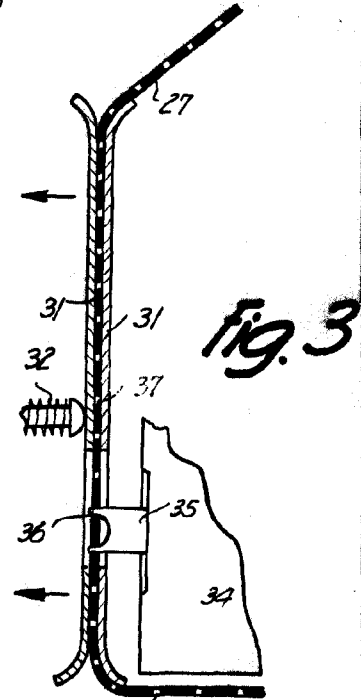
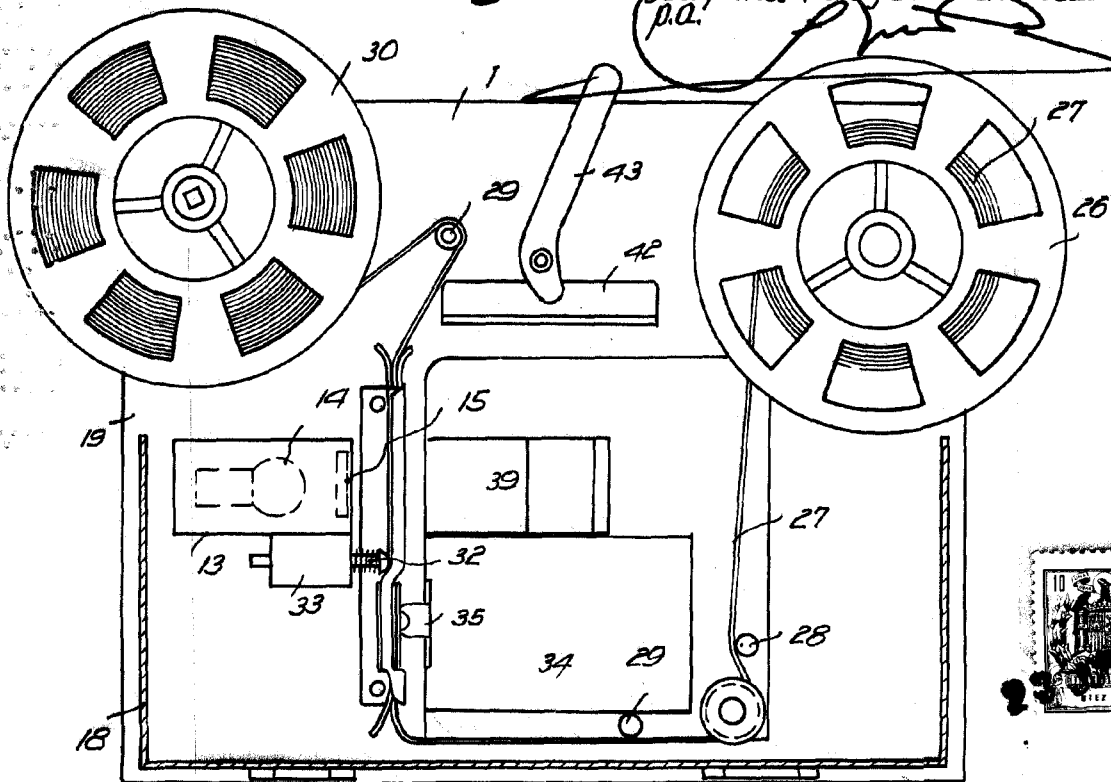


Fig. 3

Fig. 2

Barcelona, 23 Junio 1965
Joaquina Pera Ferrer Gombau
p.o.



12691

114823

Fig. 5

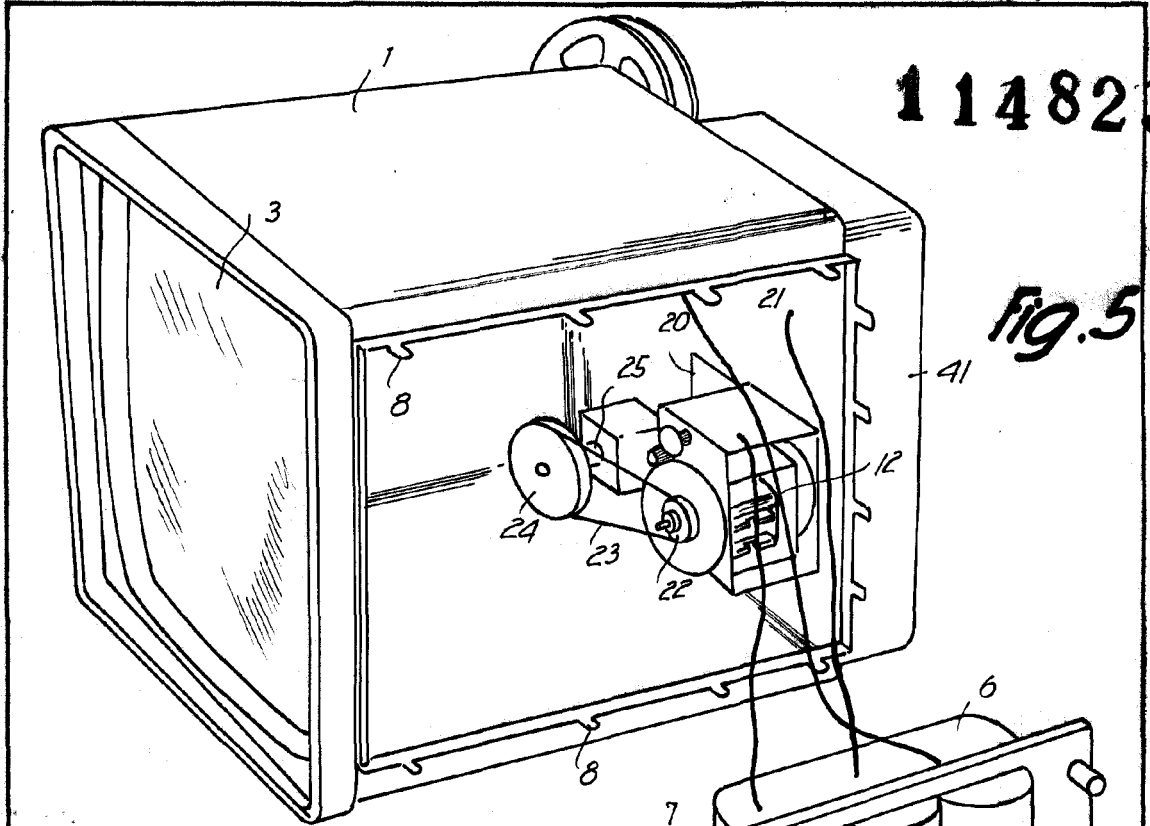
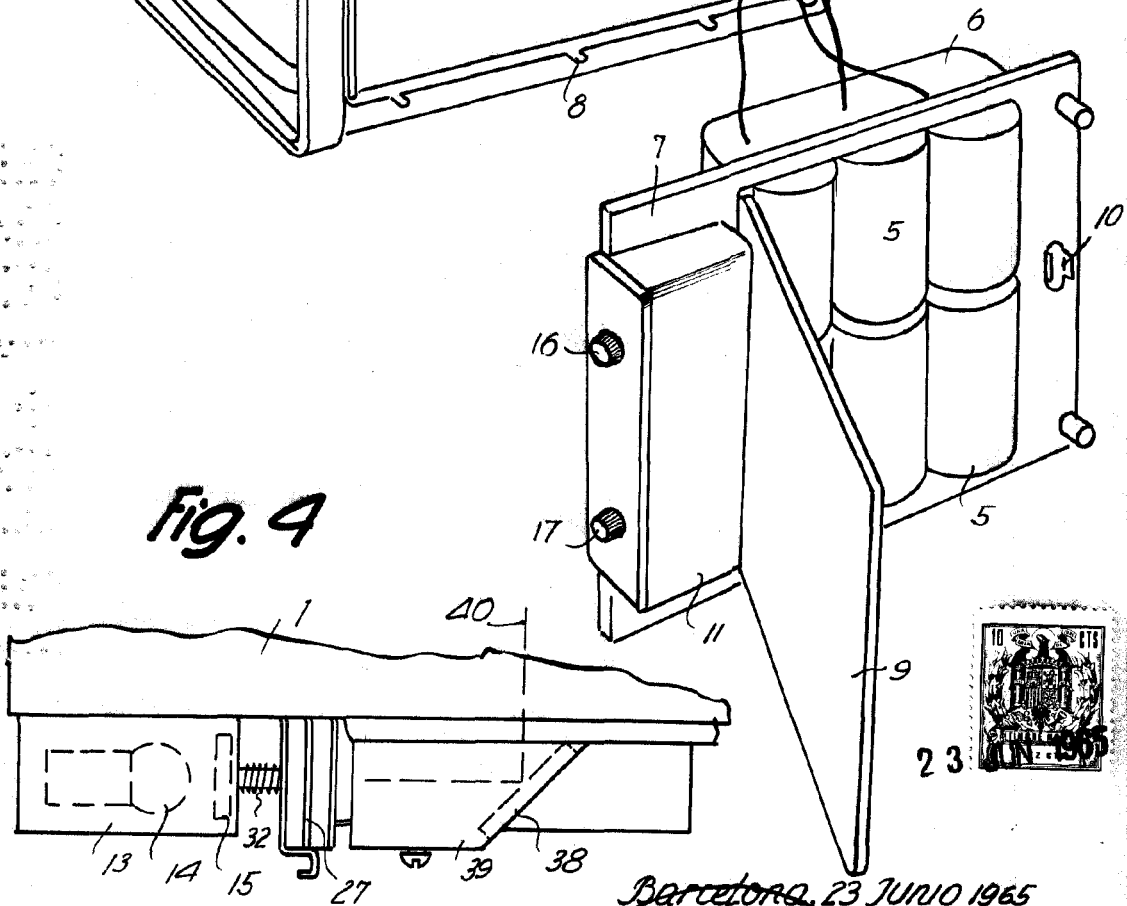


Fig. 4



Barcelona, 23 JUNIO 1965
 Joaquina Peraferrer Gombau
 p.a.

16921