

114820



114820

- 1 -

MEMORIA DESCRIPTIVA

que se acompaña

a la solicitud de

registro de un MODELO DE UTILIDAD por veinte años

en España, a favor de DON ELISEO GIL PEREZ, residen-

te en BARCELONA, Teniente Flomestá, 24, de nacionali-

dad española

por:

" CHUPETE PERFECCIONADO "

---

114820



El presente registro de Modelo de Utilidad concierne, como su enunciado indica, a unos perfeccionamientos introducidos en la fabricación de chupetes, de acuerdo con la descripción detallada que se realiza, debiendo interpretarse siempre éste concepto en su más amplio sentido y nunca en limitativo.

Este resultado industrial mejora notablemente todo cuanto sobre el particular se conoce y utiliza actualmente, tanto por su sencillez constructiva, como de aplicación, montaje, estructuración, duración, resistencia, indeformabilidad, estética, higiene y economía.

Los principios de la Invención, recaen en unas mejoras constructivas en los sistemas de fabricación de chupetes obteniéndose una nueva ornamentación de tipo neumático y de ajuste hermético.

Para la debida ilustración de la invención se aporta a la presente memoria descriptiva, una hoja de planos en la que a título de ejemplo, se representan todas y cada una de sus partes y la relación que guardan entre sí.

En las citadas hojas de dibujos,

LA FIGURA PRIMERA, muestra una vista seccionada y esquematizada del soporte propiamente dicho del chupete.

LA FIGURA SEGUNDA, corresponde a otra vista, también seccionada de la tetina neumática.

LA FIGURA TERCERA, muestra en forma esquemática la fase de montaje del chupete y de extensión para facilitar la entrada de aire a presión.

LA FIGURA CUARTA, ilustra en sección, un detalle de la disposición final del montaje de la goma o tetina sobre el soporte.

En éstas figuras y con el mismo valor en todas ellas, se aprecian las siguientes referencias:

1ª.- Soporte del chupete constituido por un disco, de material y dimensiones convenientes.

114820



2.- Reborde anular, establecido en el plano anterior del disco -1- y que al soportar perifericamente a la sección -6- de la tetina, determina un ajuste hermético.

Este reborde es biselado y establece una perfecta adaptación de la zona -6- de la goma, eliminando ángulos muertos y creando por ello una completa hermetiidad.

3.- Asidero del soporte -1-, de características adecuadas a su finalidad, no existiendo sobre el particular ninguna limitación.

3'.- Reborde de refuerzo, que sirve de asiento al asidero -3- anteriormente mencionado, sobre el plano circular -1-, reforzando este sector por un espesor de masa, creándose por la disposición de la arandela anular -3''- una garganta en la cual ajuste herméticamente la boca -8- de la propia tetina, detalle de la figura 4ª del plano anexo.

4.- Rebaje anterior central que reduce el peso de la pieza y determina un ahorro en el empleo de material, sin pérdida de su normal resistencia estructural, y ampliando la capacidad de la cámara neumática formada por la tetina en su ajuste racional sobre el soporte -1-.

5.- Goma de ajuste sobre el soporte -1- y que en conjunto forma la cámara neumática de estructuración de la tetina y el medio de fijación sobre el referido soporte.

6.- Rebajes y nervios anulares constituidos en un mayor diámetro en la goma -5- y que quedan rebordeando el contorno biselado del indicado disco -1-.

7.- Tetina propiamente dicha, cuya forma ha sido ajustada racionalmente.

La goma -5- y la tetina -7-, forman la cámara neumática aludida.

El ajuste de la goma se realiza a presión sobre la arandela -1-, quedando éstos elementos ajustados en la forma mostrada en las figuras 3ª y 4ª de la adjunta ilustración.

En la figura 3ª, se muestra la fase inicial de colocación de la



goma sobre el soporte y respectivamente la de extensión de la goma -5-, para permitir la entrada de aire a la cámara, con la necesaria presión y que en virtud del ajuste formado por el borde de la pieza -1- y los nervios -6- de la tetina, por lo cual queda estructurada esta, creándose una blanda y suave tetina.

8.- Es la abertura posterior de la goma -5-, que permite su ajuste sobre la arandela -3'- anteriormente descrita.

Esta zona posterior por ajuste determinado por la flexibilidad y elasticidad de la goma ajustada en la garganta -3- colabora también en la hermeticidad de la cámara neumática, una vez que el aire necesario ha penetrado en su interior, por simple separación de la indicada goma sobre su soporte estructural.

Las flechas -A- a -G- ambas inclusive, representan respectivamente los posibles desplazamientos por extensión para facilitar el ajuste y entrada de aire para formar la cámara neumática.

Descrita suficientemente la naturaleza del presente Modelo de Utilidad se hace constar expresamente que cualquier modificación de detalle que se introduzca en el mismo se considerará incluido dentro de ésta protección en tanto que no altere o modifique esencialmente su finalidad característica.

Por último se declaran de novedad y utilidad las reivindicaciones consignadas en la siguiente

N O T A

1.- CHUPETE PERFECCIONADO, caracterizado esencialmente porque comprende la disposición de un soporte circular que al presentar anterior y periféricamente un reborde biselado, establece una base de adaptación hermética por extensión de la goma que forma la tetina propiamente dicha, la que queda estructurada por la admisión de aire a presión, creándose una cámara neumática de suave compresión, estando previsto en la parte central del soporte, un rebaje ciego que



aumenta la capacidad de dicha cámara hermética.

2\*.- CHUPETE PERFECCIONADO, según la anterior reivindicación, caracterizados esencialmente porque comprende la disposición en la parte posterior del soporte básico, de un cuello que recibe a la boca de la tetina y que por la disposición de una arandela paralela y de mayor diámetro, crea una garganta en la cual se acopla la boca de la tetina en ajuste perfectamente hermético, existiendo en forma inseparable en la parte exterior de la arandela un asa apropiada.

3\*.- CHUPETE PERFECCIONADO.

Todo según se indica en la presente memoria, que consta de cinco páginas escritas a máquina y dibujos que se acompañan.

Madrid, 8 de Enero de 1.965

JOSE MARIA DEL CORRAL,

5  
10

Fig. 1

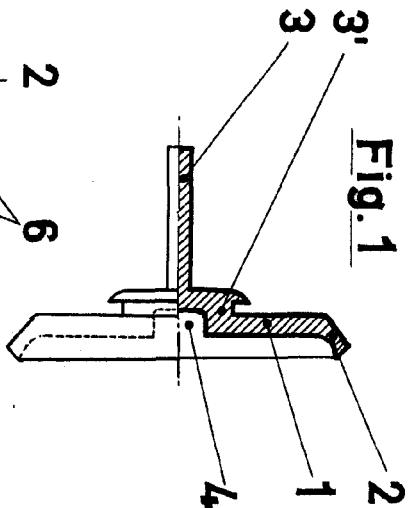


Fig. 2

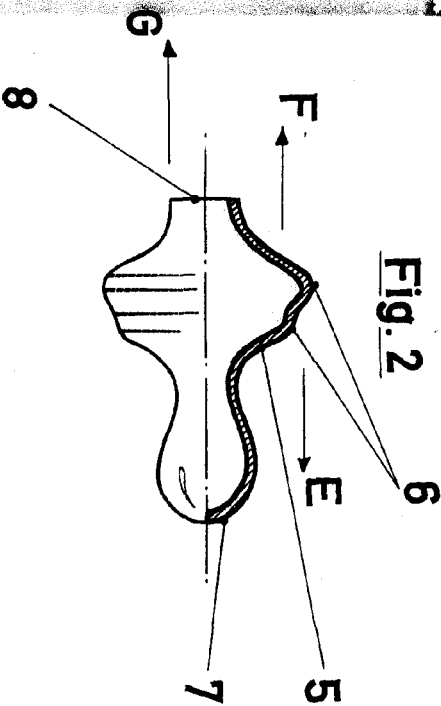


Fig. 4

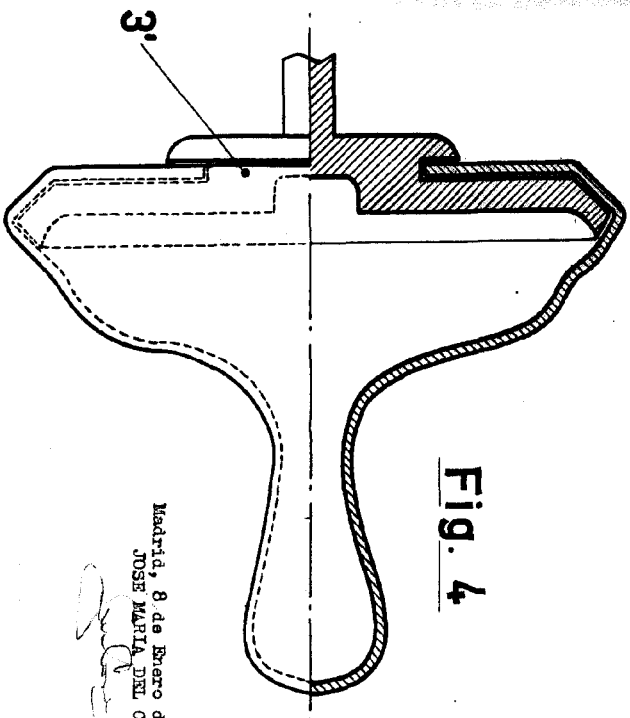
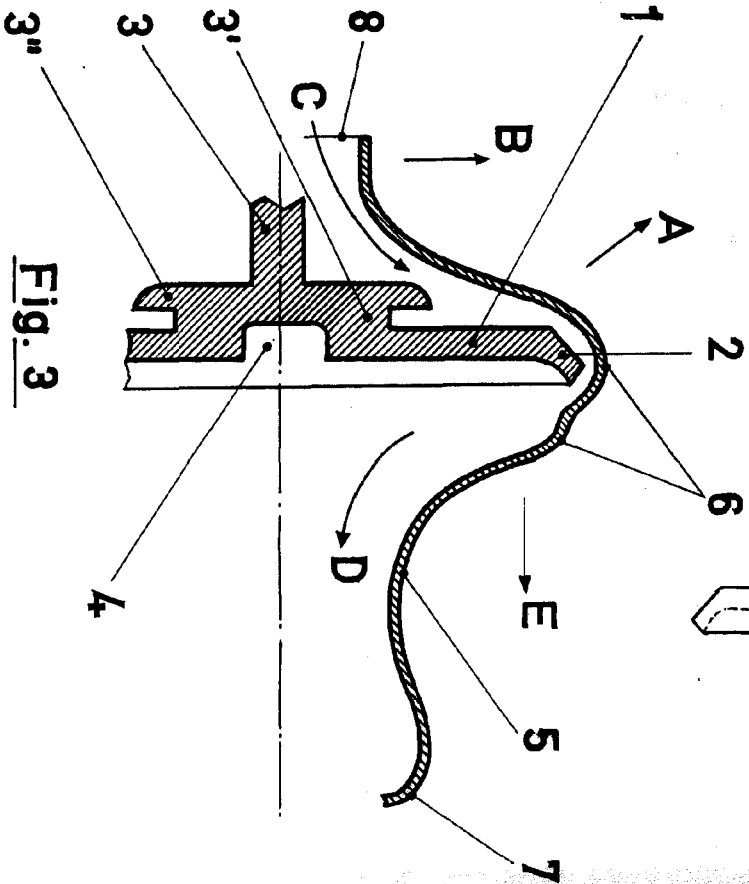


Fig. 3



ESCALA VARIABLE

Madrid, 8 de Enero de 1.965  
 JOSE MARIA DEL CORRAL