

PATENTE DE INVENCION POR VEINTE AÑOS A FAVOR DE DON JOSE LOPEZ BAS, DOMICILIADO EN ESTA CORTE CALLE DE GOYA Nº. 35 Y DON FERNANDO LOPEZ SAINZ, CON DOMICILIO CALLE RESIDENCIA Nº. 2 MADRID.

= = = = =



M E M O R I A

Disco anunciador luminoso y transparente para toda clase de ruedas de vehiculos.

Este disco se colocará en el frontal de la rueda de los vehiculos y vá sujeto y descansando en el tapa-cubos de la misma.

El disco anunciador lleva un juego o caja de bolas o rodillo que fácilmente se encuentra de venta en el comercio, y que se usa en los ejes de las máquinas en general. Este juego de bolas o caja de rodillo, se adosa al tapa-cubo por el aro inferior del indicado juego. La pantalla interior del disco anunciador (pues lleva dos) tiene su parte central e inferior en la misma un contrapeso que se llama estabilizador; éste hace que el disco anunciador, esté estable o quieto al girar el aro inferior del juego de bolas o rodillo que vá sujeto al tapa-bubo. Por ser dos rotaciones en sentido contrario es por lo que hacen que el disco anunciador no se mueva al rodar el vehiculo.

PLANO Nº. 1

Este esquema representa colocado el disco anunciador luminoso o lumínico y transparente para toda clase de ruedas de los vehiculos; y en una rueda de un automovil, el número 6, es la cubierta de goma de la rueda; 8, la llanta de la rueda; 7, radio: 1 y 2 disco anunciador donde irán los letreros calados o pintados, transparente de día y luminosos de noche por medio de bombillas pequeñas eléctricas; 3, juego de bolas o de rodillos que sostienen todo el disco anunciador; 8, tapa-cubo sobre el cual va sujeto el juego de bolas o rodillo; 5, eje donde vá la rueda en total; 4, contrapeso o estabilizador.

El disco anunciador luminico y transparente para toda clase de ruedas de vehiculos, podrá construirse de los materiales siguientes: madera, cristal, cartón, carton piedra, fibra o ebonita y cualquiera otra clase de metal.

PLANO N.º. 2.

En este esquema o planos el dibujo que representa es en sección y se ve claramente la forma de funcionar el disco anunciador; 1, unión de las dos pantallas con tornillos y tuercas; 2, pantalla calada o pintada con anuncio; 3, pantalla interior; 4, juego de bolas o rodillo que sostiene todo el disco anunciador; 5, tapa del tapa-cubo y del centro del disco anunciador; 6, tapa-cubo; 7, eje del vehiculo; 8, contrapeso del disco anunciador o estabilizador del mismo.

N O T A

1.º. Reivindico como objeto de esta patente de invención nueva y propia lo siguiente:

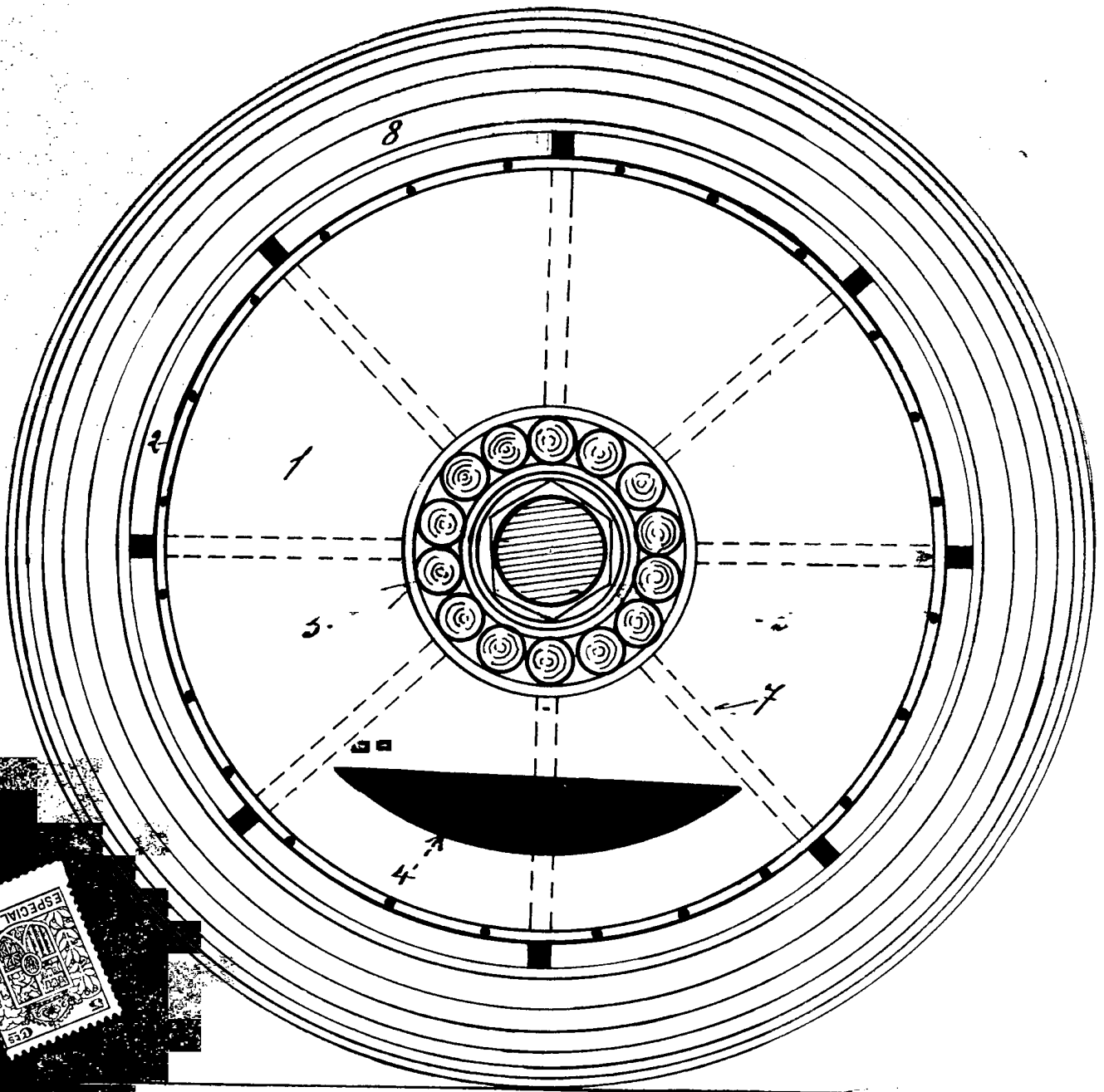
2.º. El procedimiento aplicable a todas las ruedas de todas las clases de vehiculos luminosos de noche, e inteligibles de día y de la forma que se expresa en esta memoria y en los planos esquemáticos 1, y 2 que adjunto en la memoria presente por triplicado.

3.º. Reivindico: el "disco anunciador para toda las ruedas de todas las clases de vehiculos" con el contrapeso o estabilizador funcionamiento con rodillo o juego de bolas como nuevo procedimiento y de invención nueva y propia para anunciar y que se representa en los ya mencionados dibujos y en esta memoria que por triplicado presento, a la clase 30 de *Republicator*.
Consta la presente Memoria de dos hojas escritas por una sola cara y a dos espacios.

Madrid 13 Septiembre de 1929.

Luis de la Cruz



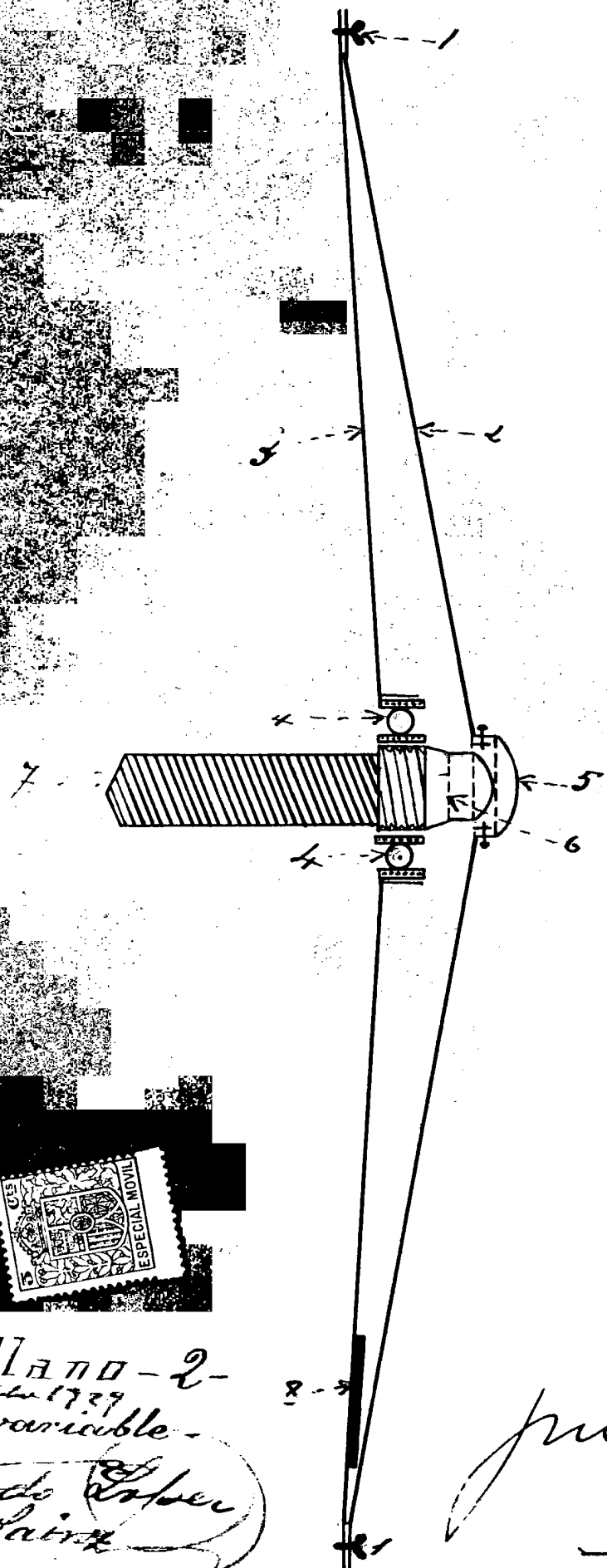


Plano - 1

"Disco anunciador luminoso y transparente para toda clase de vehiculos" - Escala variable - Madrid 13 de Septiembre 1929

Alonso Lopez Vizcarra

fructu



-Plano-2-
 Madrid 13 de Septiembre 1737
 -Escala variable-
 Fernando de Céspedes
 Pintor

Justo