



MEMORIA DESCRIPTIVA

para una patente de invención por veinte años por "DIENTE INCISIVO ANTERIOR POSTIZO" (séptimo grupo, clase 68) a favor del Dr. Hiltebrandt Zahnfabrik Aktiengesellschaft, residente en Essen a/ Ruhr, (Alemania), Rellinghauserstrasse 80 b.

=====

114315

El presente invento se refiere a un diente incisivo anterior postizo, provisto de una canal longitudinal para la recepción de una guarnición metálica. Conforme al invento, esta canal debe poseer un revestimiento de una masa cerámica que tenga un contenido en cuarzo y arcilla y un punto de fusión esencialmente mayores, pero un punto de ablandamiento por lo menos aproximadamente igual, que la masa restante habitual del diente, de la que se compone la parte restante del mismo. Semejante pasta especial tiene, por una parte, una mayor consistencia correspondiente a la capacidad de resistencia del diente y ofrece, por otra parte, a consecuencia de una superficie lisa y resbalante que presenta después de fundido, a la guarnición metálica una base o soporte exactamente adecuada, de tal manera, que la presión de la mandíbula ejercida sobre el diente sea recibida de un modo completamente uniforme por la guarnición metálica. La superficie lisa deslizante de las paredes de la canal facilita, además, la colocación y recambio de la guarnición, lo cual permite a su vez, insertar ésta con un asiento de sustentación exacto y preciso. Si se hace llegar esta masa de porcelana dura hasta el lado posterior del diente resultará otra ventaja, a saber; que también la plancha de masticación que ha de fijarse a la guarnición metálica tenga contra el diente una superficie dental plana y lim-



pia, sin que para esto sea preciso limar la parte posterior del diente. Una forma especialmente ventajosa con relación a la solidez de la forma para la guarnición y una superficie la más favorable para el diente, se obtienen dando a la guarnición metálica y a la canal del diente una sección semejante a la misma del diente, es decir, constituyendo en forma abovedada la canal y la guarnición en su parte vuelta al lado anterior del diente y en forma plana por la parte vuelta hacia la parte posterior del mismo. Para el caso en que presente el diente un engrosamiento posterior por su parte cor-tante, la parte superior de dicho engrosamiento se compondrá convenientemente de dicha masa de porcelana dura para que esta parte del diente tenga también una resistencia aumentada.

En el dibujo adjunto se representa,

En la figura 1 un diente incisivo anterior conforme al invento en corte gráfico, y

En la figura 2 en corte transversal;

En la fig. 3 se representa un diente incisivo completo en corte longitudinal, como ejemplo de forma de ejecución.

El diente incisivo anterior a, según las figs. 1 y 2, presenta por su parte posterior una canal s que se extiende en la misma o casi la misma dirección que la parte posterior del diente, siendo la sección de dicha canal semejante a la del diente, es decir, que la canal es plana por su parte vuelta hacia el lado posterior del diente y curvada por la parte que mira al lado anterior del mismo. Esta canal s va revestida de una masa cerámica b, por ejemplo, de una masa de porcelana dura de un alto contenido en cuarzo y arcilla en mezcla con los correspondientes medios líquidos, la cual masa presenta, después de fundida, una superficie lisa y deslizante. Esta masa de porcelana dura tiene un punto de fusión esencialmente más alto, de unos cien grados centígrados aproximadamente de diferencia, pero posee el mismo o casi el mismo punto de ablandamiento que las restantes partes del diente que se componen de una o varias



pastas de porcelana usuales y corrientes. La mencionada masa b se extiende hasta el lado posterior del diente y rodea aún convenientemente la parte del piso s¹ de la canal s. En el caso de que el diente vaya provisto por su parte cortante posterior, como se representa en las figs. 1 y 2, de un engrosamiento a¹, la parte superior del mismo se compondrá también, por lo menos, de la pasta de porcelana dura b para dar a dicho engrosamiento un aumento de resistencia.

La canal s sirve para recibir una guarnición metálica que la rellena y aún puede tener, por ejemplo, una sección en forma de T y sobresalir con su parte de lumbrera d¹ por detrás del diente a través de una correspondiente ranura longitudinal en la canal, sirviendo para la fijación al diente de la plancha metálica que no se representa. De preferencia, la parte posterior de la guarnición d existente en la canal del diente se construye algo más larga que la parte de lumbrera, introduciéndose esta prolongación en el suplemento s¹ de la canal s y formando en él un refuerzo de la parte cortante del diente.

El incisivo macizo a² representado en la fig. 3 representa fundamentalmente la misma configuración que el diente incisivo anterior según las figs. 1 y 2, es decir, que también en este caso la canal longitudinal e va revestida de la pasta de porcelana dura b, componiéndose la superficie de articulación a³ del diente de dicha pasta de porcelana dura, por lo menos, en la parte próxima a la canal s hasta el lado posterior del diente.

La parte anterior del diente y la parte cortante se componen de una o más pastas de porcelana usuales y corrientes.

A consecuencia de la superficie lisa y deslizante de la pasta de porcelana dura b que se obtiene después de su fusión, la canal tiene sus paredes completamente resbaladizas, con lo cual se facilita considerablemente la inserción y recambio de la guarnición d. Por efecto de su superficie lisa presenta, además, la canal s a la guarnición d una base perfectamente amoldable y, en su conse-



cuencia, la presión de la mandíbula ejercida sobre el diente será recibida por la guarnición de un modo completamente uniforme. Si se emplea para la pasta de porcelana dura b una pasta clara no transparente, ésta impedirá al mismo tiempo que la guarnición metálica d se presente con una coloración oscura a través de la parte anterior del diente.

Esta solicitud se acoge a los beneficios del artículo 16 de la vigente Ley de Propiedad Industrial por corresponder a la presentada en Alemania bajo el N^o H.118.589/30 b en fecha 11 de Octubre 1928.

NOTA

Se declaran de novedad y de propia invención las siguientes

Reivindicaciones

1.- Diente incisivo anterior con una canal destinada a recibir una guarnición metálica, caracterizada por el hecho de ir esta canal revestida de una pasta de un contenido más alto en cuarzo y arcilla y de un punto de fusión esencialmente más alto también que las restantes pastas de porcelana usuales de las que se forman la parte restante del diente, si bien el punto de ablandamiento de dicha primera pasta es por lo menos aproximado al de las restantes.

2.- Diente según la reivindicación 1, caracterizado por el hecho de que dicha parte especial llega hasta la parte posterior del diente.

3.- Diente según las reivindicaciones 1 y 2, caracterizado por el hecho de que un engrosamiento posterior de la parte cortante del diente se compone de dicha pasta especial por lo menos en su parte próxima a la canal.

4.- Una forma de ejecución del diente, según las reivindicaciones 1 a 3, caracterizada por el hecho de que la canal que sirve para recibir la guarnición metálica está constituida como canal longitudinal siendo ésta última, así como la guarnición metálica, planas sobre la parte vuelta hacia el dorso del diente, y curvada por la



parte que mira al lado anterior del mismo.

5.- Diente según la reivindicación 4, caracterizado por el hecho de que la canal del diente y la guarnición presentan una sección semejante a la del diente.

6.- Diente, según la reivindicación 5, caracterizado por el hecho de que la guarnición tiene forma de T y porque su parte de lumbrera se extiende por lo menos hasta cerca del engrosamiento posterior del diente, mientras que la parte posterior de la guarnición se introduce por debajo más allá de la parte de lumbrera hasta dentro de la parte cortante del diente.

7.- Diente según la reivindicación 6, caracterizado por el hecho de que también la prolongación de la canal que recibe el suplemento posterior de la guarnición va recubierto de dicha pasta especial y dura.

La patente cuyo privilegio de invención se solicita por veinte años para España y sus dominios deberá recaer por "DIENTE INCISIVO ANTERIOR POSTIZO" (séptimo grupo, clase 68) según se describe y reivindica en la presente memoria y se ilustra con los dibujos que a la misma se acompañan.

Madrid 13 de Septiembre 1929.

pp: Dr. Hildebrandt Zahnfabrik

Aktiengesellschaft.

Fig.1

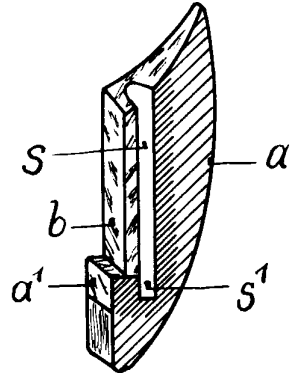


Fig.3

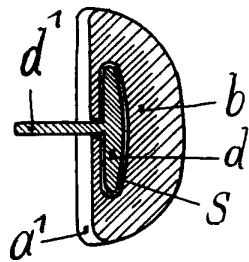
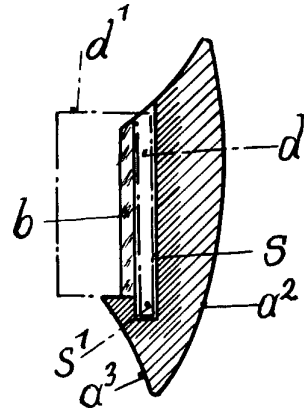


Fig.2

Escala variable
pp. Dr. Hiltbrandt Zahnfabrik
Aktiengesellschaft
Geneve