



114797

MEMORIA DESCRIPTIVA

del MODELO DE UTILIDAD, cuyo registro se solicita a favor de D. LUIS MERIDA RINCÓN, de nacionalidad española, domiciliado en Calatayud (Zaragoza), calle Teniente Seguí, nº 7 por: "APARATO EXTRACTOR DE CASQUILLOS-COJINETES"

Sabida es la importancia que tanto para la gran industria, como para la pequeña y entre estas, los talleres de reparación, poseen las pequeñas herramientas, ya que ellas, solucionan grandes problemas.

5 Como se sabe en las máquinas giratorias, existen unos casquillos o cojinetes de bronce, sobre los cuales apoya un eje, que sustenta el órgano giratorio estos casquillos o cojinetes de bronce, que como fácilmente se puede comprender, con el tiempo y debido al roce de dicho

10 λ eje, sufren un desgaste y es necesaria su substitución por otros nuevos. Por otra parte, dichos casquillos o cojinetes, suelen ir montados a presión, sobre su soporte

114797

o alojamiento.

15



Posiblemente, sea la extracción de casquillos o cojinetes de bronce, uno de los problemas más arduos que se le presenta tanto a la pequeña, como a la gran industria y dentro del ramo industrial, a una gran diversidad de la misma, o sea, a las industrias más heterogeneas.

20

Sin embargo, los aparatos extractores de casquillos o cojinetes, vienen pecando de una serie de defectos substanciales debido a su complejidad y difícil adaptación a las distintas medidas de los casquillos a extraer.

25

Al soslayar tales inconvenientes y otros muchos inherentes o derivados, viene el Aparato extractor de casquillos-cojinetes, objeto del presente Modelo de Utilidad.

Consiste dicho aparato extractor, en dos piezas: una macho y otra hembra.

30

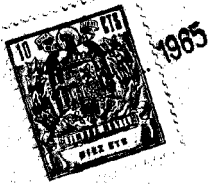
La pieza hembra, que hace de tuerca, en su conjunto adopta forma de vaso, adoptando por su parte posterior, forma cilíndrica, tanto por su interior como por su parte externa, mientras que por su parte anterior externa, puede presentar forma de cuadrado o de un prisma cualquiera, ya que esta parte no tiene otra misión que el poder ser accionado por una llave comercial cualquiera, Por la parte interna, dicha parte interior, presenta forma cilíndrica, llevando practicado un roscado en espiral.

35

La pieza macho, presenta la característica, de que la cabeza adopta forma de un cuadrado, con sus caras lisas, presentando a continuación un roscado en espiral, coincidente con la rosca de la pieza hembra, mientras que

40

45



en la parte de su otro extremo, presenta una punta cónica que puede ser hueca o maciza y por su dimensión longitudinal circular, presenta una serie de un número indeterminado, preferentemente de tres, de pequeñas extensiones, con roscado especial, y entre las mismas, lleva una pequeña hendiduras longitudinalmente, que permiten, el que la pieza macho en su movimiento giratorio, muerda las paredes del casquillo, fijandose a él y permitiendo así, la facil extracción de los casquillos de cualquier indole.

50

Como se puede percibir por la anterior descripción, el Aparato extractor, es de sencillez rudimentaria y su utilidad, amplisima, siendo su funcionamiento como puede deducirse de la descripción, igualmente rudimentaria.

55

Naturalmente dicho Aparato extractor, puede ser fabricado en cualquier clase de materiales, aunque en sus aplicaciones según lo que sea, sera preferentemente en acero y sus tamaños o dimensiones variadisimos, según las aplicaciones que se les desea dar.

60

A titulo expositivo pero no limitativo, se acompañan unos Planos, en los que por sus dâversas figuras, se pueden percibir sus características fundamentales.

65

La figura 1^a y 2^a son unas vistas de la pieza macho, señalandose con (A) a la cabeza. Con (B), se señala a la rosca en espiral. Con (C-C'-C''), se señala a las tres roscas especiales que presenta, cuyas roscas, muerden en el casquillo, pudiendo ser variable el número de dichas partes roscadas, presentando una serie de hendiduras (H), que van igualmente en su sentido longitudinal, asi como presentando su punta (P), forma cónica y preferentemente hueca.

70

Las figuras 3^a y 4^a, son unas vistas seccionadas

75



de la pieza hembra, señalándose con (X), a la parte posterior, que adopta forma cilíndrica y lisa, tanto por su cara externa como interna, mientras que por su parte interior, por su parte externa, puede presentar forma cuadrada o de un prisma cualquiera, señalándose con (R-R'), sus caras irregulares entre sí e interiormente lleva una rosca (T), que muerde a la pieza macho.

80

Queda así descrito y representado el Aparato Extractor de casquillos-cojinetes, objeto del presente Modelo de Utilidad.

N O T A.- Se reivindica la propiedad de este MODELO DE UTILIDAD, por:

85

PRIMERA.- Aparato extractor de casquillos-cojinetes, caracterizado por consistir en dos piezas: Macho-hembra, presentando la pieza hembra, en su conjunto forma de vaso, mientras que por su parte posterior adopta forma cilíndrica, tanto por su parte interna como externa, mientras que por su parte anterior externa, puede presentar forma de cuadrado o de un prisma cualquiera, al objeto y fin, de poder realizar el giro de la misma con cualquier llave y por la parte interna, presenta forma cilíndrica, llevando practicado un roscado en espiral; mientras que la pieza macho, su cabeza, adopta forma de un cuadrado o un prisma cualquiera, con sus caras lisas, presentando a continuación un roscado en espiral, coincidente con el de la rosca de la pieza hembra, mientras que por su otro extremo, presenta una punta cónica y hueca o maciza y por su dimensión longitudinal circular, presenta una serie de número indeterminado, preferentemente de tres, de pequeñas extensiones longitudinales, con roscado especial y entre las mismas, lleva practicado una ~~pequeñas~~ hendidas longitudinales, que permiten

90

95

100

el que la pieza macho, en su movimiento giratorio, muerda las paredes del casquillo, fijandose el casquillo en su parte hueca, de su extremo final y la facil extracción de casquillos-cojinetes de cualquier indole.

105



SEGUNDA.- APARATO EXTRACTOR DE CASQUILLOS-COJINETES.

Esta Memoria Descriptiva consta de cinco hojas foliadas y mecanografiadas por una sola cara y de una hoja simple de Planos.

110

Madrid, 10 JUL 1965

El Agente Oficial de la Propiedad Industrial,

MANUEL GIMENEZ

114797

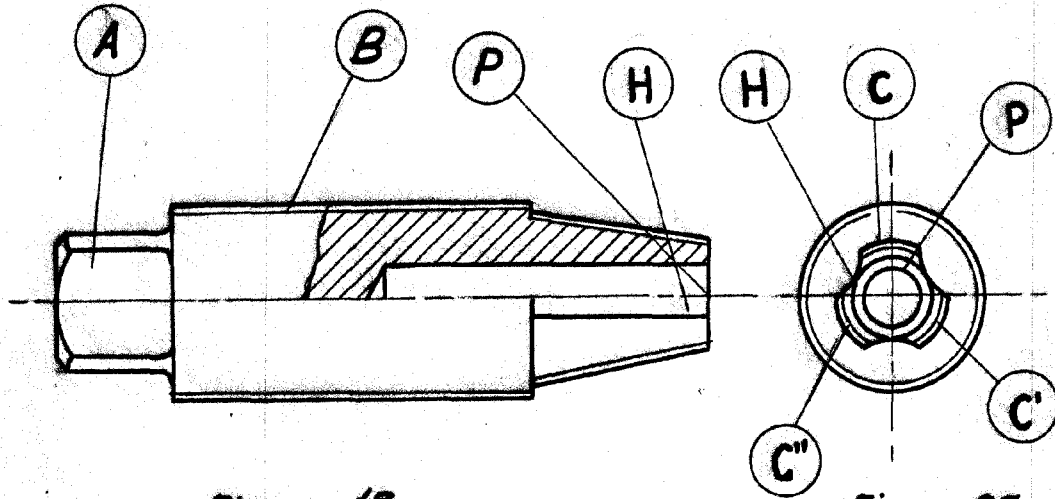
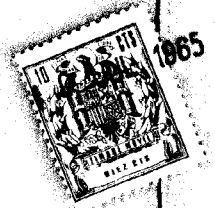


Figura 1ª

Figura 2ª

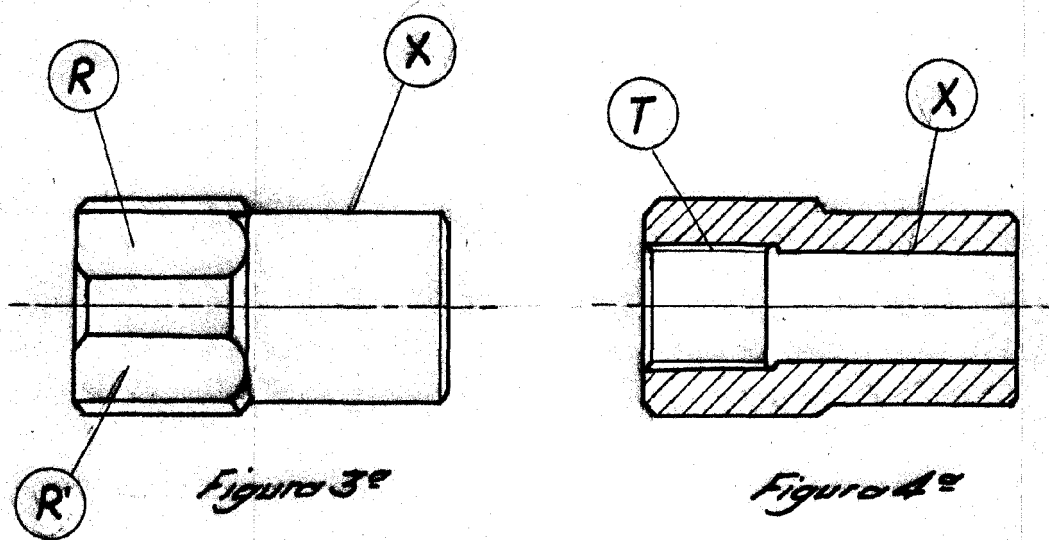


Figura 3ª

Figura 4ª

Escala variable

Madrid 10 JUL 1965
El Agente Oficial de la Propiedad Industrial.

Manuel Gimenez
MANUEL GIMENEZ