



114792

MODELO DE UTILIDAD

Por V E I N T E años  
a favor de D. Alfonso Mena de Lara  
de nacionalidad española  
residente en MADRID, c/ Infanta Mercedes, nº 27  
por: "SUPLEMENTOS PERFECCIONADOS PARA GAFAS"

\* \* \*

M E M O R I A

D E S C R I P T I V A

5.- El presente registro de Modelo de Utilidad, concierne como su enunciado indica, a unos suplementos perfeccionados para gafas, de acuerdo con la descripción detallada que de los mismos se realiza, debiendo interpretarse siempre este concepto en su mas amplio sentido y nunca en limitativo.

Este resultado industrial mejora notablemente todo cuanto sobre el particular se conoce y utiliza actualmente, tanto por su sencillez constructiva, como de aplicación, facilidad de acoplamiento y desmontaje y economía.

10.- Es finalidad del Modelo cuyo registro se preconiza, crear



# 114792

un nuevo tipo de suplementos para gafas, cuyos suplementos son acondicionados eventualmente en la propia armadura.

Estos suplementos estarán previstos bajo determinadas y diversas características ajustadas ópticamente y para distintas aplicaciones racionales.

5.-

Así, los suplementos ajustados al Modelo, pueden ser utilizados como medio antideslumbrante, de polarización de luces naturales o artificiales, reducción selectiva de captación de la intensidad luminica, perfecta visión de pantallas de rayos X, de T.V. cinematograficas.

10.-

Dichos suplementos son facil y perfectamente recambiables en el interior de sus soportes.

Para la debida comprensión de este objeto, se adjunta a la presente memoria descriptiva, una hoja de planos en la que a título de ejemplo, se representan todas y cada una de las partes que lo forman y relación que guardan entre sí.

15.-

En la citada hoja de dibujos queda representado:

FIGURA PRIMERA.- La misma muestra una vista en perspectiva anterior de uno de los acoplamientos de los oculares sobre la propia armadura de la gafa.

20.-

FIGURA SEGUNDA.- Representa una vista en perspectiva posterior del mismo.

FIGURA TERCERA.- Es una sección transversal del acoplamiento y una sección longitudinal del correspondiente ocular de recambio instalado en una armadura de gafa.

25.-

En estas figuras y con el mismo valor en todas ellas, se aprecian las siguientes referencias:

1.- Acoplamiento del correspondiente ocular, sobre la armadura de la gafa.



114732

- 2.- Abertura frontal.
  - 3.- Estrias helicoides.
  - 4.- Estriado exterior.
  - 5.- Ocular.
  - 5.- 6.- Armadura.
    - A.- Ocular de la gafa sin acoplamiento
    - B.- Representa el acoplamiento ajustado en la armadura.
- Los principios de la Invención, ajustados a la adjunta - ilustración, recaen sobre las siguientes características:
- 10.- La armadura -6- de la propia gafa, presentara una normal constitución, pero con la particularidad, de no presentar ninguna clase de cristal optico, ya que en sustitución de este, se instalan con caracter cambiabile, los oculares -5-.
- Sobre las aberturas frontales de la gafa se monta a simple presión, por cualquier otro sistema mas conveniente, cada acoplamiento -1-, los que presentan forma cilindrica regular, exteriormente dotado de un moleteado o estriado -4- para facilitar el montaje y extracción correspondiente en forma antideslizante.
- 15.- Los cristales polarizados o de otra característica optica mas adecuada -5-, son acoplados en cada receptor -1-, y a tal fin estos presentan una zona interior roscada -3-, que facilitan el guiado del cristal y aseguran su retención.
- Dicho acoplamiento del cristal sobre el receptor, se efectua por la parte posterior.
- 20.- Al presentar cada acoplamiento cilindrico -1-, un reborde anular por su parte frontal, que define las necesarias aberturas para facilitar la normal visualidad, sirven de medio de retención a los cristales, impidiendo por ello su caída por el lado exte-



114792

rior de la gafa.

La forma cilindrica de cada acoplamiento, establece un ajuste anatomico de la gafa e impide la entrada lateral de luz.

5.- Los suplementos mencionados, podran ser de caracteristicas opticas o de proteccion ocular, y en cada dotacion de suplementos, se presentaran diversos juegos en relacion con los usos o necesidades y los que como queda anteriormente mencionado, podran ser facilmente recambiados.

10.- Descrita suficientemente la naturaleza del Modelo, se hace constar expresamente que cualquier modificacion de detalle que se introduzca en el mismo, se considerara incluida dentro de esta proteccion, en tanto que no altere o modifique esencialmente su finalidad caracteristica.

NOTA

15.- Por ultimo, se declaran de novedad y utilidad, las siguientes:

REIVINDICACIONES

20.- 1ª.- Suplementos perfeccionados para gafas, caracterizados esencialmente porque están constituidos por sendos acoplamientos destinados a ser situados eventualmente y con posibilidad de recambio en la armadura de la propia gafa, siendo cada suplemento mencionado de forma cilindrica y dotado exteriormente de medios antideslizantes, digitales para facilitar la colocación y desmontaje, estando abierto cada acoplamiento totalmente por su parte posterior y parcialmente por la anterior.

25.- 2ª.- Suplementos perfeccionados para gafas, según la anterior reivindicación, caracterizados esencialmente porque cada acoplamiento en su parte interior, llevan un estriado helicoidal.



1 1 4 7 9 2

5.- de, que guía y fija eventualmente a cada ocular de los que forman la dotación correspondiente en relación con su utilización racional, cuyos oculares quedan guiados y ajustados por la nervadura helicoidal descrita y anteriormente limitados en su penetración por el reborde anular previsto en el acoplamiento, el que en virtud de su plano cilíndrico, establece un perfecto ajuste anatómico y obtura la entrada de la luz por entre los laterales de la armadura.

3ª.- SUPLEMENTOS PERFECCIONADOS PARA GAFAS.-

Todo ello conforme se describe y reivindica en la memoria que antecede que consta de CINCO hojas escritas a máquina por una sola cara y dibujos que la ilustran.-

Madrid, 10 de Julio de 1965

FIG. 1ª

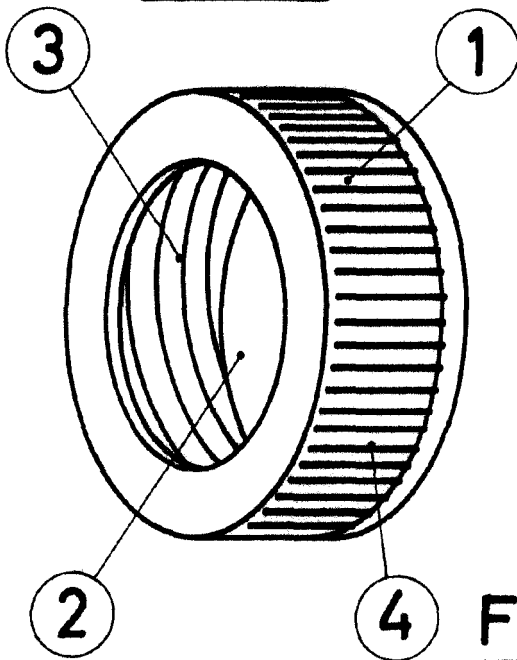


FIG. 2ª

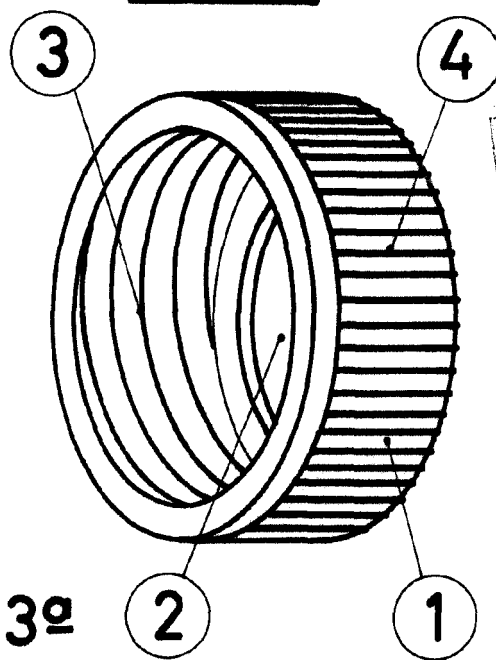
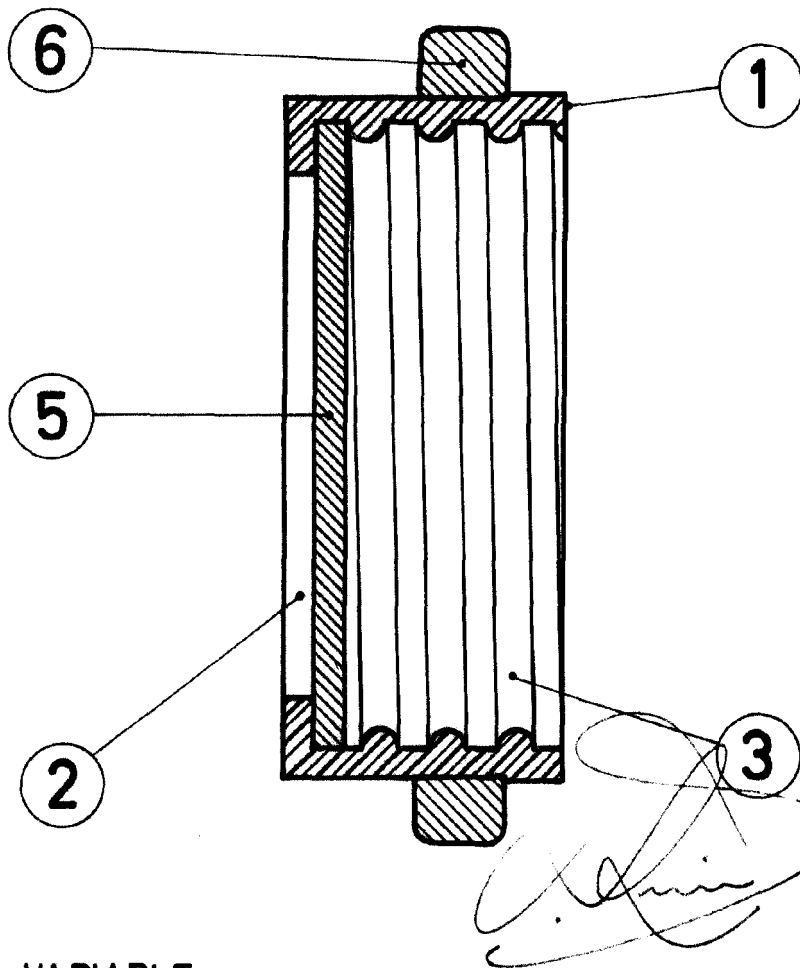


FIG. 3ª



ESCALA VARIABLE