

114788



114788

MODELO DE UTILIDAD  
POR VEINTE AÑOS  
EN ESPAÑA

Solicitado a favor de D. FRANCISCO BATALLER GARCIA, de nacionalidad española, domiciliado en VALENCIA, C/. Rodriguez Fornos, 4, 4º

p o r

==== " PELAPATATAS AUTONOMO " =====

~~~~~

MEMORIA DESCRIPTIVA  
=====

El objeto de la presente Memoria Descriptiva, es el de presentar las características principales de un pelapatatas autónomo, cuyas especiales características utilitarias justifican la solicitud, a favor de su titular, del privilegio de exclusividad que para su fabricación y venta en España y territorios dependientes, concede la vigente Ley de Propiedad Industrial.



Sin ningún género de dudas, el objeto del presente expediente constituye un destacado avance en la técnica de fabricación de aparatos domésticos, por cuanto reúne en su estructura una serie de importantes detalles de toda índole que avalan la seguridad de su empleo.

Ello ha sido conseguido de una forma sencilla, pero harto eficiente, que permite la adquisición de estos aparatos en inmejorables condiciones económicas, sobre todo si se comparan con las usuales en dispositivos existentes para estos menesteres, que, por otra parte, cumplen su función sin apreciable ventaja en relación a los resultados obtenidos con nuestro pelapatatas autónomo, sino más bien al contrario, con evidente ventaja para este último.

Prescindimos ahora de proseguir en la enumeración de las cualidades del aparato presentado, teniendo la seguridad de que la sola descripción de sus partes mas interesantes, bastará para dar idea de su importancia, sin necesidad de recurrir a una relación de detalle y minuciosidad, de elementos que por si solos bastan para testimoniar su verdadera valía.

Asi pues, pasaremos a esta descripción, contando para ello, con la ayuda del plano adjunto, en el que, tan solo a título informativo, han quedado reflejadas diversas vistas de su realización, si bien ha de tenerse en cuenta, que, debido al caracter informativo de estas representaciones gráficas, deberán de ser consideradas en su más amplio sentido, y nunca como límite del alcance del presente expediente.

La figura 1ª, nos muestra una vista exterior del pelapatatas en cuestión, que aparece representado, según una sección en alzado, en la figura 2ª. Finalmente, la figura 3ª, nos muestra el manguito doble de acoplamiento.

Haciendo referencia a las precitadas figuras, observamos, señalado con -1-, la carcasa que forma el cuerpo principal, susceptible de adoptar la forma y dimensiones apropiada, y recubrier



40 dose interiormente con la pasta abrasiva -2-, cuya acción sobre las patatas, determinará el pelado de estas.

Superiormente el cuerpo -1-, dispone de la tapa -3-, fácilmente demontable, que tiene previsto el alojamiento -4- constituido en caja reductora, ya que en su interior se disponen los engranajes reductores -5-, cuyo eje principal -6-, se acopla inferiormente al eje -7-, guiado y mantenido en su posición correcta, mediante los tirantes -8-. El eje -7-, queda referido por su extremo -9- al fondo -10- del cuerpo -1-, comportando a una altura conveniente el disco o plato -11-, sobre el que se colocarán las patatas a pelar, después que en el recipiente se ha vertido una cantidad de agua, que rebase ligeramente este disco.

Una vez las patatas en su sitio, se acopla la batidora múltiple al eje -6- del mecanismo reductor, que sobresale al exterior, intercalándose previamente el manguito doble de acoplamiento -12-, concebido de forma que si la batidora múltiple concluye en vástago, este se introduzca en el alojamiento -13- del manguito; mientras que si aquella concluye en tubo, se hace entrar en este el vástago -14- de que va provisto el manguito -12-.

60 No acaban aquí las ventajosas condiciones que posee nuestro pelapatatas autónomo, a pesar de la importancia que reviste la consecución de un aparato, adaptado para aprovechar la fuerza motriz de otro, ampliando sus aplicaciones. Nuestro pelapatatas, puede ser accionado manualmente, mediante la manivela, desmontable -15- solidaria de un juego de engranajes -16- alojado en la caja reductora -4-, cuyos engranajes, en combinación con los señalados con -5-, producen un efecto multiplicador del giro, que dota de una importancia definitiva y útil al objeto del presente expediente.



- 4 - 114788

70 Suficientemente descrita la naturaleza y funcionamiento de nuestro pelapatatas autónomo, solo nos resta manifestar que serán variables las circunstancias de materiales, tamaños y formas de sus diferentes partes, siempre y cuando no se altere su esencialidad, que queda resumida en la siguiente

85 N O T A  
= = = =

Los puntos que se reivindican en el presente Modelo de Utilidad, son los siguientes:

1º.-Pelapatatas autónomo, caracterizado por constar de un cuerpo de forma apropiada, provisto de una tapa desmontable que lleva un cajetín, en su parte superior para albergar un mecanismo reductor, cuyo eje principal se solidariza inferiormente con un eje de mayor longitud, referido al fondo del cuerpo y guiado por sendos tirantes, cuyo eje comporta un disco sobre el que se colocan las patatas a pelar, después de cubrir con agua el fondo hasta rebasar ligeramente el nivel señalado por el disco, obligando este en su giro a rozar a las patatas con la superficie interior del recipiente, recubierta de una pasta abrasiva, para conseguir el pelado de las patatas.

2º.-Pelapatatas autónomo, caracterizado porque el eje del mecanismo reductor sobresale al exterior para recibir un manguito doble de acoplamiento dotado de un vástago y de un tubo de alojamiento, según que la batidora múltipe a utilizar, aprovechando su fuerza motriz concluye en tubo o en vástago, estando prevista la disposición de una manivela solidaria de un juego de engranajes, que en colaboración con los anteriores, consiguen un efecto multiplicador, para el manejo manual del dispositivo, a falta de fuerza eléctrica. Y

3º.-"PELAPATATAS AUTONOMO", de conformidad en un todo en lo esencial y fines industriales a lo descrito en la precedente Memoria Descriptiva y gráficamente representado en el adjunto



plano para su mejor comprensión.

Esta Memoria consta de CINCO hojas escritas o mecanografiadas por una sola cara a doble espacio en 101 líneas.

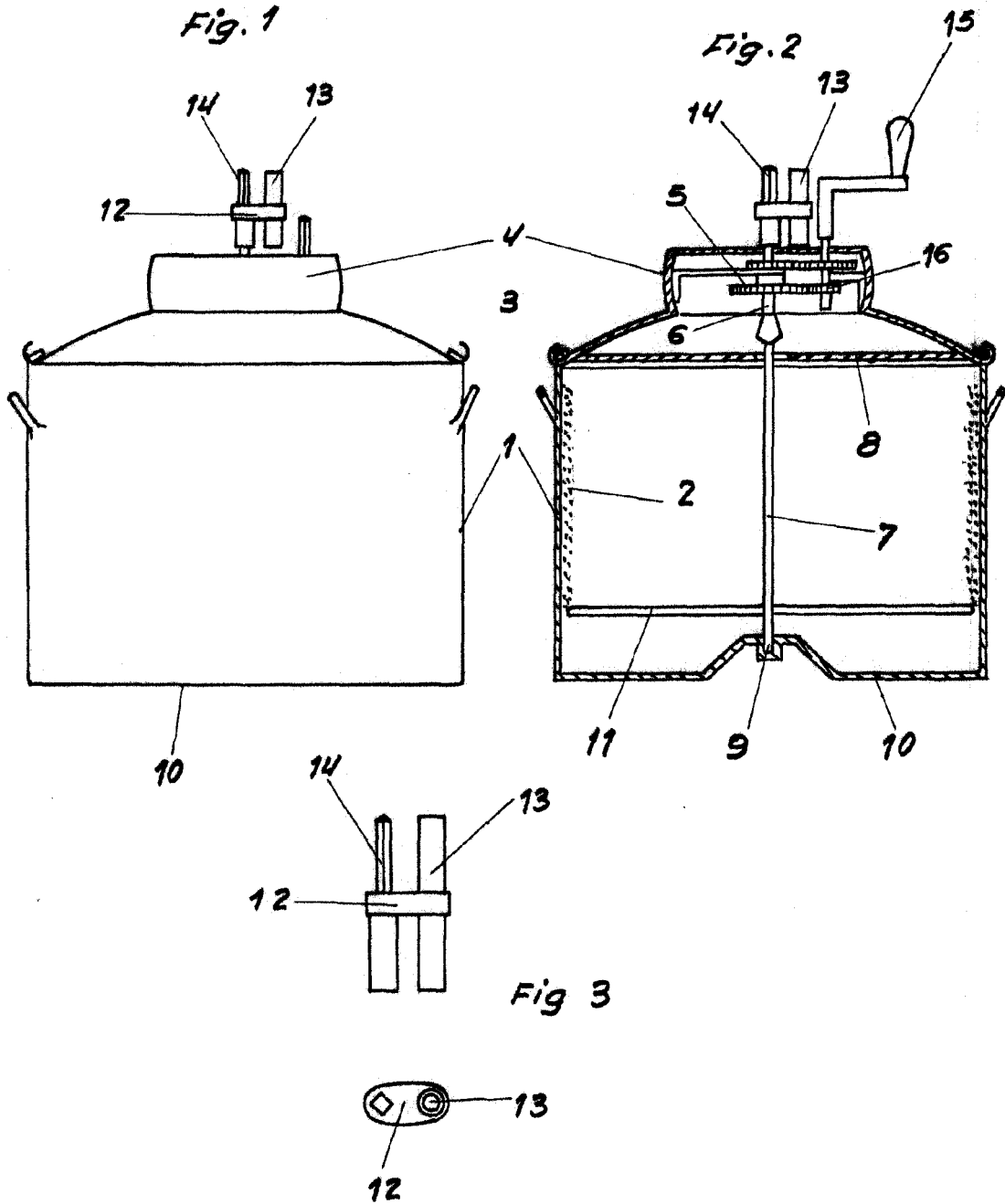
VALENCIA, 3 Julio 1965

Por autorización del interesado.

*M<sup>a</sup> Jesús Hernandez*

114788

10



Escala variable  
Valencia, Julio 1965  
P.A.

M<sup>a</sup> Jesús Hernández