

114,788
~~114,922~~



MEMORIA DESCRIPTIVA
Correspondiente a una patente de invencion
por veinte años por " MAQUINA PARA TRIAR
Y CLASIFICAR NARANJAS Y FRUTAS SIMILARES.
Que se solicita a favor de White, Harger y
Compañia. S. L. Domiciliada en Valencia,
Avenida de Amalio Gimeno, 1.

=====



MEMORIA DESCRIPTIVA

Correspondiente a una patente de invencion por veinte años por "MAQUINA PARA TRIAR Y CLASIFICAR NARANJAS Y FRUTAS SIMILARES" que se solicita a favor de White, Harcer y Compañia, S. L. domiciliada en Valencia, Avenida de Amalio Gimeno 1.

=====C=====

Consiste este invento de una mesa (B)- horizontal en la cual es colocada a mano la fruta en sus diferentes graduaciones por clases o marcas, puesto que dicha mesa en la parte superficial esta dividida en dos o tres divisiones cada una para su clase correspondiente.

La mesa tiene una o varias lonas conductoras "sin-fin" que ejercen el trabajo de trasportar las frutas a la segunda seccion de otra maquina por lo cual tambien se pide patente de invencion y esta es para clasificar las frutas(A)-

En la seccion primera del plano puede demostrarse lo que representan las dos maquinas juntas, diendo la parte B la mesa triadora y la parte A la maquina clasificadora, todo visto en seccion.

La lona o lonas conductoras ya mencionadas ejercen el trabajo por mediacion de unos bombos rotativos que hacen funcionar la lona en sentido hacia la maquina clasificadora y cuyos bombos son colocados a los dos extremos de cada una de estas maquinas siendo la misma lona, desde luego la que ejerce el trabajo de trasportar la fruta por la mesa (B) y a su vez a la clasificadora (A). Los bombos rotativos a que se refiere este invento pueden ser ajustados por mediacion de unos tensores a tornillo (Z).

Consiste la maquina clasificadora de unos rulos ajustables (C), segun el tamaño de la fruta que se requiera clasificar



funcionamiento de estos rulos es rotativo por medio de fuerza motriz y estan colocados a ambos lados de la maquina segun se representa en la seccion 2, y segun la letra C.

Las ajustaciones mencionadas se presentan por medio de tornillos a ambos extremos de los rulos(X).

Las lonas conductoras a que se refiere en la arriba memoria de mesa de triar, pasan por la parte inferior de estos rulos y quedando la division del centro de la mesa de triar para las clases inferiores de frutas que no necesitan clasificacion o sea esta division la que lleva el numero 2 de la seccion 2 en el primer dibujo.

Al ser trasportada la fruta por las lonas conductoras y bajo los rulos (C) encuentra su paso segun el espacio que se haya ajustado entre el rulo y la lona, pudiendo deslizarse facilmente segun el tamaño que estas tengan. De esta forma caen las frutas en su recipientes que pueden ser colocados a ambos lados de la maquina, Con el fin de poder dividir los diferentes tamaños de frutas en diferentes recipientes, se emplean varias divisiones de maderas (Y), tantas como se requieran y ajustadas de forma movable.

Toda esta maquina puede ser construida de metal o bien de madera.

Para mayor aclaracion de la construccion y funcionamiento de los rulos se hace presente en esta memoria que estos son de construccion de maueru o metal con alma de barra calibrada y a su vez provisto de rozamiento de bolas, y que a su funcionamiento de rotacion se ejerce por medio de correas (D), de la fabricacion mas propiada, que van ajustadas al eje central que recibe la fuerza motriz, segun se vera en la seccion N^o 2 marcados, la correa con D y el eje que recibe la fuerza motriz con la letra F.

El movimiento de los bombos (F) que este ejerce o bien con correas o con pifiones segun mas convenga, directamente al eje E. Dichos pifiones son colocados a los extremos del eje E, y



eje del bombo C. Los pifiones a que se refiere van marcados con letras H.

Toda esta maquina desde luego va provista de sus diferentes cojinetes.

NOTAS REIVINDICATORIAS

Se reivindica como objeto de esta patente:

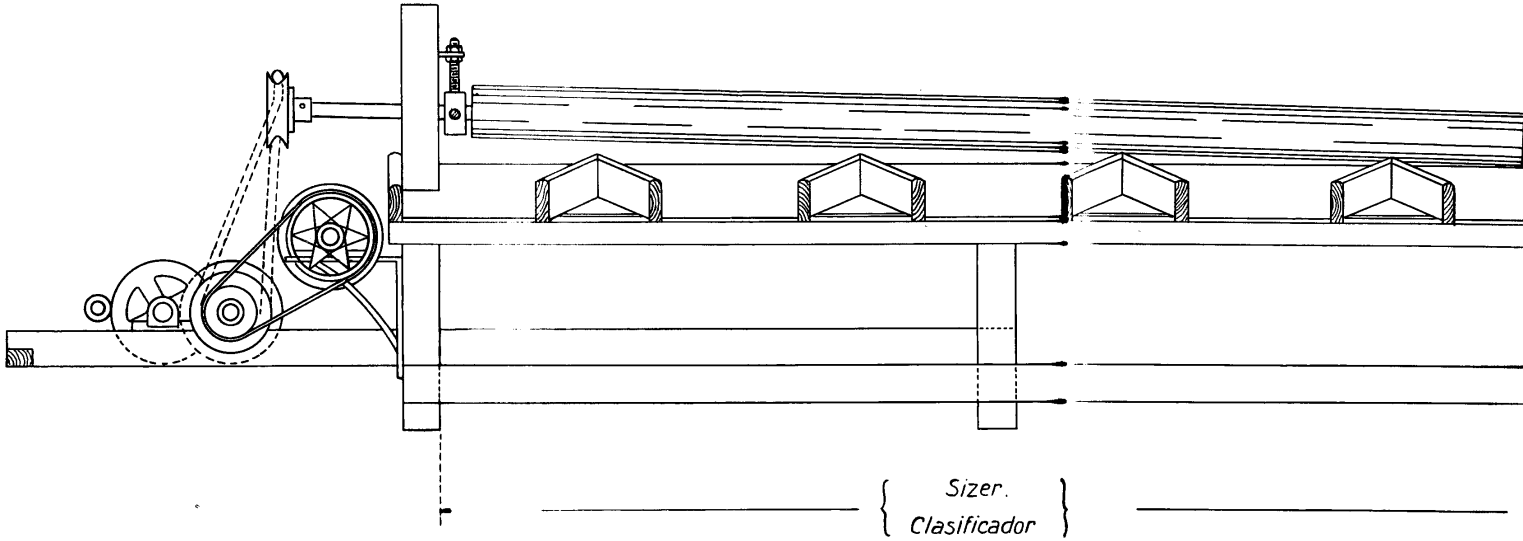
PRIMERO.- Un sistema de lonas sin fin y bombas para trasportar fruta a la máquina que se describe.

SEGUNDO.- La forma de funcionamiento de estos rulos aptables para la clasificadora de frutas.

TERCERO.- Maquina para triar y clasificar naranjas y frutas similares.

Consta esta memoria de tres hojas mecanografiadas por una sola cara.

Madrid, 16 febrero de 1929.

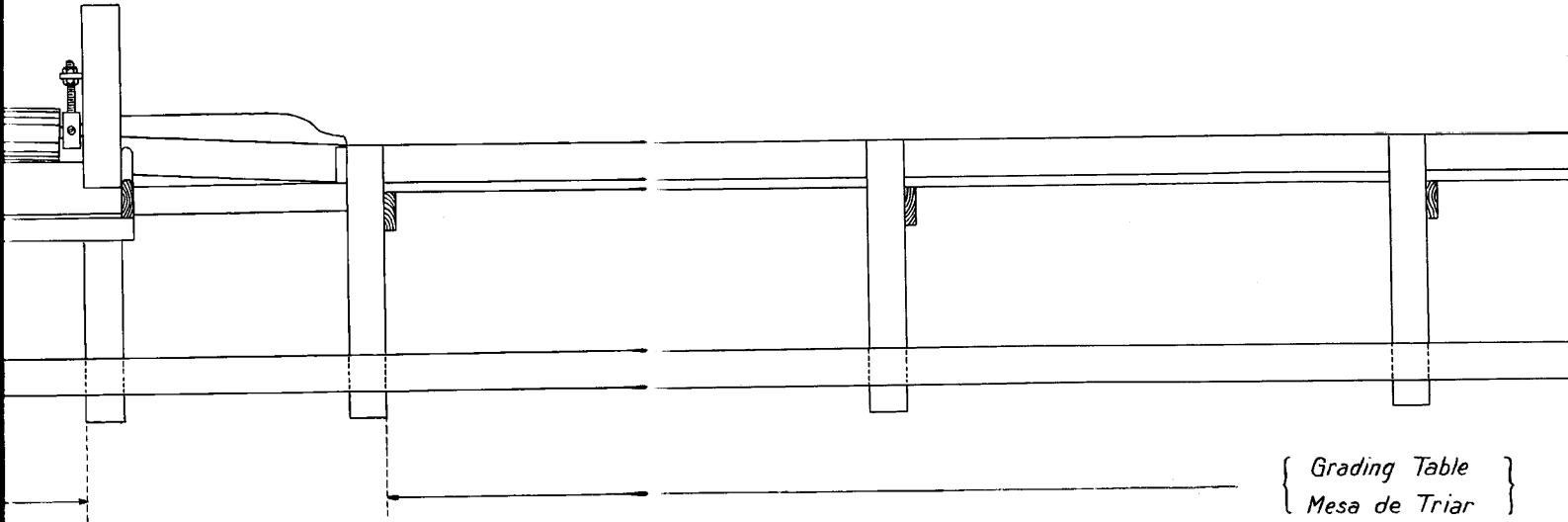


{ Sizer.
Clasificador }



Orange Grading

Mesa de Triar



{ Grading Table }
{ Mesa de Triar }

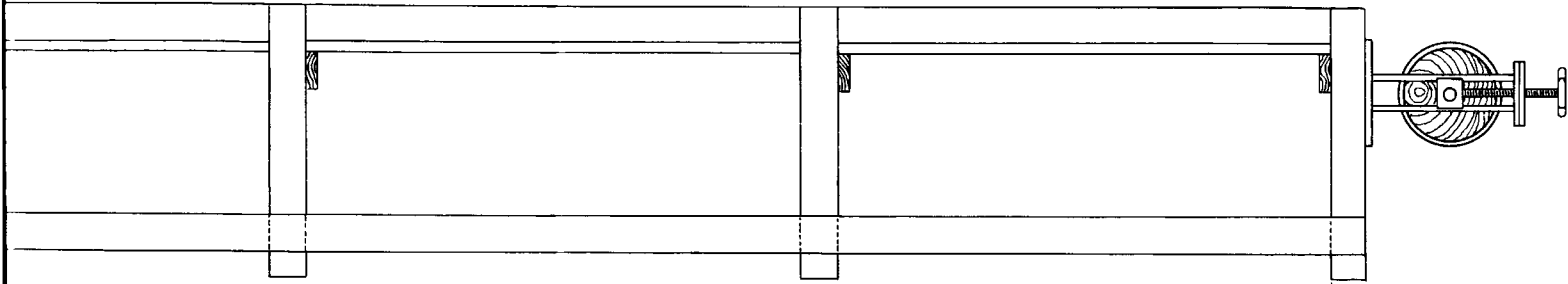
111.432



Orange Grading Table and Sizer

Mesa de Triar y Clasificador para Naranja

Scale 10 cm = 1 meter



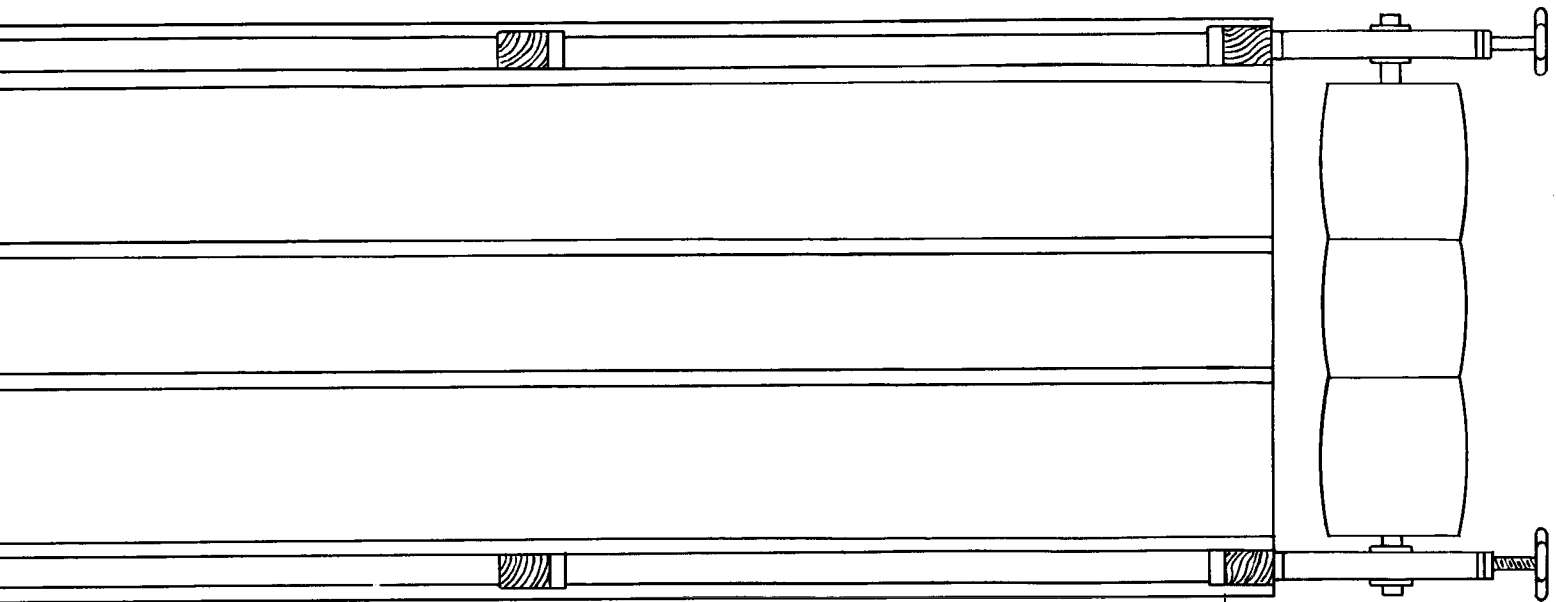
{ Grading Table
Mesa de Triar }

Robert Levin



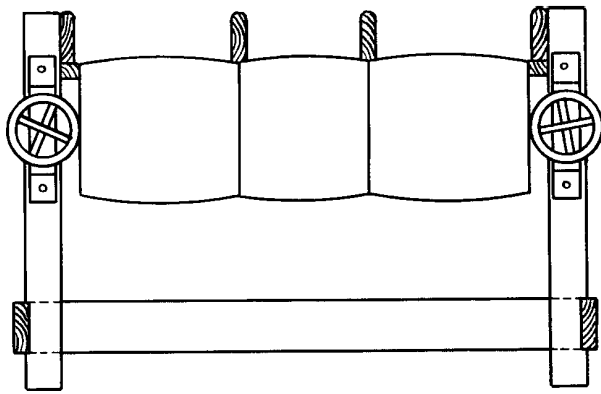
S-17	S-16	S-15	S-14		S-13	
S-12	S-11	S-10	S-9	S-8	S-7	S-6
S-5	S-4	S-3	S-2		S-1	

*Detail of placing of 3-ply sheets.
Detalle de los tableros de chapa*



Roberto H. ...

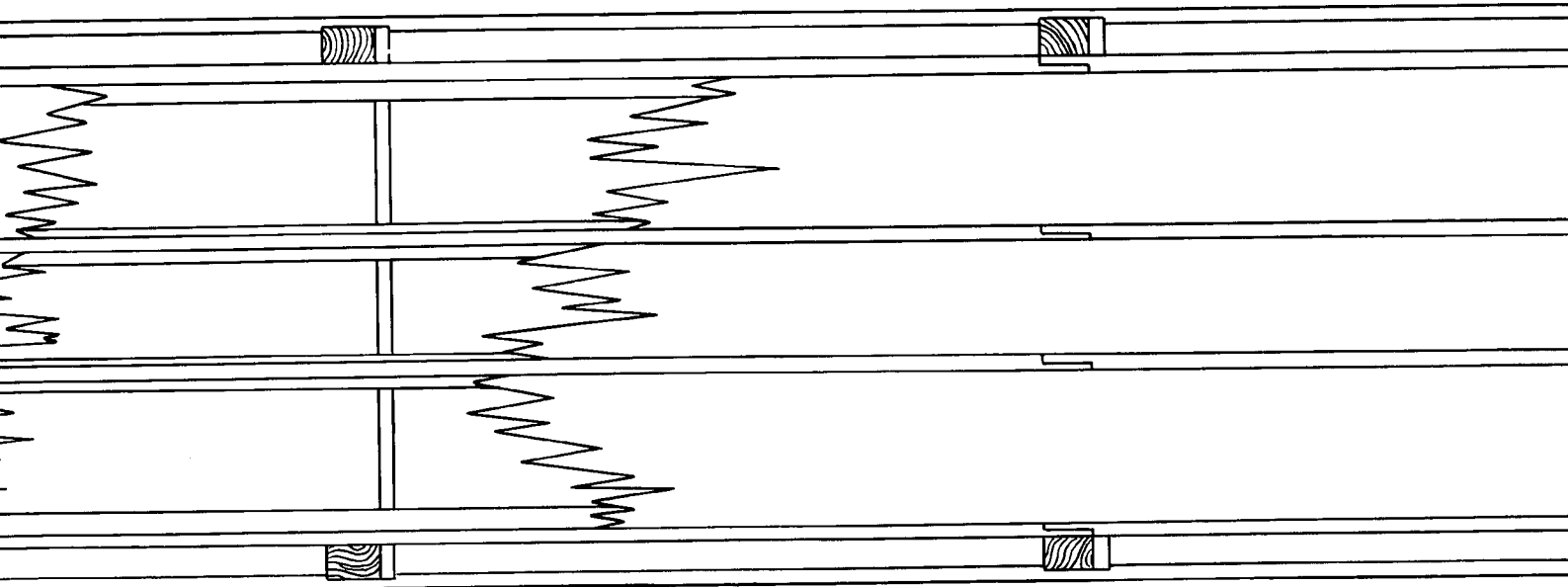
111.432



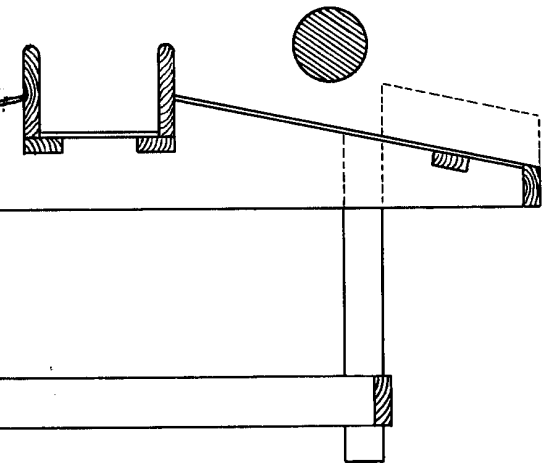
End Elevation - Frame n°1
Elevación - Montante n°1

S-17	S-16
S-12	S-11
S-5	S-4

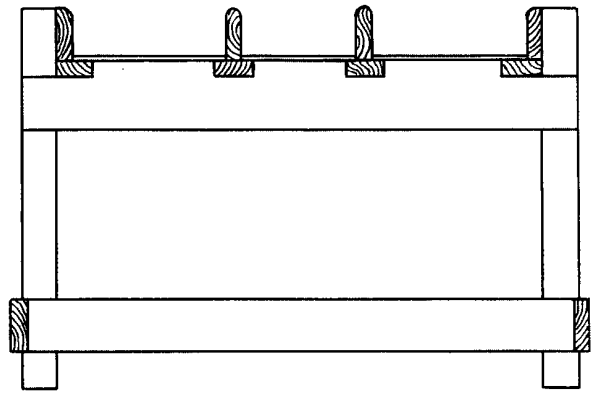
De
Deta



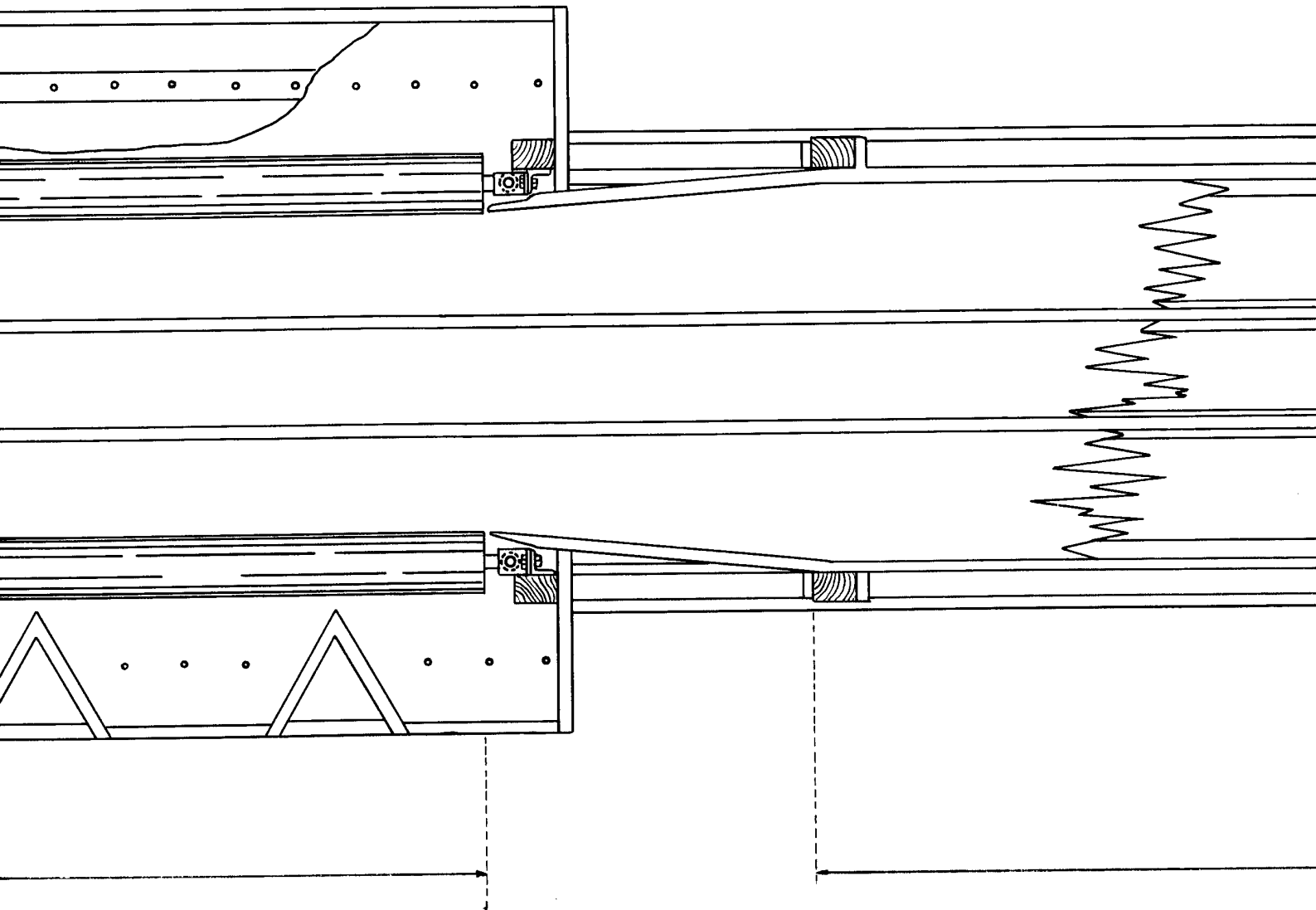
400 cm.

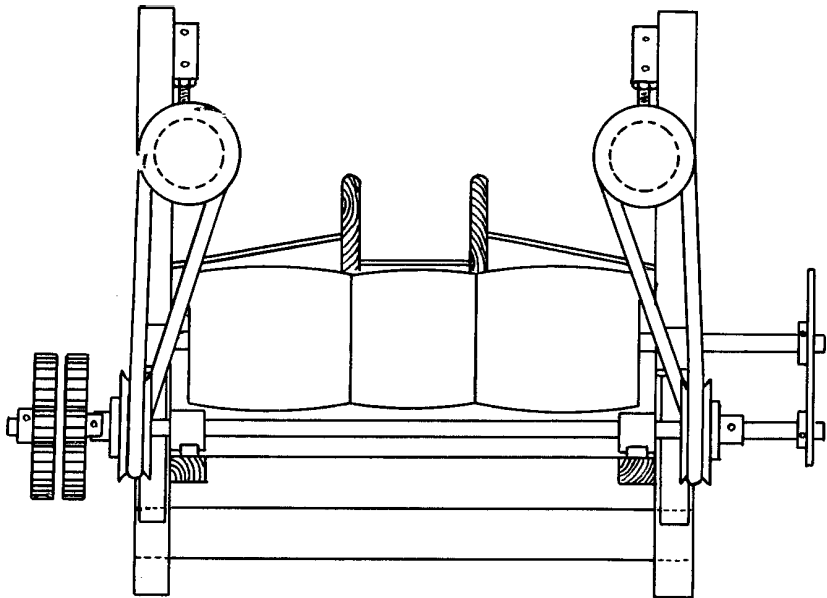


Section at A-B - Frame nº7
Sección a A-B - Montante nº7

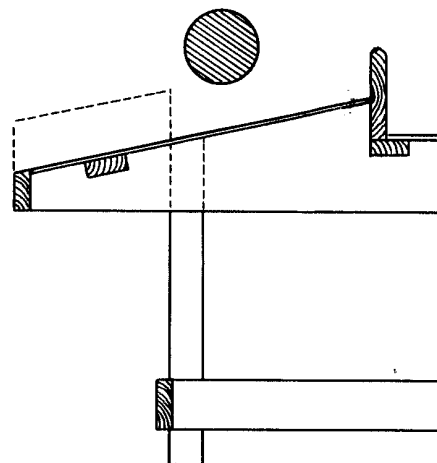


Section at x-y - Frame nº3
Sección a x-y - Montante nº3

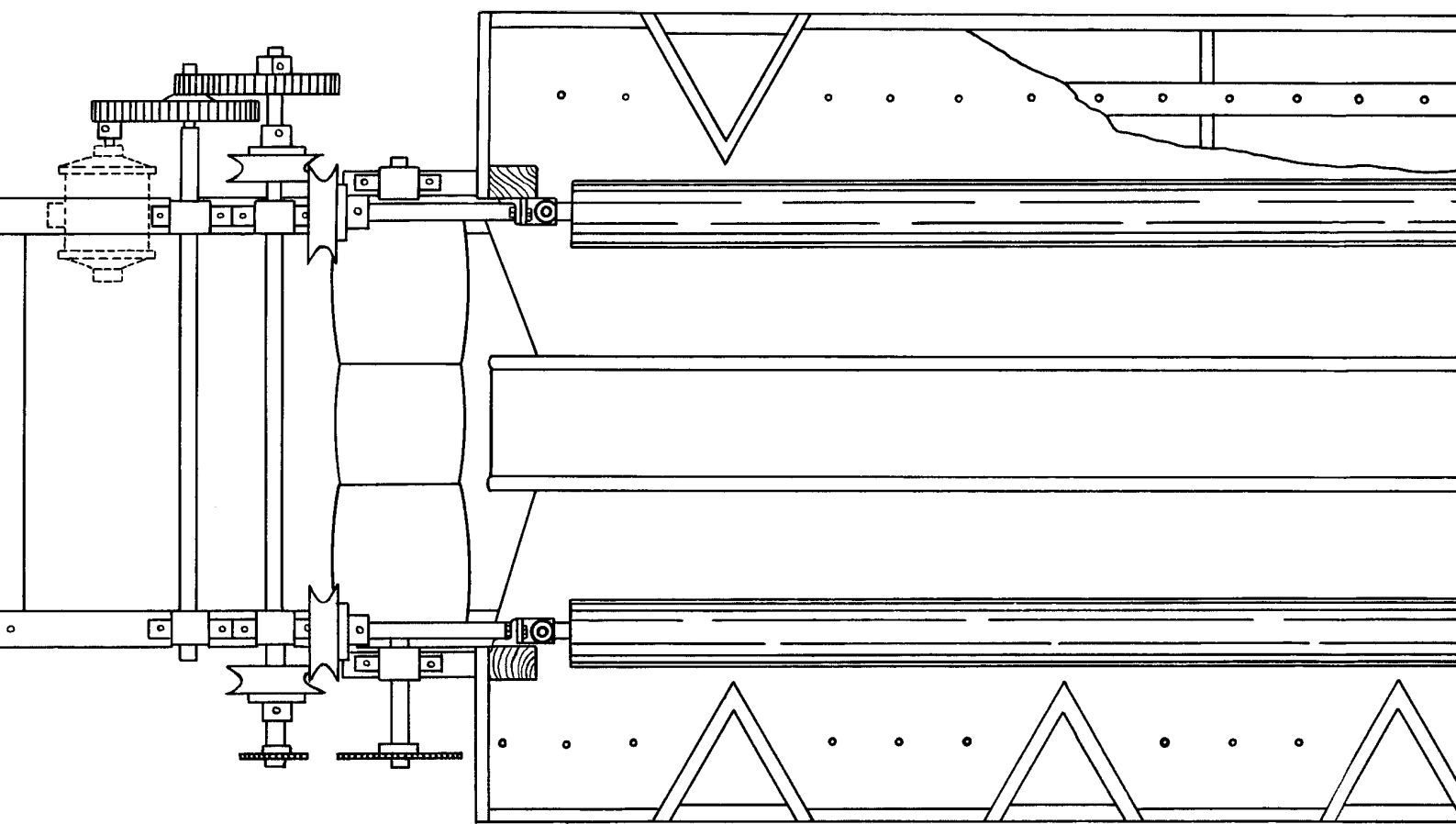




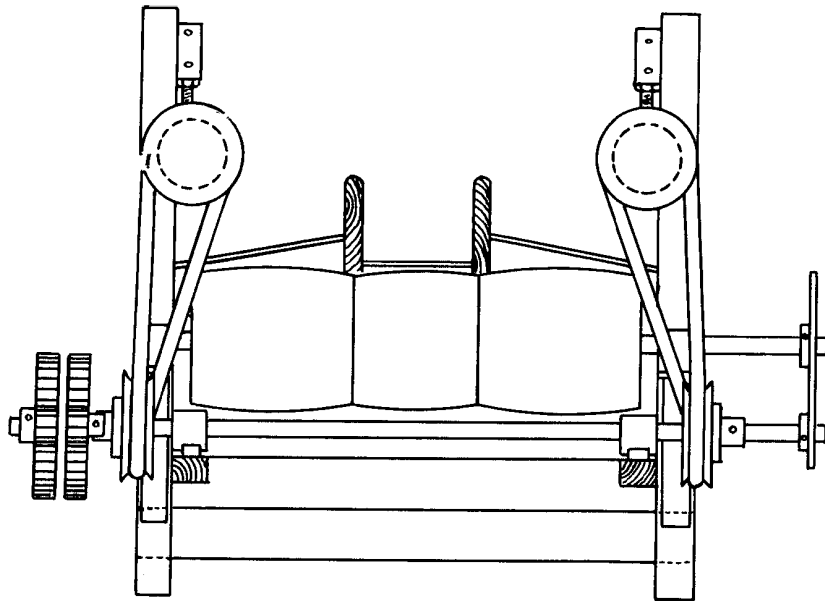
End Elevation Frame nº8
Elevación Montante nº8



Section at
Sección a



200 cm.



End Elevation Frame nº8
Elevación Montante nº8

