

1 14786



1 14786

MODELO DE UTILIDAD

Que por veinte años se solicita a favor de D. Juan Eizaguirre Echave, de nacionalidad española, domiciliado en ZARAUZ ( Guipúzcoa ), Zalvide nº 3, y que ha de recaer sobre: "JUEGO PERFECCIONADO DE ASIEN TO Y TAPA DE INODORO ".

5

Memoria descriptiva

El registro del Modelo de Utilidad que se solicita tiene por objeto garantizar la explotación exclusiva en todo el territorio nacional y sus posesiones de un juego perfeccionado de asiento y tapa de inodoro, conforme se describe a continuación y se representa gráficamente en el adjunto dibujo a título de ejemplo.

10

114786



5 El Modelo de Utilidad a que nos referimos tiene por objeto un juego perfeccionado de asiento y tapa de inodoro, el cual se compone del aro-asiento, la tapa y dos soportes fabricados preferentemente con material plástico que sirven de apoyo a los ejes de unión y giro del asiento y la tapa y de sustentación, al mismo tiempo, de los espárragos de sujeción al inodoro, llevando estos soportes sendos apoyos en escuadra para la parte posterior del aro del asiento que impide se esfuerce con el uso el juego de bisagra.

10 Estos soportes de plástico llevan sendas ranuras, en forma de " T " en las cuales se introducen las cabezas cuadradas de los tornillos para poder variar la distancia entre ambas, según sea el tipo de taza o inodoro siendo ambas idénticas variando solamente la ranura en " T " que uno de los soportes la lleva en su parte derecha y el otro en la parte izquierda. Cada uno de estos soportes lleva igualmente un orificio para 15 el paso del eje de unión y giro de la tapa y el asiento.

Los tornillos con sus mariposas o tuercas y arandelas pueden ser de material plástico o bien metálicos.

20 Los ejes se componen de dos vástagos de madera o plástico y su correspondiente resorte de expansión, el cual se coloca en la parte central del taladro horizontal de giro de la tapa y presiona axialmente cada uno de dichos vástagos para que éstos se separen y queden unidos de esta forma el aro-asiento, la tapa y los dos soportes. Una vez montados, cada vástago atraviesa el orificio de su soporte correspondiente quedando uno de sus extremos en el taladro horizontal de giro de la tapa y el otro 25 en un orificio de giro del asiento.

La tapa, por su cara inferior, lleva dos topes de goma con forma de seta y el aro-asiento, lleva asimismo, por su cara inferior, dos topes alargados de goma sujetos por medio de tirafondos.

30 Una vez montados, el aro-asiento, la tapa y los dos soportes no pueden soltarse, debido a que el resorte de expansión mantiene los vástagos-ejes en su posición de trabajo.



114786

En su uso constante, el arco del asiento, se apoya contra los topes a escuadra de ambos soportes de sustentación y sujeción.

5 Con el fin de facilitar la comprensión de las características generales anteriormente expuestas se acompaña un plano con la representación de un ejemplo de realización práctica el cual conviene interpretar en su mas amplia sentido y sin caracter restrictivo alguno.

En el mencionado dibujo las distintas figuras representan:

- la figura I una vista en alzado del juego de bisagra con su arco-asiento y tapa semi-elevadas;

10 - la figura II una vista en planta de la totalidad del conjunto;

- la figura III representa, visto por detrás, el conjunto total del juego de bisagras con sus correspondientes piezas sujetas a la taza del inodoro;

- la figura IV representa un soporte en alzado, visto de costado y de frente;

15 - la figura V nos muestra el tornillo con su mariposa o tuerca visto en planta o en alzado.

A continuación y con referencia a la representación gráfica del invento se cita la nomenclatura de las diferentes partes de que consta.

20 El 1 señala el arco-asiento, siendo el 2 la tapa, 3 y 4 los soportes de material plástico uno a derecha y el otro a izquierda con sus ranuras en " T " 5 y orificios 6 para alojamiento de los vástagos 7 del juego de bisagras que son mantenidos en su posición por el resorte de expansión 8. Los soportes presentan los apoyos en escuadra 9 y sus ranuras en " T " alojan los tornillos 10 con su cabeza cuadrada 11 que encajan y discurren por el tramo horizontal de la ranura en " T ". Las mariposas o tuercas 12 sirven para sujeción del conjunto en la taza del inodoro 13 siendo 14 los topes con forma de setas y 15 los topes amortiguadores alargados.

VENTAJAS:

30 La ventaja primordial que tiene este juego de asiento y tapa de inodoro es que una vez efectuado el montaje del arco-asiento, la tapa y los



114786

dos soportes, estas piezas no se pueden soltar, debido a los vástagos y al resorte que los mantiene en su posición con sus extremos presionados contra los fondos de los orificios de las orejetas de giro del arco-asiento.

5 Otra de las ventajas es que facilita la apertura o cierre de la tapa del asiento, del arco del mismo o de ambas a la vez, apoyándose el arco-asiento contra el tope o escuadra que llevan los soportes.

10 Como es perfectamente comprensible para los técnicos en la materia, podrán ser introducidas cuantas modificaciones de tamaño, forma y disposición de elementos y naturaleza de los mismos, que se consideren necesarios para un mejor logro de los fines del invento, siempre que no altere la esencialidad del mismo, cuya descripción ha sido facilitada a título ilustrativo y no limitativo debiéndose interpretar sus conceptos en su mas amplio sentido.

NOTA DE REIVINDICACIONES

\*\*\*\*\*

15 Se reivindica como propio y nuevo en España a favor de D. Juan Bizaguirre Echave, domiciliado en ZARAUZ ( Guipúzcoa ) Zalvide nº 3, lo especificado en las siguientes reivindicaciones,

20 PRIMERA.— Juego perfeccionado de asiento y tapa de inodoro, caracterizado en que la unión de estos dos elementos y juego de bisagra de los mismos se logra mediante dos piezas soporte cada una de ellas colocada entre un extremo de la parte posterior de la tapa provista del taladro horizontal de giro y una de las dos orejetas laterales del arco-asiento, quedando en un mismo eje horizontal el citado taladro de giro de la tapa, los orificios de giro previstos en las orejetas del arco-asiento y unos taladros horizontales previstos en las mencionadas piezas soporte.

25 SEGUNDA.— El mismo juego perfeccionado de asiento y tapa de inodoro a que se refiere la anterior reivindicación caracterizado además en que la unión y giro entre sí de las piezas mencionadas en la reivindicación anterior se logra mediante dos ejes, cada uno de los cuales atraviesa una de las 30 piezas soporte y tiene un extremo alojado en el orificio de una orejeta

114786



del arco-asiento y el otro alojado en una de las dos porciones finales del taladro horizontal de la tapa, manteniendose ambos ejes en sus respectivas posiciones mediante un resorte de expansión alojado en la parte central del citado taladro horizontal de la tapa.

5

TERCERA.- El mismo juego perfeccionado de asiento y tapa de inodoro según las reivindicaciones anteriores caracterizado igualmente en que cada una de las piezas soporte citadas presenta una ranura en " T " a manera de carril en cuyo tramo horizontal se aloja y discurre la cabeza del espárrago roscado de sujeción por mariposa a la taza, permitiendo dichas ranuras graduar dentro de ciertos límites la distancia de los espárragos de acuerdo con las exigencias de los orificios de la taza.

10

CUARTA.- El mismo juego perfeccionado de asiento y tapa de inodoro según las reivindicaciones anteriores caracterizado en que cada soporte dispone de un apoyo en escuadra para la parte posterior del arco-asiento, que evita el que dicha parte, por el peso del cuerpo, se hunda y fuerce el juego de bisagra.

15

QUINTA.- JUEGO PERFECCIONADO DE ASIENTO Y TAPA DE INODORO.

Tal y como se deja descrito en la memoria precedente que consta de cinco hojas foliadas y mecanografiadas por una sola de sus caras y una de planos.

Madrid, 9 de Julio de 1965

P.A. de Don Juan Elizaguirre Echave

Victor Gil Vega

P.P.

# JUAN EIZAGUIRRE ECHAVE

Hoja unica

114786

FIG I

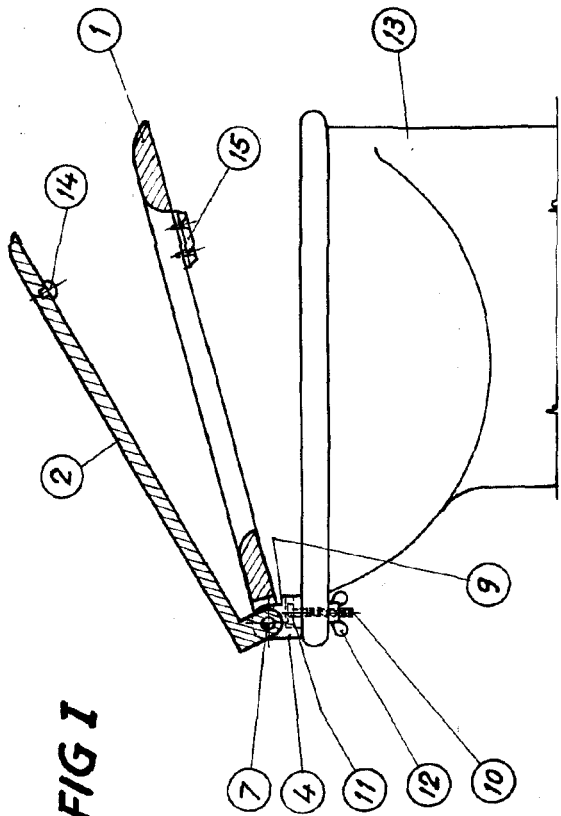


FIG III

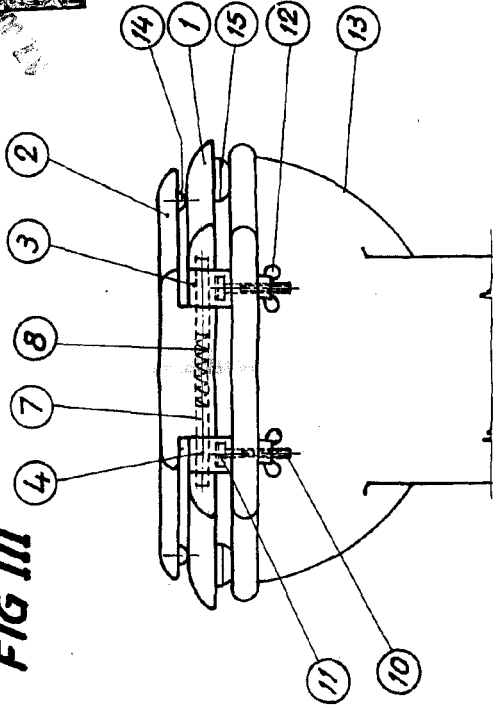


FIG II

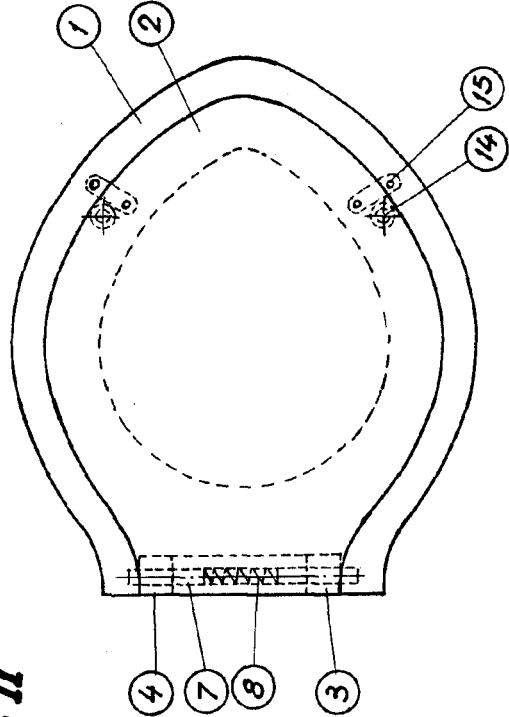


FIG IV

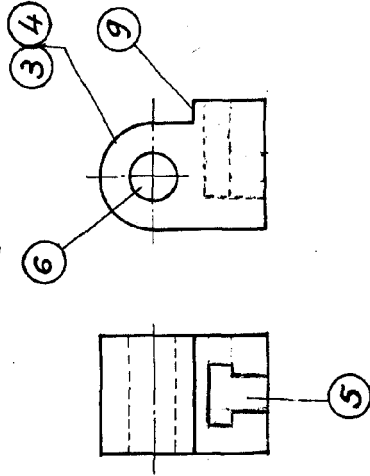
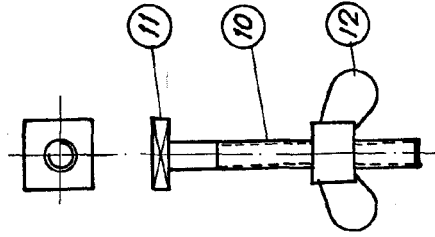


FIG V



Madrid. - 8 Junio 1965

VERGARA

*M. Eizaguirre*

ESCALA VARIABLE