



114775

114775

MEMORIA DESCRIPTIVA

correspondiente a la solicitud de concesión de un_

MODELO DE UTILIDAD

SOLICITANTE: D. JOSE VALERO PEREZ, de nacionalidad española.

RESIDENCIA: VALENCIA, calle Mosén Fenollar, nº 6.

ENUNCIADO: "BISAGRA DE POSICION, PERFECCIONADA"

Prioridad: Patente n.º del

MS/ld.

-1-



114775

1 La invención a que se refiere la presente Memoria
constituye una novedad industrial con características y ven-
tajas que la hacen merecedora del privilegio de explotación
exclusiva que por ella se solicita, de acuerdo con las pres-
5 cripciones del Estatuto vigente sobre Propiedad Industrial,
de fecha 26 de Julio de 1.929, texto refundido, publicado -
el 30 de Abril de 1.930.

Todos conocemos el gran número de modelos de bisa
gras existentes en el mercado, hecho que viene a demostrar-
10 la gran preocupación de los industriales del ramo por mejo-
rar sus modelos.

De todos es conocida la existencia de aquellas bi
sagras constituidas por un cajetín al que se articula una -
pala capaz de fijarse en, al menos, una posición de giro. Has-
15 ta la fecha, todos los modelos conocidos de este tipo de bi
sagras adolecen de una organización mecánica muy compleja -
que redundante en una notoria reducción de sus cualidades prác
ticas.

Otro gran inconveniente que presentan los modelos
20 conocidos de este tipo de bisagras es que, debido a su com-
pleja constitución, la fabricación lleva implícitos grandes
dispendios de tiempo, energía y mano de obra.

Para subsanar todas estas inconveniencias, el so-
licitante ha creado el nuevo modelo de bisagra que ahora se
25 propone que, realizando su función de una forma eficaz y se
gura, dispone de una organización sencilla y económica.

Al efecto, el Modelo viene caracterizado esencial
mente porque, siendo de las bisagras que se constituyen me-
diante un cajetín al que vá articulada una pala capaz de fi-
30 jarse en, al menos, una posición de giro mediante un elemen

114775



1 to alojado en el propio cajetín, presenta al citado elemen-
to articulado al cajetín de la bisagra, con desplazamiento-
limitado, en combinación con un resorte, teniendo además --
5 practicado un encaje provisto de un rodamiento, en cuyo en-
caje penetra el brazo de la propia pala quedando anclado en
su posición definitiva bajo la acción del antedicho resorte.

Para ayudar a la comprensión de la idea expuesta,
se ha confeccionado a título explicativo y sin caracter res-
trictivo alguno, una lámina de dibujos. Ilustra la presente
10 Memoria como un ejemplo de realización del objeto que nos -
ocupa.

La figura 1ª, representa una sección esquemática-
de la bisagra. Como podemos comprobar, está constituida por
la pala -1- y el cajetín -2- articulados por el punto -3--
15 También podemos observar que el citado cajetín -2- presenta
al elemento fijador -4- articulado por -5-, con desplaza --
miento limitado por los topes -6-, en combinación con un re-
sorte -7- retenido por el resalto -8-. Además, el elemento-
-4- lleva practicado un encaje -9- provisto de un rodamien-
20 to -10- en cuyo encaje de referencia -9- penetra el brazo -
de la pala -1- quedando anclado por uno de los ángulos -11-
formados por el achaflanamiento -12- bajo la acción del men-
cionado resorte -7-.

La figura 2ª, nos muestra esquemáticamente el
25 anclaje ya verificado. Apreciemos como el achaflanamiento
-12-, por medio de uno de sus ángulos -11-, queda anclado
en el encaje -9- a través del rodamiento -10- y con auxi-
lio del resorte -7-.

El funcionamiento de la bisagra en cuestión es
30 extremadamente sencillo; al presionar el brazo de la

114775



1

mediante un elemento alojado en el propio cajetín, presenta al citado elemento articulado al cajetín de la bisagra, con desplazamiento limitado, en combinación con un resorte, teniendo además practicado un encaje provisto de un rodamiento, en cuyo encaje penetra el brazo de la propia pala quedando anclado en su posición definitiva bajo la acción del antedicho resorte.

5

2ª.- Se reivindica, por último, como objeto sobre el que ha de recaer el Modelo de Utilidad que se solicita, "BISAGRA DE POSICION, PERFECCIONADA".

10

Todo tal y como queda descrito y reivindicado en la presente Memoria que consta de cinco hojas escritas a máquina por una sola cara y dibujos que se acompañan.

15

Madrid, 9 de Julio de 1.965

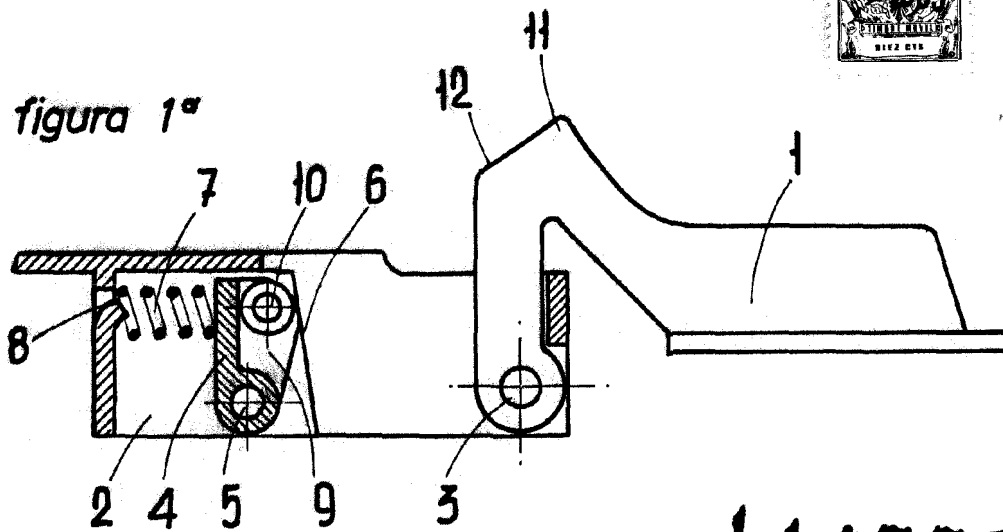
ALFONSO UNGRIA

"

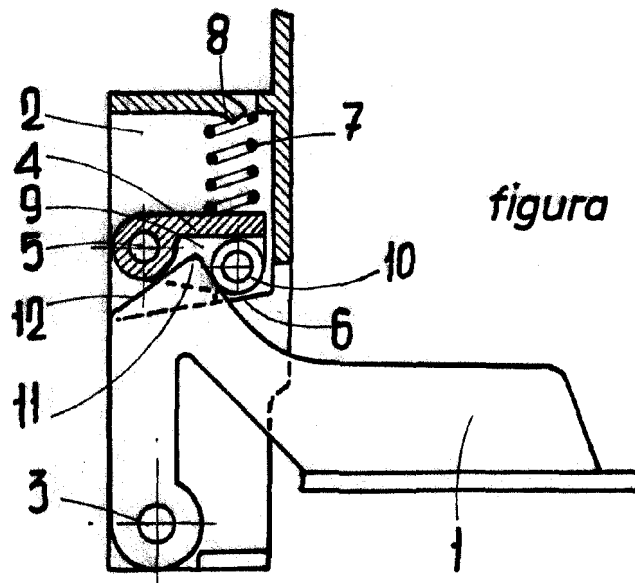

20

25

30



114775



ESCALA VARIABLE

Madrid, 9 de Julio de 1965

ALFONSO UNGRIA

P.P.