

114772



114772

Memoria Descriptiva

Correspondiente a un MODELO DE UTILIDAD que por un periodo de veinte años para toda España, se solicita a favor de Dn. Eduardo ARANGUREN VICIOLA, de nacionalidad española, con residencia en Bilbao, Albóndiga Municipal nº 135, por " TAPON PARA BOTELLAS "

El objeto de la presente solicitud de Modelo de Utilidad, se refiere a un tapón para botellas, cuyas características de novedad le confieren la cualidad de aportar a la función a que se destina, las siguientes ventajas:

- 5 a.- Posibilita el taponado sucesivo de botellas destinadas a contener líquidos de cualquier clase, y especialmente líquidos con gases disueltos a presión y en las que, al quitar el tapón corona normal, es difícil volver a taponar.
- b). Permite un taponado hermético con facilidad de apertura y cierre.
- c). El taponado se efectúa por efecto elástico por enclavamiento.
- 10 d). Puede usarse un número indefinido de veces y por tanto su duración es prácticamente ilimitada.

En el adjunto plano, para facilidad de la descripción y sin carácter limitativo alguno, por lo tanto, se ha representado una forma de ejecución del modelo de que se trata.

La Figura 1ª representa el tapón visto por debajo.

15 La Figura 2ª representa una sección en alzado lateral, del mismo.

.../..



Como puede apreciarse, este tapón consta de un capuchón -1- cilíndrico, con una pestaña parcial -2- en la parte interna del faldón, frente a la que el faldón se alarga y lleva perforaciones a través de las que pasa un alambre -3- en U con la base hacia fuera y con las patillas vueltas hacia dentro pero un poco inclinadas, tal y como se aprecia en -4- de la Figura 1ª, presentando este alambre un quebranto hacia fuera, tal y como se vé en -5- de la Figura 2ª.

El capuchón posee un saliente interno -6- que permite fijar un disco elástico que actúa como junta obturadora, habiéndose referenciado este disco en -7-.

De esta forma, colocado el tapón en el cuello de la botella o frasco, habiéndose previamente girado el alambre como indica la flecha -f 1-, sienta sobre el reborde superior prendiéndole por la pestaña -2- y si entonces se hace bajar el alambre, las partes inclinadas interiores, giran en sentido contrario al de la flecha -f 2-, completando el prendido que queda enclavado por efecto elástico, determinando un cierre permanente, hermético, limpio y seguro. Para abrir, basta con hacer elevar el alambre -3- con lo que se deshace el enclavamiento.

Este Modelo de Utilidad es realizable en cualquiera tamaños y materiales adecuados, siendo susceptible de toda clase de modificaciones de detalle, en tanto que éstas no alteren su fundamento.

N O T A

Descrito que queda el Modelo de Utilidad, se considera que su objeto debe de recaer sobre las siguientes

R E I V I N D I C A C I O N E S

Primera: "TAPON PARA BOTELLAS" caracterizado por que comprende un capuchón cilíndrico, en cuyo faldón va dispuesta una pestaña parcial hacia dentro, frente a la que el faldón se alarga y presenta orificios para paso del dispositivo de cierre y enclave compuesto por un resorte en U cuyas patillas se vuelven hacia dentro, con inclinación, llevando este resorte un quebranto, disponiéndose de un disco elástico de junta, debajo de la cara del capuchón, que queda retenido en su alojamiento por un saliente interno.

Segunda: "TAPON PARA BOTELLAS"

Tal y como queda descrito en la presente memoria que consta de dos hojas mecanografiadas, escritas por una sola cara y plano que unido a lamisma se acompaña.

Madrid a 9 - JUL. 1965

JUAN VALLE
P. P.

114772

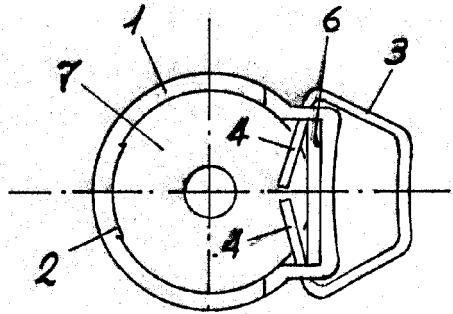


Fig.-1

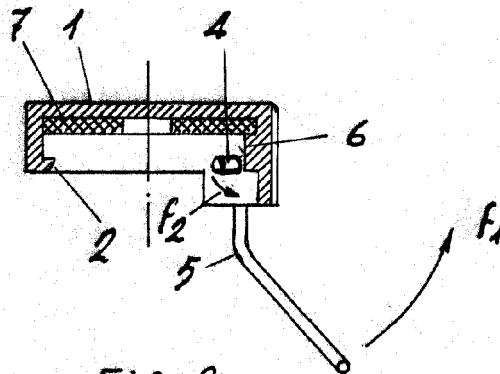


Fig.-2

Madrid 9 - JUL. 1965
D. U. V. A. L. L. E.
[Signature]

Escala variable.