

114768



114768

MEMORIA DESCRIPTIVA

que se acompaña a la solicitud de

UN MODELO DE UTILIDAD

a favor de S.A. MONTAJES ELECTRO NAVALES, de nacionalidad española, residente en BILBAO, c/ Marqués del Puerto, 6,

por

"UNA BASE PARA CONEXIONADOS ELÉCTRICOS".

=====

La presente descripción se refiere a una base resistente mecánica y dieléctricamente, adecuada para su disposición en cajas de conexión, especialmente aquellas de tipo estanco que se disponen en ambientes de gran humedad.

5

La esencialidad del modelo consiste en un cuerpo de soporte que se realiza en materiales de gran resistencia dieléctrica, a la vez que susceptibles de resistir grandes esfuerzos mecánicos, tal como puede ser la esteatita o cualquiera de propiedades semejantes que permiten la realización en un formato reducido para el posterior alojamiento en las

10

114768



15 llamadas cajas de estanqueidad, y manteniendo permanente-
mente la seguridad de soporte para los bornes de conexión
eléctrica por recepción de los terminales de los conducto-
res. Estos mismos bornes, se manifiestan precisamente en
unas protuberancias radiales del cuerpo de base, mantenién-
dose unidos a la misma mediante mecanismos de tornillo pro-
tegidos, y se realizan de manera tal que pueden recibir in-
distintamente conductores filiformes, de cinta o varilla,
siempre con la particularidad de que en las secciones des-
20 cubiertas, estos conductores son guiados y alojados entre
tabiquillos pertenecientes a la propia base de manera que
se impiden los contactos de cortocircuitos sin precisar de
aislamientos en otro caso necesarios.

25 Para la mejor comprensión de cuanto antecede, se
acompaña una hoja de dibujos en los que se representa el mo-
delo, que a continuación y con referencia a los mismos, se
describe detalladamente.

En dichos dibujos:

30 La figura 1ª, es una vista en planta del disposi-
tivo resistente de soporte para conexiones.

La figura 2ª, corresponde a una vista en alzado
lateral del mismo dispositivo.

35 La figura 3ª, finalmente, es una vista secciona-
da a la altura de uno de los bornes, y realizada la sección
precisamente a la altura de los planos esquemáticamente re-
presentados como III-III en las figuras anteriores.

40 Según queda representado en los dibujos, la marca
(1) se refiere a la base de material dieléctrico en la que
se aprevienen las protuberancias radiales (2) para la re-
cepción de los elementos de conexión, a la vez que una aber-
tura central, preferentemente de planta estrellada, para la
recepción de los medios de fijación y de los conductores a

114768



45 conexionar, y los cuales, en cualquier caso quedan perfectamente protegidos por el alojamiento en los canales (4), radiales y determinados entre las paredes realizadas (5) de la propia base. En las protuberancias radiales se previe-
50 nen alojamientos para en recepción de los cuerpos de conec-
cionado propiamente dichos, constituidos por unos prismas de material buen conductor, señalados como (6) y con aberturas (7) que permiten la penetración de los terminales, los cuales, posteriormente a esta penetración, son retenidos por los prisioneros (8) de cabeza perdida.

55 La retención de las cabecillas de conexión sobre la base resistente, se realiza simplemente por el calado en rosca de tornillos (9) desde la parte inferior, precisamente a través de las perforaciones (10), y de manera que posteriormente a la oportuna fijación las aberturas reciben una pasta endurecible o fraguable, de naturaleza dieléctrica y señalada como (11).

60 Descrita suficientemente la naturaleza y objeto del modelo, así como la manera en que el mismo puede ser llevado a la práctica, se hace constar que en su realización podrán ser variables los materiales formas y dimensiones, y en general, cualquier otro detalle accesorio o secundario, siempre que ello no altere, cambie o modifique
65 la esencialidad propuesta.

Los términos en que queda redactada esta memoria, son ciertos y fiel reflejo del objeto propuesto, debiéndose tomar con carácter amplio y nunca en forma limitativa.

==..==..==..==

114768



NOTA:
=====

70

EL MODELO DE UTILIDAD que se solicita, deberá recaer precisamente sobre las particularidades características de las siguientes reivindicaciones:

75

80

85

90

95

1ª.- Una base para conexiones eléctricas, caracterizada por comprender un soporte de gran resistencia mecánica y dieléctrica dotado de unas protuberancias radiales, sustancialmente aplanadas, cada una de las cuales comporta un elemento de conexión de material buen conductor de la electricidad, constituidos estos elementos por cuerpos primáticos que se reciben en alojamientos de la misma planta que la base de asentamiento, con sujeción de los mismos a la base propiamente dicha mediante calado a través de la dicha base de tornillos que roscan en la parte inferior de los prismas, los cuales disponen de una perforación terrajada axialmente en la que se recibe un prisionero de cabeza perdida en función de elemento contactor para los terminales de los cables que se introducen precisamente a través de entalladuras realizadas en los laterales de los prismas y que abarcan la altura total de la perforación central.

2ª.- Una base para conexiones eléctricas, caracterizada porque el cuerpo de base presenta centralmente una abertura de bordes estrellados y de la cual, radialmente y en los espacios definidos entre las inserciones de los prismas de conexión existen unas acanaladuras destinadas a permitir el alojamiento de los terminales de los conductores y cuyas acanaladuras quedan protegidas por tabiquillos de poca altura pertenecientes al mismo material de formación de la propia base.

114768



3ª.- "UNA BASE PARA CONEXIONADOS ELÉCTRICOS".

Todo según queda expuesto en la presente Memoria,
que consta de cinco hojas foliadas y mecanografiadas por
una sola cara, y una hoja de dibujos que con la misma se
acompaña.

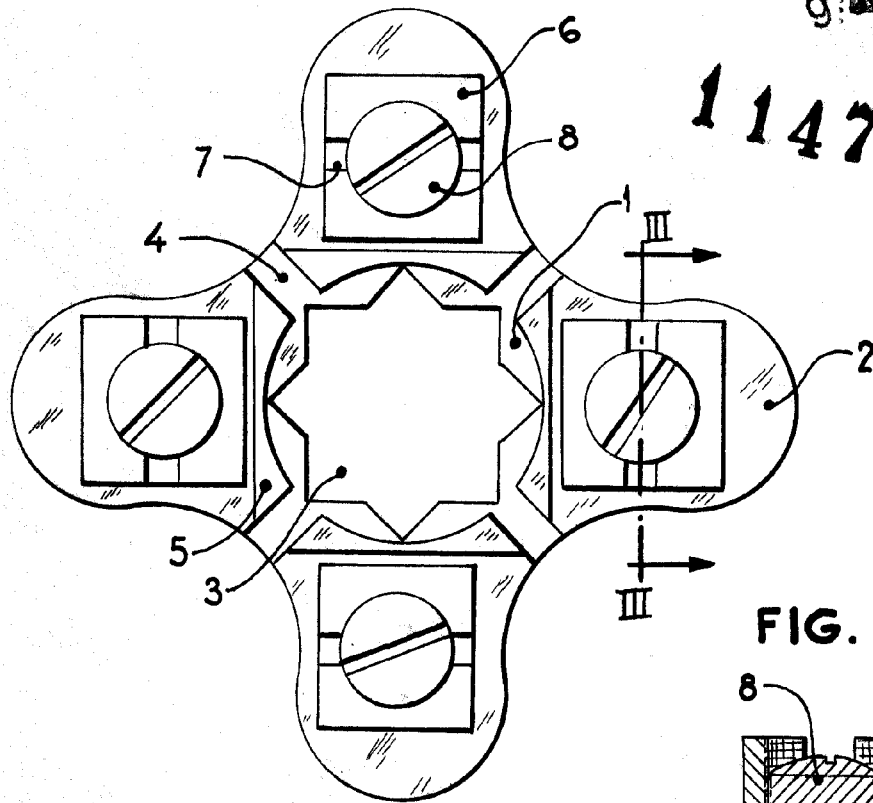
MADRID, 9 de Julio de 1.965.

P. A.

Modesto P. ...
[Handwritten signature]



FIG. 1.ª



114768

FIG. 3.ª

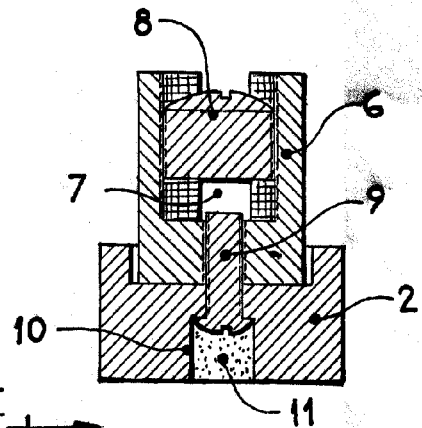
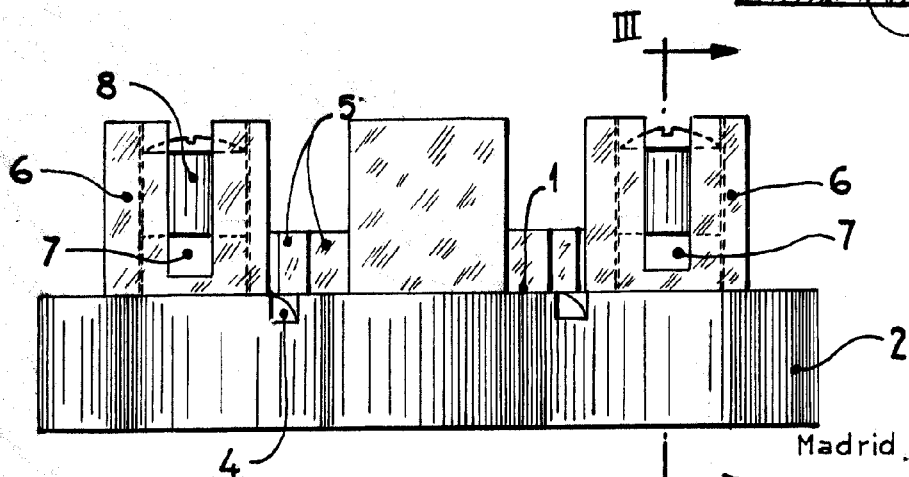


FIG. 2.ª



ESCALA VARIABLE

Madrid. 9 JUL. 1965

Handwritten signature and scribbles.