



114765

MEMORIA DESCRIPTIVA

que se acompaña a una solicitud de modelo de utilidad por veinte años, para España y sus Posesiones, por

DISPOSITIVO DE APERTURA AUTOMÁTICA PARA PUERTAS DE ARMARIOS

Solicitante: D. José VIÑAS PRETEL
Nacionalidad: Española
Residencia: Madrid
Domicilio: Avofría 37.



114765 MEMORIA DESCRIPTIVA

5 El presente modelo de utilidad recae sobre un dispositivo para la apertura automática de puertas de armarios de tipo colgados o de pié, generalmente metálicos, de los que se suelen emplear actualmente en cocinas, laboratorios e instalaciones similares, y que, concretamente se cierran por medio de imanes, resbalones o medios similares adecuados.

10 El dispositivo es totalmente nuevo en su concepción y aplicación, y evita la presencia de tiradores y de otros órganos de tracción similares, que suelen afean el mueble e incluso deteriorarlo en sus puntos de acople; mientras que con el objeto de la invención desaparecen todos estos inconvenientes, el mueble presenta sus puertas lisas y los pulsadores del dispositivo ofrecen un bello aspecto de sencillez, a la par que son de una eficacia funcional completa y facilitan extraordinariamente la apertura de los batientes por un sencillo movimiento automático de presión.

15 Para mejor comprensión de esta memoria se acompaña una hoja de planos que muestra un ejemplo de realización del objeto de la invención citado a título no limitativo ya que dentro del cuadro constructivo de dicha invención caben variantes de ejecución sin que la misma se altere. En los dibujos citados:

25 La fig. 1 muestra una vista en alzado frontal del dispositivo según la invención.

La fig. 2 es una planta de la fig. 1

La fig. 3 es un alzado lateral.

La fig. 4 es una vista posterior

30 La fig. 5 muestra un armario colgado dotado de dos de los dispositivos según la invención.

1 14765



35

De conformidad con la invención referida a los dibujos adjuntos, el dispositivo consta de un soporte de pletina en perfil de "U" (1) con una amplia ventana en su frontis, y dos perforaciones laterales (P) para ser fijado por tornillos a un cajeadado dispuesto en un entrante del borde inferior de la base del armario, o punto similar adecuado, (X).

40

Entre el plano superior e inferior de este soporte (1) va un eje vertical (3) que atraviesa un pulsador basculante (2) que asoma parcialmente, en posición oblicua, por la ventana a del citado soporte (1) antes mencionada. Al asomar oblicuamente, una de sus esquinas queda fuera de dicho soporte (1) y es la que sale por una ranura adecuada o ventana provista al efecto en la base (X) del mueble.

45

50

La parte posterior de este pulsador (2) lleva un gancho en forma de "U" dispuesta lateralmente (4) y a un punto apropiado del mismo se ancla el terminal de un resorte espiral de recuperación (5) cuyo otro extremo se ancla a un punto apropiado próximo a un ángulo lateral (6) del soporte (1) del dispositivo.

55

60

Este muelle tiende a mantener al pulsador (2) en una posición en virtud de la cual el gancho (4) queda en posición retraída; en realidad, este gancho es un órgano de presión, y cuando al presionar el pulsador (2) con un dedo, bascula sobre su eje (3) cenciendo la resistencia del muelle (5), este gancho ejerce presión contra el borde de la puerta, por su cara interna, presión ésta que vence la resistencia de los imanes de cierre o de un cierre de doble respalón que son los que mantienen cerradas las puerta o puertas (A-B) del armario, y las abre.

Este dispositivo, según se ha dicho, va acoplado

114765



dentro de un cajeadado interior de la base (X) del armario
(que será preferentemente algo retraída respecto al plano
65 frontal del mismo) y es completamente invisible, asomando
al exterior sólo los pulsadores (2) debidamente embelleci-
dos; la acción debe efectuarse aproximadamente en el punto
medio del borde inferior de la puerta (A-B) a fin de que
éstas no ofrezcan un brazo de palanca tan largo que dismi-
70 nuya la cualidad funcional del dispositivo descrito.

Finalmente, tras lo descrito sólo resta señalar que
en la presente invención caben cuantas variantes de reali-
zación sean posibles dentro del cuadro general de lo des-
crito, sin que éste se altere, pudiéndose construir su ob-
75 jeto en toda clase de materiales, formas y tamaños adecua-
dos, y siendo objeto esencial de la invención el lograr un
dispositivo que al presionar un botón de mando, produzca
un impulso que abra el batiente.

- - -

80 NOTA - Descrito suficientemente lo que antecede sólo resta
señalar que lo que se declara propio, nuevo y útil del so-
licitante es lo contenido en las siguientes:

REIVINDICACIONES

1 - Dispositivo de apertura automática para puertas
85 de armarios de tipo colgado o de pié, cuyas puertas cie-
rren por medio de imanes, resbalón o similar, caracteriza-
do por el hecho de estar constituido por un pulsador que
manda un órgano de presión que, al ser actuado, presiona
a su vez contra la cara interna de la puerta del armario



90

y venciendo la resistencia ofrecida por la acción del imán o del resbalón, produzca un impulso que la abra automáticamente.

95

2 - Dispositivo, según reivindicación 1^a caracterizado porque el mismo consta de un soporte de pletina, alargado, apaisado y con perfil de "U" con una amplia ventana en su plano frontal, y con unas perforaciones laterales para su fijación con tornillos o similar a un cajeadado que se provee en la base inferior del mueble; cuyo cajeadado posee una ventana coincidente con la del soporte descrito.

100

3 - Dispositivo, según reivindicaciones 1 y 2 caracterizado porque entre el plano superior e inferior de este soporte va un eje vertical que atraviesa un pulsador basculante sobre dicho eje, y que asoma, parcialmente, en posición oblicua, por la ventana del soporte y del mueble, antes descritas, dejando por tanto fuera una de sus esquinas y viéndose la mayor parte de su plano frontal, que es el mayor y sobre el cual se pulsa para gobernar el dispositivo.

105

110

4 - Dispositivo, según reivindicación 3 caracterizado porque este mismo pulsador basculante lleva en uno de sus ángulos posteriores, solidarizado con el mismo, una barrita doblada en forma de "U" y dispuesta lateralmente de manera que su extremo libre, al ser presionado el pulsador y hecho bascular sobre su eje, impulse contra la cara interna del batiente junto a su borde inferior, venciendo la resistencia del imán o resbalón que lo mantiene cerrado, y abriéndolo, por tanto, automáticamente.

115

120

5 - Dispositivo, según reivindicaciones de 1 a 4 caracterizado por el hecho de que para volver al pulsador a su posición inicial de reposo, se provee un resorte espiral recuperador que tiene uno de sus extremos anclado a

114765



125

la mencionada barrita en forma de "U" junto a su base, y el otro extremo anclado a un ángulo del soporte en forma de "U" del dispositivo y que al cesar de presionar con la mano al pulsador, vuelve al dispositivo a su posición inicial de reposo.

6 - DISPOSITIVO DE APERTURA AUTOMATICA PARA PUERTAS DE ARMARIOS.

130

Todo según va descrito en la presente memoria que consta de seis hojas escritas y foliadas por una cara con ciento treinta y una líneas y plano anexo.

Madrid 8 julio 1965
p.a.

114765

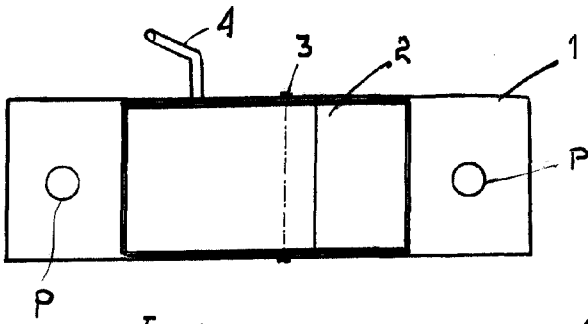


FIG. 1

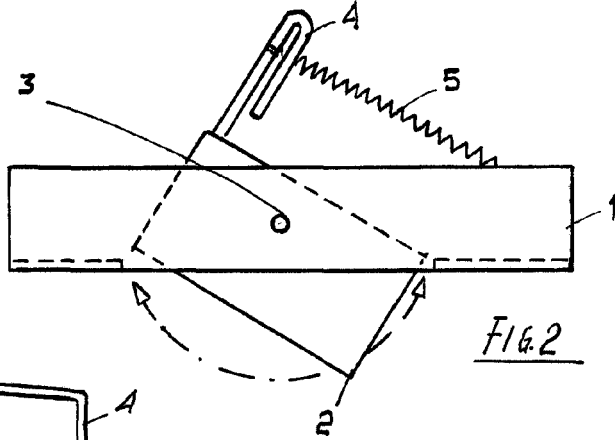


FIG. 2

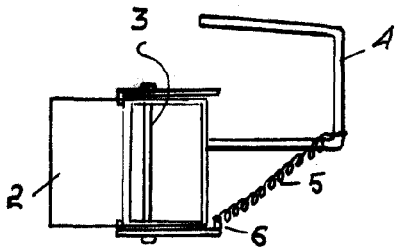


FIG. 3

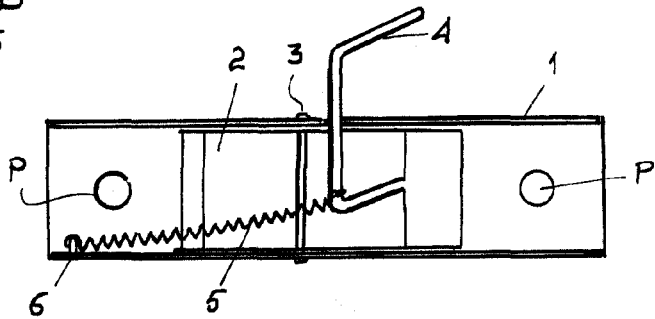


FIG. 4

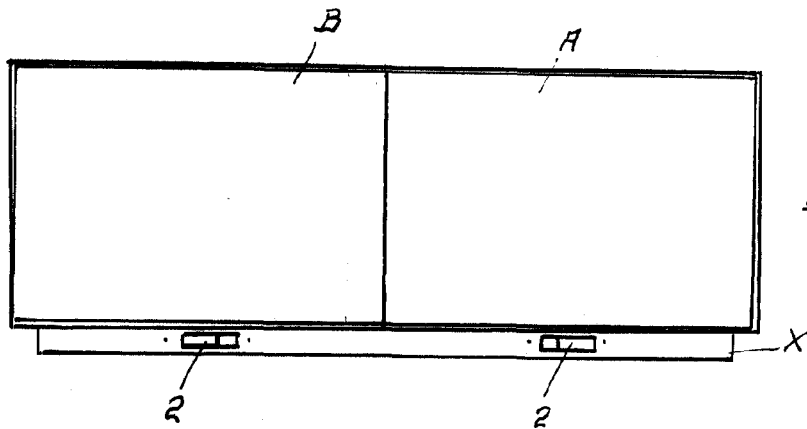


FIG. 5

ESCALA VARIABLE

[Handwritten signature]