



1965

15 la que a título de ejemplo, se representan todas y cada una de las partes que lo forman y relación que guardan entre sí.

En la citada hoja de dibujos, queda representado:

FIGURA PRIMERA.- La misma representa una vista frontal de un señalizador.

20 FIGURA SEGUNDA.- Corresponde a una vista lateral del mismo.

En estas figuras y con el mismo valor en ambas, se aprecian las siguientes referencias:

25 1.- Señal propiamente dicha, cuya representación esta ajustada a la nomenclatura reglamentaria, basada en el actual Código de Circulación.

30 No existe limitación alguna sobre el particular, ya que como anteriormente queda mencionado, estas señales podrán aplicarse sobre las ya existentes en este orden, o en otros señalizadores de cualquier tipo o naturaleza, tales como rotulaciones de calles, números, matrículas de vehículos y otros usos similares.

35 Esta señal convenientemente impresa por los medios apropiados está ajustada a las dimensiones reglamentarias, y sus colores y disposiciones son las legales a efectos de visibilidad e interpretación.

Esta señal está fabricada en cualquier clase de material laminar flexible, de gran resistencia e inalterable a la acción de agentes atmosféricos.

40 2.- Capa de material adhesivo, dispuesta en el plano posterior de la propia señal.

La naturaleza de este pegamento será la más apropiada, siempre con la expresa condición de que no sea volátil, con el fin de establecer una duración indefinida del coloide aplicado.

45 La lámina dotada de la citada capa de pegamento, podrá aplicarse directamente sobre la señal existente envejecida, sin



965

50

que sea precisa ninguna preparación especial, de no ser una ligera limpieza de la señal antigua con el fin de que el adhesivo se fije directamente sobre la placa original y no pueda el polvo, barro o suciedad análoga, determinar abolsamientos o despegados parciales o totales de la nueva lámina de recubrimiento y reposición.

55

3.- Lámina que se fija sobre la capa autoadhesiva a efectos de protección.

Esta lámina es de fácil separación en el momento de la aplicación de la nueva señal sobre la anterior.

La ventaja principal de esta lámina restauradora, es su gran economía y la simplicidad de su colocación.

60

Descrita suficientemente la naturaleza del Modelo, se hace constar expresamente que cualquier modificación de detalle que se introduzca en el mismo se considerará incluido dentro de esta protección, en tanto que no altere o modifique esencialmente su finalidad característica.

N O T A

"="="="="="="="="="="="="="="="="="="

65

Por último, se declaran de novedad y utilidad las siguientes:

R E I V I N D I C A C I O N E S

"="="="="="="="="="="="="="="="="="="

70

1ª.- Señalizadores autoadhesivos, caracterizados esencialmente por estar constituidos por una lámina, de material flexible, resistente e imputrescible, cuyo plano frontal de forma y dimensiones apropiadas, presenta una grabación indeleble de tipo representativo e idéntico a la señal a la que ha de renovar presentando este señalizador de reposición, en su parte posterior y en toda su superficie, una capa de un producto adhesivo apropiado, cuya finalidad es permitir la fijación sobre la base original, conando dicho plano posterior, con la disposición de una lámina de protección del pegamento, la que es separada en el

75



momento de la aplicación racional.

2ª.- SEÑALIZADOR AUTOADHESIVO.

Todo ello tal y como se describe en el cuerpo de la presente memoria descriptiva y se reivindica en su nota.

Esta memoria consta de cuatro hojas foliadas y mecanografiadas por una sola de sus caras y a dos espacios.

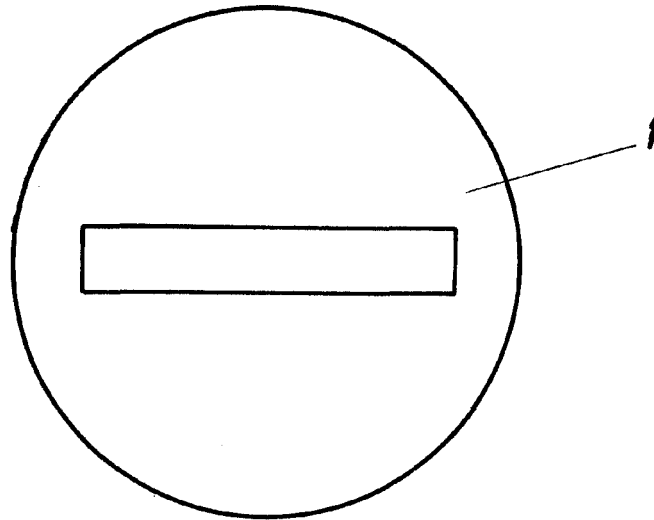
Madrid, 5 de Julio de 1.965

POR AUTORIZACION DEL SOLICITANTE.

José Luis Rodríguez Pomata
P.P.

7
4

Fig. 1

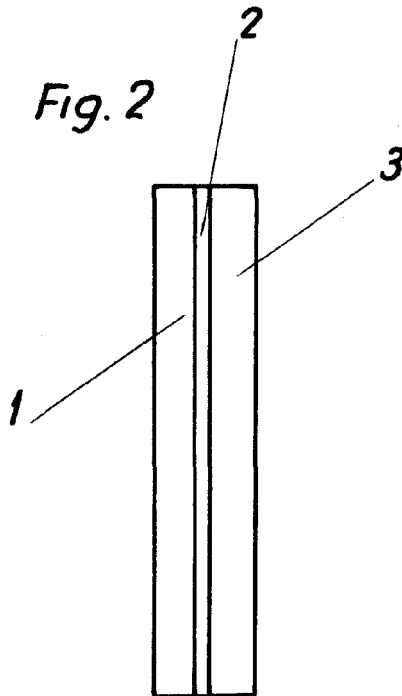


-8. III



114764

Fig. 2



Escala variable.

Madrid - 8. III. 1965
José Luis Rodríguez Pomar
P. P.