

1147



114761

M O D E L O     D E     U T I L I D A D

Por VEINTE años

en España, a favor de INDUSTRIAS RADIO ELECTRICAS BALAY, S.A, de nacionalidad española, residente en ZARAGOZA.- Carretera - Montañana nº 7, cuyo Modelo tiene por objeto:

" UNA PUERTA PERFECCIONADA PARA HORNOS DE COCINA "

-----

M E M O R I A                    D E S C R I P T I V A

La presente memoria concierne, como su enunciado indica, a la descripción de una puerta para hornos de cocinas, - del tipo que comprende un cristal para inspección del interior que ha sido perfeccionado por el invento, con miras a que cumpla más idóneamente con su fin específico.

5.-

La tendencia actual a producir artículos que además de estar bien y racionalmente contruidos, presenten un aspecto óptimo, obliga a considerar en su concepción, una serie de -- características de todo órden, y de su adecuada estimación, - depende la calificación cualitativa del artículo.

10.-

La nueva puerta para hornos de cocinas que se preconiza responde a éste criterio racional, moderno y bello, por cuanto que, en la misma se conjugan características funcionales y



14761

estéticas. De modo fundamental, la puerta que se preconiza, se caracteriza por contar con un cristal que cubre toda la parte superior de la puerta, superponiéndose a ella, estando sujeto por un perfil en forma de "L" que lo circunda en la parte superior y lateral, cuyo cristal se apoya por su parte inferior en un embutido de la misma puerta, que es más gruesa en la parte inferior.

5.- La unión de éste cristal a la puerta, está embellecida por un perfil de adorno, que llegando hasta los laterales, forma con ellos un marco cromado que circunda totalmente el cristal.

10.- El cristal, está pintado, por ejemplo, a base de líneas o dibujos blancos, ya tradicionales en las cocinas, por una pintura negra opaca, que deja únicamente transparente la parte inferior que corresponde a la abertura existente en el conjunto puerta-contrapuerta.

15.- Complementa la puerta así constituida, un tirador a maneta, que tiene forma de asa cromada y está colocado en un perfil también cromado de sección en "T", que cubre la ranura del hueco existente entre la puerta y el frente de la cocina.

20.- Con ésta disposición, por consiguiente, se dispone en la cocina de un amplio cristal que ocupa toda su parte superior, embelleciéndola, aunque no por ello se aumentan las pérdidas de calor debido a ésta gran superficie enristalada, puesto -

25.-



908 114761

que el citado cristal está sobrepuesto al conjunto puerta-contrapuerta, y solo una parte de la misma, cuenta con la ventana por la que a través del cristal es visible el interior del horno.

- 5.- Una idea más completa del objeto que constituye éste Modelo de Utilidad, la proporciona la descripción siguiente al hacer referencia a los dibujos que a ésta memoria se acompañan, en los que, de manera un tanto esquemática y exclusivamente por vía de ejemplo, se representan los conjuntos y detalles más característicos de la idea del invento, al hacer referencia a un posible caso de realización práctica.

En dichos dibujos=

La figura 1ª.- es una perspectiva de la puerta que se preconiza.

- 15.- La figura 2ª.- muestra una sección vertical de la misma, según se aprecia en éstos dibujos, la puerta que se preconiza, está formada por la chapa frontal o puerta propiamente dicha -1-, y por la contrapuerta -2- entre las que se limita centralmente una ventana -3-.

- 20.- Esta puerta, es más ancha inferiormente que superiormente y en ésta última zona recibe el cristal -4-, que queda superpuesto, ya que tanto su ancho como su largo, son mayores que las dimensiones de las ventana -3-.

- 25.- Tanto lateral como superiormente, el perfil en "L" -5- fija el cristal, y en ésta última zona, existe el perfil



114761

en "T" señalado con -6-, que conforma el asa -7-.

Descrita convenientemente la naturaleza del actual Modelo de Utilidad, como asimismo la forma de poderlo llevar a la práctica para convertirlo en una realidad industrializa-

5.- ble, se hace constar que en el mismo, serán susceptibles de - introducir todas aquellas modificaciones de detalle que las - circunstancias y la práctica pudieran aconsejar, siempre y -- cuando que con las variantes que se introduzcan no se cambie, altere o modifique la esencialidad del objeto descrito.

10.-

NOTA.-

Se declaran como de novedad y propiedad para todo el territorio español el contenido de las siguientes:

REIVINDICACIONES

15.- 1ª.- "Una puerta perfeccionada para hornos de cocinas", que esencialmente se caracteriza porque la chapa frontal de la misma, presenta un escalón longitudinalmente horizontal, que limita una parte inferior más ancha, de la superior, estando ocupada ésta última frontalmente, por un cristal que abarca - todo el ancho de la puerta, y se fija a la misma mediante un  
20.- perfil en forma de "L".

25.- 2ª.- "Una puerta perfeccionada para hornos de cocinas" según apartado anterior, que esencialmente se caracteriza porque el borde superior de la misma, está ocupado por un perfil en "T", que además de cubrir la ranura del hueco entre la puerta y el frente de la cocina reforzando aquella, solidariza un ti--



114761

rador de accionamiento.

3ª.- "UNA PUERTA PERFECCIONADA PARA HORNOS DE COCINAS"

Todo ello, conforme se describe y reivindica en la -  
presénte memoria que consta de CINCO hojas escritas a máquina

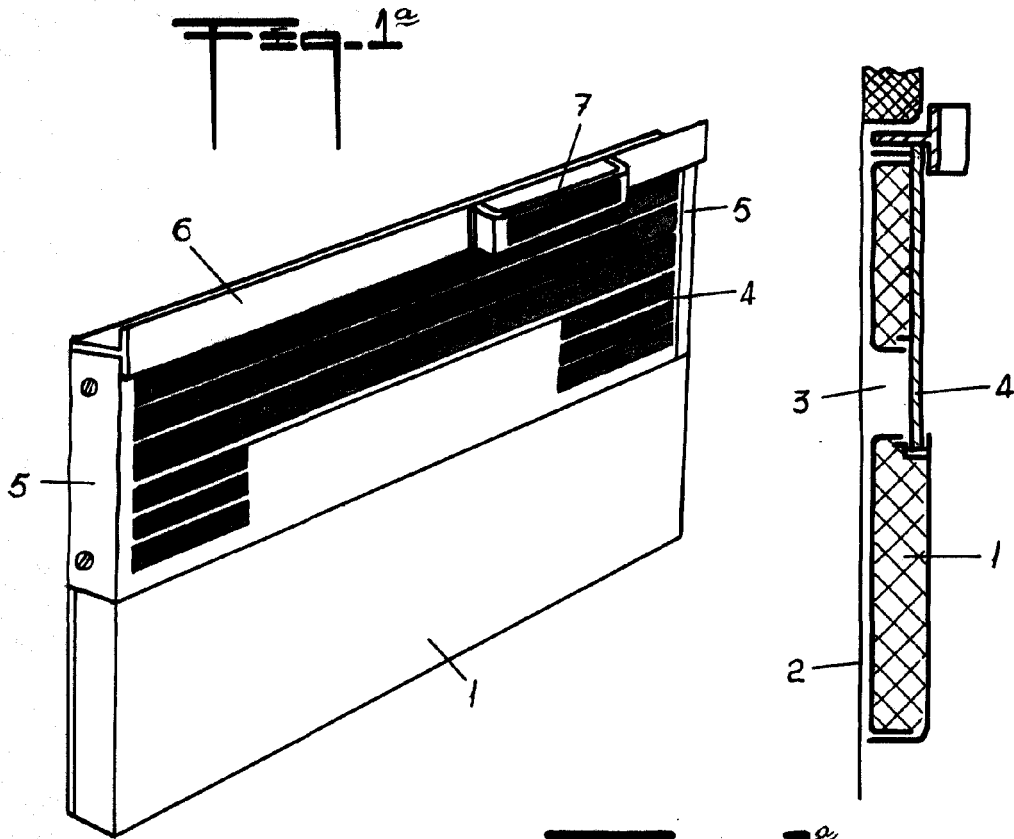
5.- por una sola de sus caras y dibujos que la ilustran.

Madrid, 8 de Julio 1.965

P. P. A.  
CONSEJO VASCO



114761



MADRID 8 JULIO DE 1965

ESCALA VARIABLE