



114758

M O D E L O
D E
U T I L I D A D

por "FIJACION PERFECCIONADA PARA BARANDILLAS DE CAMAS INFANTILES"
a favor de la razón social española VEDETTE ESPAÑOLA, S.A.
residente en BARCELONA, calle del Doctor Sampons 125-127.

= . =

MEMORIA DESCRIPTIVA

El presente modelo de utilidad se refiere a una fijación perfeccionada para barandillas de camas infantiles.

Más concretamente, en la invención se ha previsto una barandilla integrada por dos laterales longitudinales de tubo metálico, unidos por travesaños longitudinales.

5.

Estos laterales longitudinales presentan en sus extremos unos pasos diametrales enfrentados para una varilla guía, paralela al lateral vertical de las cabeceras de la cama, estando esta varilla vinculada al lateral citado por su extremo en arco superior, mientras que el extremo

10.

1 14758



inferior se fija al lateral mediante tornillo pasante.

5. A lo largo de esta guía vertical, desliza pues, la barandilla, la cual queda suspendida a una altura conveniente, de un soporte en media caña, articulado al lateral de cabecera, cuyo soporte se abate hacia arriba en su posición inoperante.

10. Con el fin de facilitar la explicación, se acompaña a la presente memoria descriptiva de una lámina de dibujos en la que se ha representado un caso de realización que se cita a título de ejemplo.

En los dibujos:

15. La figura única, representa en alzado un detalle de la fijación, según el modelo, en la que se aprecia una barandilla constituida por laterales longitudinales 1 y travesaños 2, presentando los extremos de los laterales 1 pasos 3 enfrentados, para la varilla guía 4, fija por su extremo 5 en el lateral vertical 6 de la cabecera, mientras que por el extremo inferior se fija con el tornillo 7, pasante a través de la guía 4, que rosca en el lateral 6, comprendiendo este tornillo un casquillo distanciador 8.

20. El extremo del lateral superior 1, queda suspendido del soporte en media caña 9, dotado de orejas 10 que abarcan la sección del lateral 6, pasante a través de dichas orejas el eje de giro de la pieza soporte, que en posición inoperante se representa según trazos 11.

25. El modelo, dentro de su esencialidad, puede ser llevado a la práctica en otras formas de realización que



difieran en detalle de la indicada a título de ejemplo en la descripción y a las cuales alcanzará igualmente la protección que se recaba. Podrá, pues, construirse en cualquier forma y tamaño, con los materiales más adecuados, por quedar todo ello comprendido en el espíritu de las reivindicaciones.

5.

- . -

N O T A

Descrito el objeto y utilidad de la presente invención, lo que se declara como no divulgado ni practicado en España, comprende las siguientes reivindicaciones.

10. 1. Fijación perfeccionada para barandillas de camas infantiles, caracterizada esencialmente por el hecho de estar constituida por dos varillas guía, paralelas respectivamente a los lados verticales de ambas cabeceras y vinculados a los mismos por sus extremos superiores, mientras que por sus extremos inferiores se fijan al lateral correspondiente mediante tornillo pasante, comprendiendo este tornillo un casquillo distanciador, que mantiene a la guía a cierta distancia del lateral y paralelo al mismo.

1 14758



1965

2. Fijación, según la anterior reivindicación, en la que los laterales longitudinales de la barandilla, presentan pasos enfrentados en sus extremos para la varilla guía, permitiendo el deslizado de la barandilla a lo largo de aquella.

5. 3. Fijación, según las reivindicaciones 1 y 2, en la que los lados verticales de las cabeceras, presentan unos soportes basculantes en media caña, para suspensión de la barandilla móvil por los extremos de su lateral longitudinal superior.

10. 4. Fijación perfeccionada para barandillas de camas infantiles.

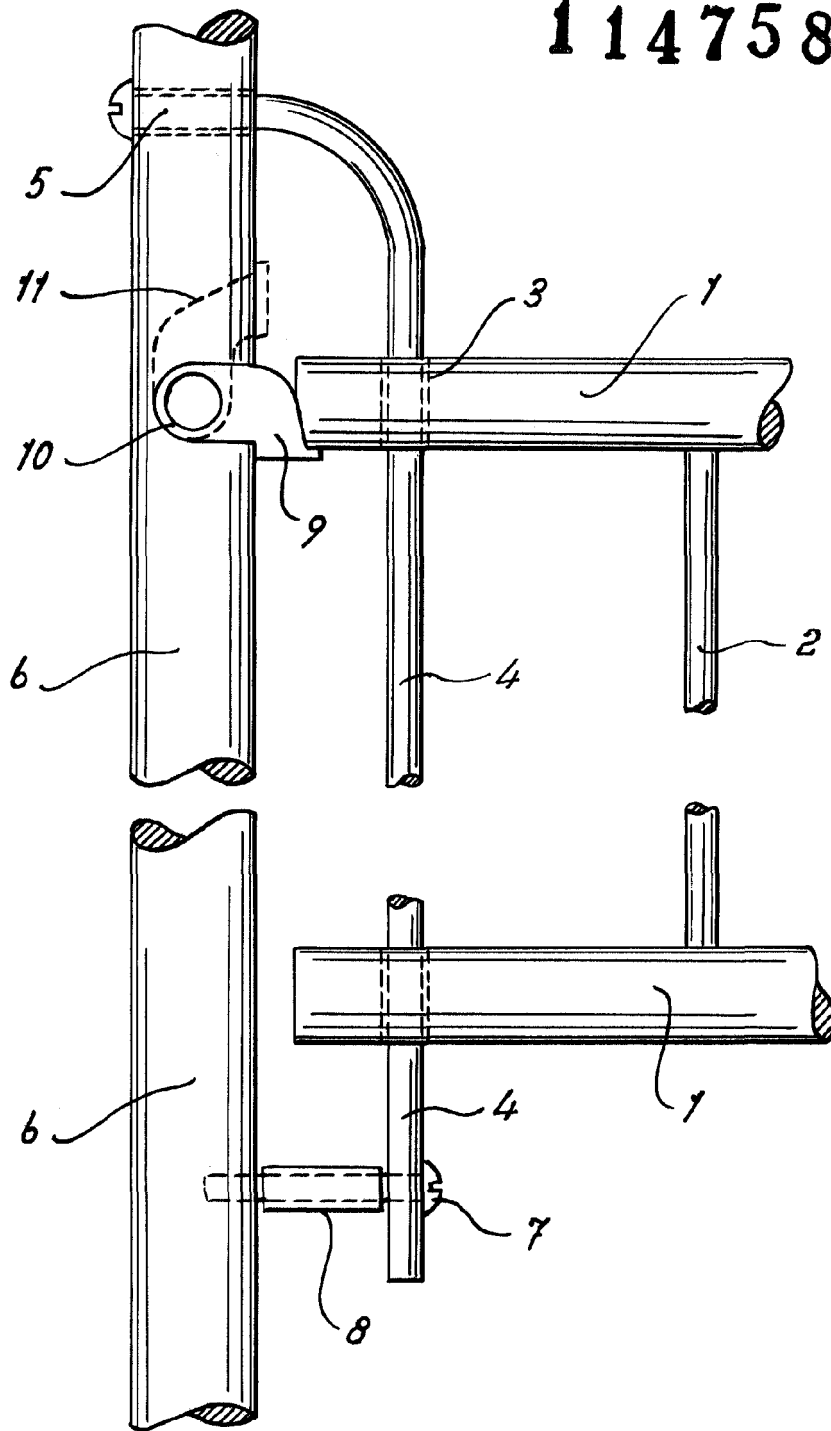
Según se describe y reivindica en la presente memoria descriptiva que consta de cuatro hojas foliadas y escritas a máquina por una sola cara, acompañadas de una lámina de dibujos.

15.

Madrid, a 8 JUL. 1965

p.a. JAIME ISERN

114758



Madrid, 1935
p.p. Jaime Isern
Jaime Isern