

114751



114751

MEMORIA DESCRIPTIVA

Correspondiente a un MODELO DE UTILIDAD cuyo registro se solicita por veinte años.

A favor de

Industrias del Hogar, S.A., de nacionalidad española.

Residente en ESTELLA (Navarra).-Barrio de la Merced, s/n.

por :

"DISPOSITIVO DE OCULTACION DE ACCESORIOS DE LAVADORAS".



114751

La presente memoria descriptiva tiene como fin la declaración del objeto sobre que ha de recaer el privilegio de explotación industrial y comercial exclusiva en el Territorio nacional de un Modelo de Utilidad, conforme a la legislación

5.- vigente en materia de Propiedad Industrial que, según expresa el enunciado, trata de un dispositivo de ocultación de accesorios de lavadoras.

La finalidad del presente invento es la de solucionar un serio inconveniente que se viene presentando hasta ahora en las lavadoras, con la incorporación de un armario formado por los componentes del mueble de la lavadora, con una puerta giratoria y en su interior unos elementos, en que, en este caso, sirven para enrollar el cable de toma de corriente para la lavadora, y colgar el tubo de desagüe provisto de un tapón para evitar su vertido, quedando todo ello oculto por la puerta, la cual está dotada de un resorte de forma especial que la fija en sus posiciones de abierto y cerrado.

15.- Este dispositivo de ocultación representa una novedad absoluta, toda vez que, en la actualidad, el cable de conexión eléctrica, así como el tubo de desagüe quedan por el exterior del mueble, afeando su presentación.

20.- Con el fin de facilitar la interpretación más exacta del objeto sobre que ha de recaer el presente privilegio, en el plano adjunto complementario de la presente exposición, se representa una forma práctica para la realización industrial y únicamente a título de ejemplo y, por consiguiente, sin carácter exhaustivo sino meramente informativo.

En este plano:

25.- La fig. 1ª, muestra el armario abierto con los accesorios colocados.

30.-



La fig. 2ª, un detalle esquemático de la puerta cerrada.

La fig. 3ª, la puerta en posición de abierta.

Como se desprende de la detenida observación del referido plano, el dispositivo que nos ocupa lo constituye la incorpora-

35.- sión de un armario (1) empotrado en el mueble de la lavadora,

formado por los componentes del mueble, en cuyo interior se

acoplan unos dispositivos (2) en forma de ganchos dispuestos

sobre un eje vertical en el fondo del armario en los cuales se

enrolla el cable de toma de corriente, así mismo, en la parte

40.- superior se instala un soporte (4) de forma adecuada sobre el

que se cuelga el tubo de desagüe (5) por el extremo libre, acu-

ya embocadura se acopla un tapón (6) para evitar su vertido.

Este armario se cierra por medio de una puerta (7) con sus

laterales doblados que gira por medio de unos pivotes verticales,

45.- la cual tiene incorporado un resorte (8) de forma especial y

colocación adecuada, con un extremo fijado al fondo del armario

y el otro acoplado por medio de articulación a una orejeta sa-

liente (9) del borde de giro de la puerta, de forma que la fija

en sus posiciones de abierta o cerrada.

50.- Descrita suficientemente la naturaleza del invento y su

forma de realización práctica, únicamente cabe añadir que en el

conjunto y partes independientes constitutivas del todo son

susceptibles modificaciones y cambios de materias, forma y dis-

posición en cuanto estas alteraciones no desvirtúen el fundamen-

55.- to esencial del mismo.



REIVINDICACIONES

60.- 1a).- "DISPOSITIVO DE OCULTACION DE ACCESORIOS DE LAVADORAS" que se caracteriza porque en el mueble de lavadora lleva un alojamiento paralelepípedo empotrado preferiblemente sobre la cara posterior, en cuyo interior se instalan unos dispositivos de fijación de los accesorios, y que se cierra por medio de una puerta giratoria.

65.- 2a).- "DISPOSITIVO DE OCULTACION DE ACCESORIOS DE LAVADORAS" según la anterior reivindicación, que se caracteriza porque la puerta está dotada de un resorte de forma especial y colocación adecuada, con un extremo fijado sobre el fondo del armario, y el otro acoplado a través de una articulación al borde de giro de la puerta de manera que la fije en sus posiciones de abierta o cerrada.

70.- 3a).- "DISPOSITIVO DE OCULTACION DE ACCESORIOS DE LAVADORAS" La presente memoria descriptiva consta de cuatro hojas foliadas y mecanografiadas por una sola cara, componiendo un total de setenta y tres líneas, incluidas éstas.

Madrid, 7 de Julio de 1.965.-

ANTONIO ESCRIBA
P.P.

114751

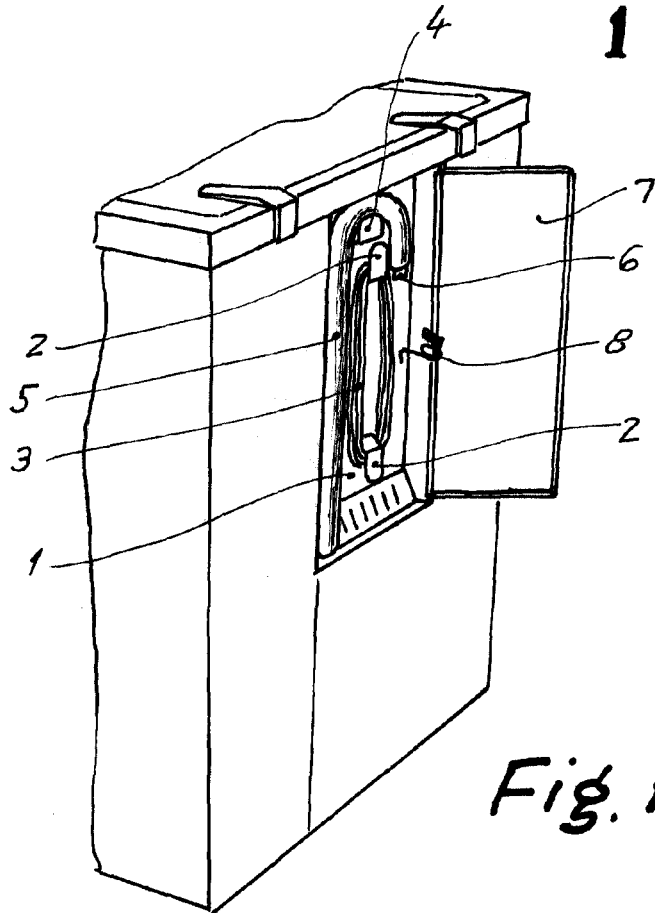


Fig. 1

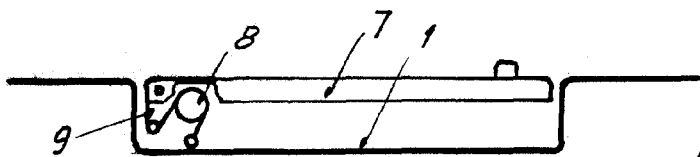


Fig. 2

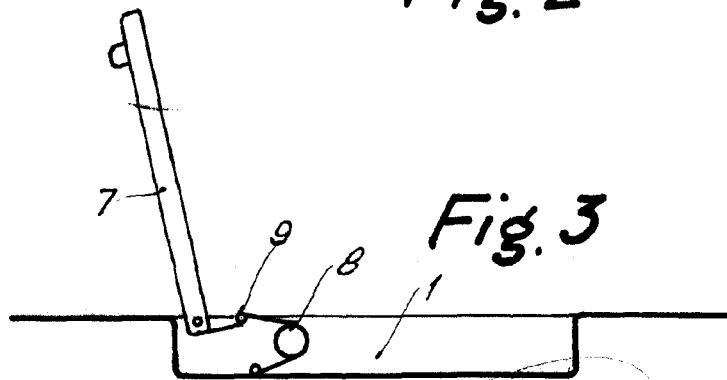


Fig. 3

Madrid, 7 de Julio de 1965
P.A. ANTONIO ESCRIBA
P. 2

Escala variable