

11474

114746



MEMORIA DESCRIPTIVA

correspondiente a la solicitud de concesión de un...

MODELO DE UTILIDAD

SOLICITANTE: Don SALVADOR FORMENT TARREGA, de
nacionalidad española,

RESIDENCIA: ALACUAS (Valencia) C/ San Hipólito,

19

ENUNCIADO: " BLOC DE NOTAS PERFECCIONADO "

gl/me.

Prioridad: Patente n.º del

114746



JUL. 1965

1

La invención a que se refiere la presente Memoria constituye una novedad industrial con características y ventajas que la hacen merecedora del privilegio de explotación exclusiva que por ella se solicita, de acuerdo con las prescripciones del Estatuto vigente sobre Propiedad Industrial de fecha 26 de julio de 1.929, texto refundido publicado el 30 de abril de 1.930.

5

10

Puede constituirse un bloc de notas y de hecho se constituye habitualmente formando un librito de hojas desprendibles, combinado con un útil escritor, cuyos elementos se dispongan montados en una especie de cartera de la cual sobresalga principalmente el bloc de notas propiamente dicho.

15

20

Empero, los citados blocs de notas presentan el inconveniente de carecer de facultades para ser anclados en una superficie receptora de estos últimos, de tal suerte que dadas sus pequeñas dimensiones ofrecen grandes posibilidades de extraviarse con facilidad. Por ejemplo, es sabido que los blocs de este género prestan importantes servicios a las amas de casa creando la pérdida de los mismos problemas de excepcional importancia.

25

30

Ahora se propone un bloc de notas que resuelve de una forma efectiva aquellos problemas partiendo de una organización sencilla y económica. Tiene por finalidad dotar a estos utensilios de facultades de anclaje sobre cualquier superficie mediante un dispositivo de fácil elaboración.

A tal efecto este bloc viene caracterizado por el hecho de tener incorporado a una zona de su cuerpo constitutivo un elemento de propiedades adherentes, el cual ac

114746



JUL 1965

1

túa sustancialmente como medio de anclaje del propio bloc sobre una superficie receptora de este último.

5

Para ayudar a la comprensión de la idea expuesta se ha confeccionado, a título explicativo y sin caracter restrictivo alguno, una lámina de dibujos. Ilustra la presente Memoria como un ejemplo de realización del objeto que nos ocupa.

10

La figura 1ª corresponde a una vista en planta superior del bloc de notas perfeccionado. Como puede observarse está constituido mediante un bloc -1- propiamente dicho el cual se dispone eventualmente incorporado a una cartera de referencia -2- que se combina con un útil escritor -3- soportado por una abrazadera de referencia -4-.

15

Finalmente la figura 2ª corresponde a una vista en planta inferior del propio bloc de notas. Según podemos comprobar tiene incorporado a una zona de su cuerpo constitutivo, o preferentemente de la cartera -2- que comprende, un elemento -5- de propiedades adherentes. El citado elemento actúa sustancialmente como medio de anclaje del propio bloc sobre una superficie receptora de este último.

20

25

En la práctica el elemento adherente -5- puede estar constituido por una tira adhesiva o por un elemento magnético, de modo que le permita ser anclado a superficies de cualquier naturaleza, por ejemplo una pared o la puerta metálica de un armario de cocina.

30

Pero en cualquier caso, la realización industrial del bloc descrito ofrece una serie de ventajas decisivas que se concretan en la sencillez que caracteriza a la fase



114746

1

de incorporación del elemento adhesivo, la cual no aumenta por tanto, los costos habituales de producción permitiendo expender los citados libritos a precios asequibles en el mercado.

5

Si consideramos ahora que la incorporación de dicho elemento adherente mejora la actuación funcional de los blocs de este género en orden a su disposición permanente en una superficie receptora, es evidente que el modelo solicitado adquiere una utilidad singular por el beneficio o efecto nuevo que aporta a la función a que se destina.

10

Hecha la descripción precedente es necesario añadir que los detalles de realización de la idea expuesta pueden variar sin que por ello cambie la esencia de la invención, que es la que se desprende de los párrafos que anteceden y lo que se reivindica en la siguiente

15

N O T A

En resumen: El Modelo de Utilidad que se solicita ha de recaer sobre las reivindicaciones siguientes:

20

1ª.- BLOC DE NOTAS PERFECCIONADO, esencialmente caracterizado por el hecho de tener incorporado a una zona de su cuerpo constitutivo un elemento de propiedades adherentes, el cual actúa sustancialmente como medio de anclaje del propio bloc sobre una superficie receptora de este último.

25

2ª.- Se reivindica por último, como objeto sobre el que ha de recaer el Modelo de Utilidad que se solicita "BLOC DE NOTAS PERFECCIONADO".

30

Todo tal y como queda descrito y reivindicado en la presente Memoria que consta de cinco hojas escritas a

114746



1 máquina por una sola cara y dibujos que se acompañan.

Madrid, 7 de julio de 1.965

ALFONSO UNGRIA

Handwritten signature of Alfonso Ungria

5

10

15

20

25

30



JUL 1965

figura 1ª

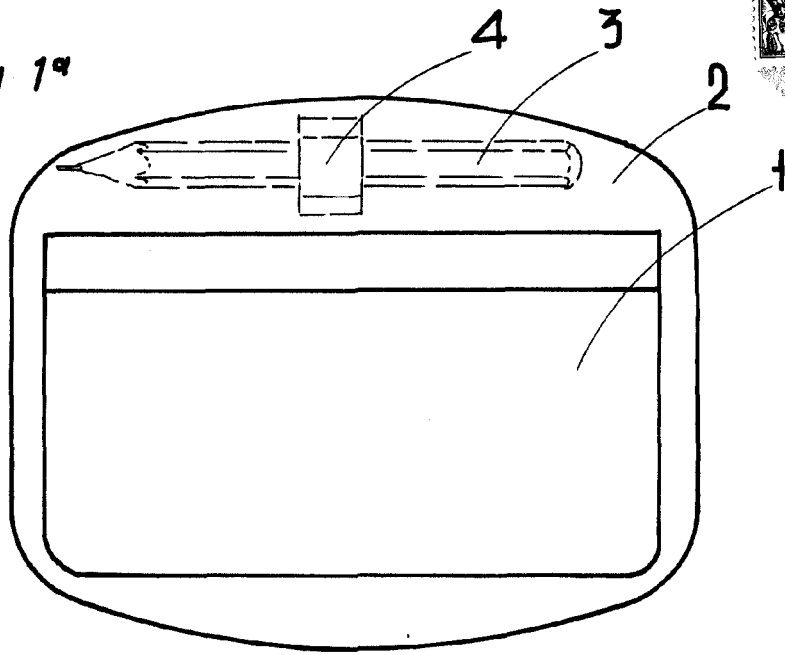
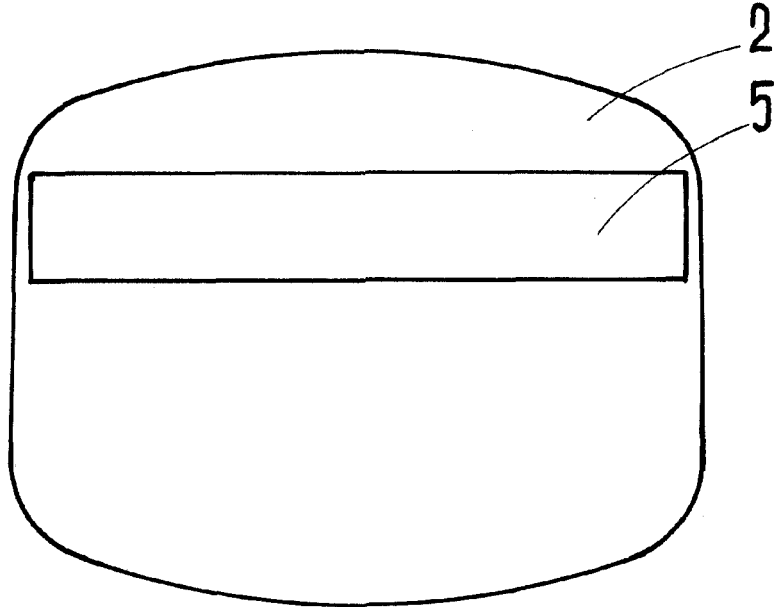


figura 2ª



114746

ESCALA VARIABLE

Madrid, 7 de Julio de 1965

ALFONSO UNGRIA

p.p.