

114744



114744

MEMORIA DESCRIPTIVA

correspondiente a la solicitud de concesión de un...

MODELO DE UTILIDAD

SOLICITANTE: D. VICENTE RAMON PONS, de nacionalidad española.

RESIDENCIA: VALENCIA, Azagador de las monjas, 24.

ENUNCIADO: " UN SILLON, PERFECCIONADO "

Prioridad: Patente n.º del.....

gl/ld.

- 1 -

114744



1 La invención a que se refiere la presente Memoria
constituye una novedad industrial con características y ven
tajas que la hacen merecedora del privilegio de explotación
exclusiva que por ella se solicita, de acuerdo con las pres
5 cripciones del Estatuto vigente sobre Propiedad Industrial,
de fecha 26 de Julio de 1.929, texto refundido, publicado -
el 30 de Abril de 1.930.

En la actualidad resulta sobradamente conocido ob
tener distintas posiciones relativas de inclinación de un -
10 respaldo con auxilio de órganos mecánicos localizados en --
los reposabrazos del sillón propiamente dicho. Sin embargo,
puede afirmarse que la organización de dichos medios adole-
ce de una complejidad manifiesta la cual es determinante de
notables costos de producción en virtud de los dispendios -
15 de tiempo, energía y mano de obra que intervienen en su desa
rrollo. Por ende, dicha complejidad de órganos mecánicos --
proporciona un accionamiento impreciso del respaldo que, en
el mejor de los casos, supone serios inconvenientes para la
comodidad personal del usuario.

20 El objeto de la presente solicitud versa, como in
dica el enunciado, a un sillón, perfeccionado. Tiene por fi
nalidad simplificar la organización de los medios determi -
nantes del accionamiento de su respaldo mediante una actua
ción funcional elemental en base a un sistema de fácil eje
25 cución.

En orden a tal realización este sillón viene ca -
racterizado porque, siendo del tipo que comprende un respal
do articulado con relación al asiento, comprende la disposi
ción en al menos uno de sus reposabrazos, de una palanca an
30 gulada, la cual se sitúa articulada por uno de sus extremos



114744

1 al antedicho respaldo con auxilio de un resorte de tracción
para este último articulado al propio reposabrazos y porque
dicha palanca está además combinada con una cremallera en -
cuyos distintos contradientes encaja el extremo de la prime
5 ra, estableciendo diversas posiciones relativas de inclina-
ción de dicho respaldo, en combinación con un segundo resor
te articulado interpuesto entre la propia palanca y el repo
sabrazos, cuyo resorte fija, por tracción, el enclavamiento
de la repetida palanca en la antedicha cremallera.

10 Para ayudar a la comprensión de la idea expuesta,
se ha confeccionado a título explicativo y sin caracter res
trictivo alguno, una lámina de dibujos. Ilustra la presente
Memoria como un ejemplo de realización del objeto que nos -
ocupa.

15 La figura 1ª, corresponde a una vista esquemática
del sillón, perfeccionado. Como puede observarse es del tipo
que presenta su respaldo -1- articulado, según -2-, con re
lación al asiento -3-, comprende la disposición en al menos
uno de sus reposabrazos -4-, de una palanca angulada -5- la
20 cual se sitúa articulada por uno de sus extremos -6- al an
tedicho respaldo -1- con auxilio de un resorte de tracción -
-7- para este último articulado al propio reposabrazos -4-.

25 La citada palanca está además combinada con una -
cremallera -8- en cuyos distintos contradientes -9- encaja
el extremo -10- de la primera estableciendo diversas posicio
nes relativas de inclinación de dicho respaldo -1-. Las ci
tadas posiciones quedan establecidas en colaboración con un
resorte -11- articulado por -12- el cual se interpone entre
la propia palanca -5- y el reposabrazos, fijando por trac
30 ción el enclavamiento de la repetida palanca -5- en la ante



JUL 1965

114744

1 dicha cremallera -8-.

5 Finalmente la figura 2ª, nos ofrece una vista esquemática del propio sillón en una fase operativa de trabajo. En efecto, según podemos comprobar el extremo -10- de la palanca -5- se halla enclavado en un contradiente extremo de la cremallera -8- con lo cual queda establecida la posición de máxima inclinación del respaldo -1- con relación al asiento -3-. De este modo, es evidente que las distintas posiciones de inclinación de dicho respaldo -1- vendrán dadas en función del enclavamiento del extremo -10- de la palanca en los distintos contradientes de la cremallera -8-.

10 La propia palanca dispone de un mando extremo -13- de accionamiento mientras que sus posiciones de enclavamiento quedan determinadas por la tracción del resorte -11-. Así pues, a través del accionamiento del mando -13- que establece la salida del extremo -10- de la palanca de los contradientes -9-, la propia tracción del resorte -7- establecerá la recuperación del respaldo -1- a la posición que potestativamente se desee.

15 En la esfera industrial, la realización del sillón descrito ofrece una serie decisiva de ventajas. En efecto, los medios de accionamiento de su respaldo presentan una notable sencillez de características constructivas en función de la cual su proceso fabril se desarrolla bajo costos de producción sensiblemente reducidos en relación con los que caracterizan a los modelos similares existentes en el mercado.

25 Si consideramos ahora que el accionamiento de dicho sistema mecánico obedece a una operación elemental complementado por una actuación perfecta de los órganos que es

30

114744



UL 1965

1 la presente Memoria que consta de seis hojas escritas a máquina por una sola cara y dibujos que se acompañan.

Madrid, 7 de Julio de 1.965

ALFONSO UNGRIA

5

10

15

20

25

30

114744



1965

figura 1ª

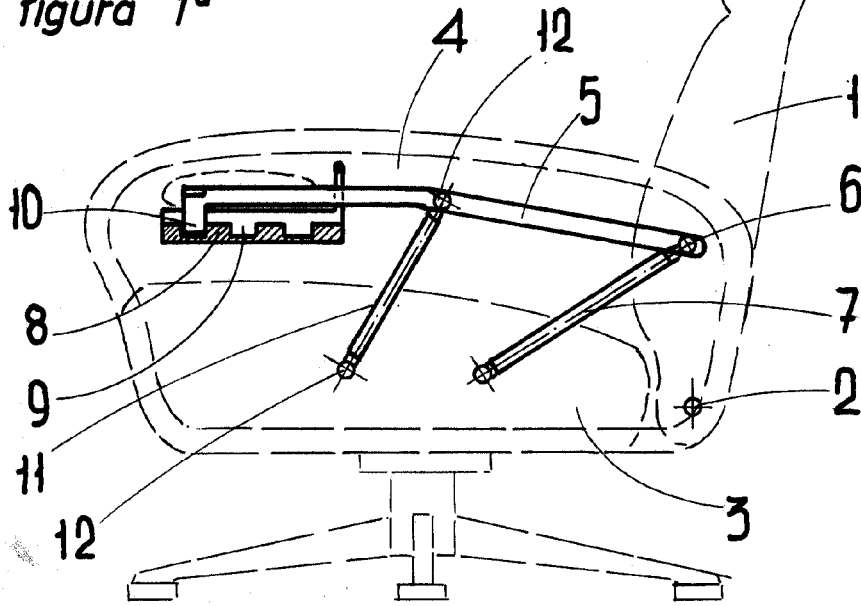
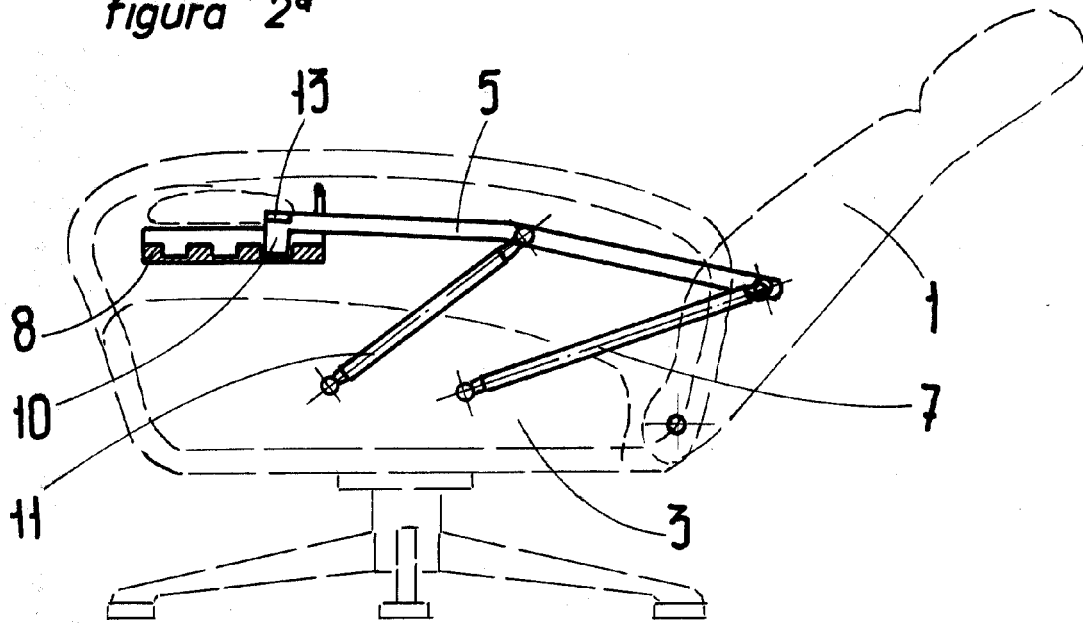


figura 2ª



ESCALA VARIABLE

Madrid, 7 de Julio de 1965

ALFONSO UNGRIA

P.P.