

114743



114743

MEMORIA DESCRIPTIVA

correspondiente a la solicitud de concesión de un...

MODELO DE UTILIDAD

SOLICITANTE: Don VICENTE RAMON PONS, de nacio-
nalidad española,

RESIDENCIA: VALENCIA C/ Azagador de las Mon-

jas, 24

ENUNCIADO: " UN REPOSAPIES PARA ASIENTOS "

gl/me.

Prioridad: Patente n.º del

114743

7



1 La invención a que se refiere la presente Memo-
ria constituye una novedad industrial con características
y ventajas que la hacen merecedora del privilegio de explo-
tación exclusiva que por ella se solicita, de acuerdo con-
5 les prescripciones del Estatuto vigente sobre Propiedad In-
dustrial de fecha 26 de julio de 1.929, texto refundido pu-
blicado el 30 de abril de 1.930.

Por lo común, los reposapiés conocidos para asien-
tos presentan una mecanización compleja. La citada meca-
nización es determinante de importantes costos de producción
10 en función de los dispendios de tiempo, energía y mano de -
obra que intervienen en el proceso fabril de dichos elemen-
tos. Y, consiguientemente, la actuación funcional de dichos
reposapiés se halla sometida a sistemáticas averías al ---
15 tiempo que comprenden un accionamiento incómodo para el u-
uario.

Como indica el enunciado la solicitud que nos -
ocupa se refiere a un reposapiés para asientos. Tiene por
finalidad simplificar el proceso fabril de estos útiles y
20 mejorar simultáneamente su actuación funcional bajo una -
organización sencilla y económica.

A tal efecto el reposapiés en cuestión viene ca-
racterizado por estar constituido mediante un bastidor --
principal el cual se desplaza sustancialmente hacia senti-
dos opuestos, sobre sendas guías establecidas en el asien-
to, comportando además articulado a su extremo saliente --
25 respecto de dicho asiento un apoyo para los pies suscepti-
ble de disponerse en posición vertical.

En una ulterior característica el citado basti-
dor principal comprende la disposición de otro bastidor --
30



114743

1 auxiliar articulado, respecto del cual gira un segundo
apoyo, para los pies, actuando además el primer apoyo en
su posición vertical como sostén del bastidor auxiliar -
cuando este último se somete a un movimiento de giro hacia
5 aquel.

Para ayudar a la comprensión de la idea expues-
ta se ha confeccionado, a título explicativo y sin carác-
ter restrictivo alguno, una lámina de dibujos. Ilustra la
presente Memoria como un ejemplo de realización del obje-
to que nos ocupa.
10

La figura 1ª corresponde a una sección vertical
del reposapiés para asientos. Como puede observarse está -
constituido mediante un bastidor principal -1- el cual se
desplaza en sentidos opuestos sobre sendas guías -2- esta-
blecidas en el asiento de referencia -3-. El citado basti-
dor comporta además articulado a su extremo por -4-, res-
pecto del asiento -3- un apoyo -5- para los pies suscepti-
ble de desplazarse en posición vertical. Asimismo el cita-
do bastidor principal comprende la disposición de otro bas-
tidor auxiliar -6- respecto del cual gira un segundo apoyo
-7- para los pies alineado con el de referencia -5-.
15
20

La figura 2ª corresponde a una vista en planta -
superior del propio reposapiés para asientos. Según pode-
mos comprobar los apoyos alineados -5- y -7- que se combi-
nan con el bastidor -1- giran respectivamente a través de
abrazaderas -4- y -8- sobre este último -1- y el bastidor
auxiliar -6-, hallándose dichos apoyos constituidos prin-
cipalmente por superficies rectangulares que se apoyan so-
bre dos lados opuestos del repetido bastidor -1-.
25

30 La figura 3ª corresponde a una sección vertical

114743



1 del reposapiés desplazado con relación al asiento. En efecto
podemos comprobar que en su posición de desplazamiento res-
pecto de las guías -2- el bastidor principal -1- conserva
alineados los apoyos -5- y -7- que comprende para los pies
5 de modo que, con dicha disposición la alineación de dichos
apoyos permite situar sobre los mismos incluso las piernas
de un usuario.

Finalmente la figura 4ª corresponde a una sección
vertical del mismo reposapiés en otra posición de trabajo.
10 Según podemos comprobar el apoyo -5- gira respecto del bas-
tidor -1- siendo susceptible de desplazarse en posición ver-
tical de manera que actúa como sostén sustancial del basti-
dor auxiliar -6- articulado por -9- al bastidor principal
-1-, cuando dicho bastidor auxiliar -6- gira hacia el apoyo
15 de referencia -5-. En esta fase de trabajo el apoyo -7- que-
da en disposición oblicua con relación al bastidor -6- al -
cual se articula, actuando como apoyo idóneo para los pies
del usuario del asiento.

En el campo industrial la realización del reposa-
20 piés descrito ofrece una serie de ventajas decisivas que --
se concretan principalmente en la facilidad de su accionamien-
to y en la simplicidad de su organización mecánica complemen-
tada por un elevado índice de comodidad en función de las -
distintas posiciones de trabajo que es susceptible de adop-
25 tar con relación al asiento; es evidente que el modelo soli-
citado adquiere una utilidad singular por el beneficio o efec-
to nuevo que aporta a la función a que se destina.

Hecha la descripción precedente es necesario aña-
dir que los detalles de realización de la idea expuesta --
30 pueden variar sin que por ello cambie la esencia de la in-

- 5 -
114743

7 JUL 1965



1 vención, que es la que se desprende de los párrafos que anteceden y lo que se reivindica en la siguiente

N O T A

5 En resumen: El Modelo de Utilidad que se solicita ha de recaer sobre las reivindicaciones siguientes:

10 1ª.- UN REPOSAPIES PARA ASIENTOS, esencialmente caracterizado por estar constituido mediante un bastidor principal el cual se desplaza sustancialmente hacia sentados opuestos, sobre sendas guías establecidas en el asiento, comportando además articulado a su extremo saliente -- respecto de dicho asiento un apoyo para los pies susceptible, de disponerse en posición vertical, y porque el citado bastidor principal comprende la disposición de otro bastidor auxiliar articulado, respecto del cual gira un segundo apoyo, para los pies, actuando además el primer apoyo en su posición vertical como sostén del bastidor auxiliar cuando este último se somete a un movimiento de giro hacia aquel.

15 2ª.- Se reivindica por último, como objeto sobre el que ha de recaer el Modelo de Utilidad que se solicita "UN REPOSAPIES PARA ASIENTOS".

20 Todo tal y como queda descrito y reivindicado en la presente Memoria que consta de seis hojas escritas a má-

25

30

114743



JUL 1965

1

quina por una sola cara y dibujos que se acompañan.

Madrid, 7 de julio de 1.965

ALFONSO UNGRIA

5

10

15

20

25

30

figura 1ª

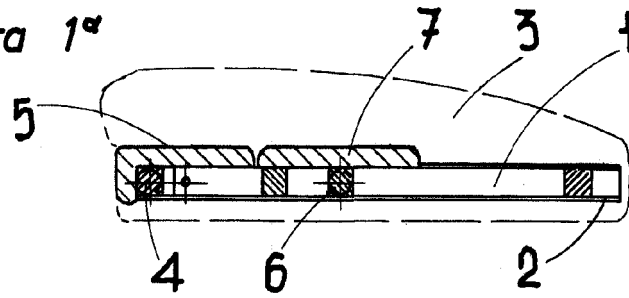
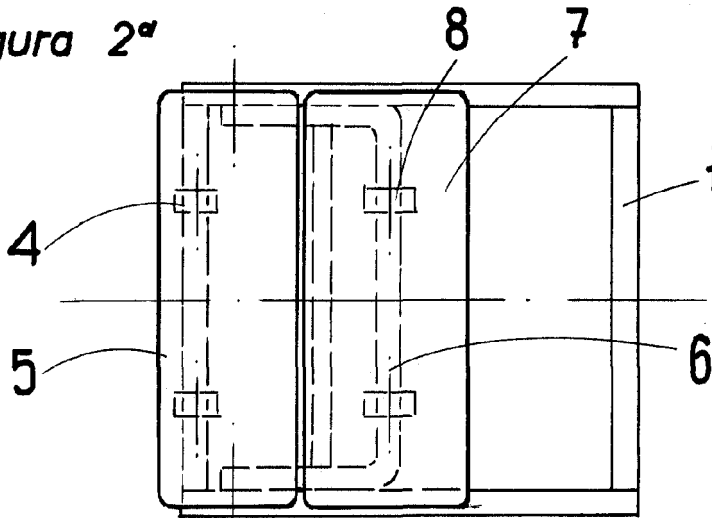


figura 2ª



114743

figura 3ª

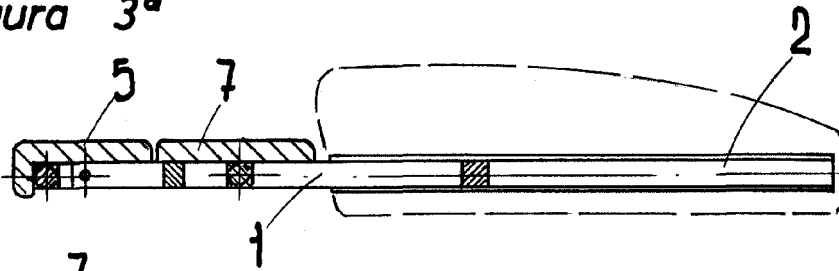
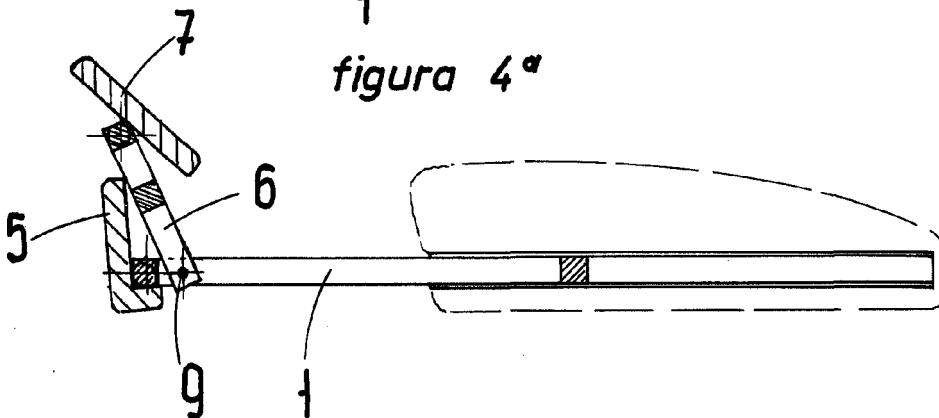


figura 4ª



ESCALA VARIABLE

Madrid, 7 de Julio de 1965

ALFONSO UNGRIA

P.P.