

11740

MEMORIA DESCRIPTIVA

D. Edelmiro BORRAS LOPEZ.- BARCELONA.

Oficina Técnica de Propiedad Industrial

Fundada en 1886 por

C. Bonet Durán

Ingeniero Industrial

Plaza de la Constitución, 5. — Barcelona

Agente: J. Bonet del Río, Perito Industrial, S. J. C.



PATENTE DE INVENCION

por 20 años

para "Un dispositivo de seguridad para cartas y otros documentos"-----

a favor de D. Edelmiro BORRÁS LÓPEZ, domiciliado en BARCELONA.

MEMORIA DESCRIPTIVA

La presente memoria descriptiva se refiere a una patente de invención que está destinada a garantizar la propiedad y la explotación exclusiva de un dispositivo de seguridad para cartas y otros documentos, con el cual se evita que una carta u otro documento lleve distinto nombre y dirección que la escrita en el sobre que ha de alojarlos para su remisión al destinatario.



- 2 -

El dispositivo de que se trata consiste en un suplemento o apéndice de papel que se une al papel de cartas o documentos por un borde, de modo que la mayor parte de dicho suplemento pueda ser levantada para interponer un papel carbón entre este suplemento y el papel de la carta o documento, a fin de que, escribiendo la dirección sobre el apéndice o suplemento con la máquina dactilográfica, la misma quede calca-da o escrita en el cuerpo del papel de la carta o documento, con la seguridad de que ambas escrituras serán exactamente iguales; el papel suplementario o apéndice lleva en su re-verso, para mayor comodidad, aplicada una materia pegante, de modo que, arrancado dicho papel, humedeciéndolo y pegándolo en el sobre, se tiene la certeza de la exactitud de la direc-ción; pudiendo la materia pegante aplicarse también después de arrancado el apéndice o papel suplementario.

En los dibujos adjuntos se representa, por vía de ejemplos, dos casos de ejecución del dispositivo objeto de la patente de invención de que se trata.

En el caso de la figura 1, en A se representa el papel para una carta, y en B el suplemento o apéndice que está pe-gado al A por un borde C, de modo que dicho suplemento pueda levantarse en su mayor parte para introducir por debajo del mis-mo el papel carbón, y en esta disposición pasarlo a la máqui-na de escribir para los fines indicados antes.

El apéndice o suplemento B se arranca del papel A a que está unido, para facilitar lo cual puede disponerse en D una línea de perforaciones, y después, humedeciendo una materia pegante que lleva aplicada al dorso o bien embadurnándolo con



- 3 -

una materia pegante, se adhiere dicho apéndice al sobre que ha de llevar alojada la carta o documento, teniéndose la seguridad de la correspondencia exacta de las direcciones interior y exterior.

Puede disponerse, como se ve en la figura 2, una abertura o rajadura como E en la pared del sobre y pasar a través de ella el suplemento o apéndice B, que sale así al exterior y se puede pegar a la superficie externa del sobre. De este modo no habrá necesidad de arrancar los suplementos o apéndices del papel a que van adheridos por un borde, y por otra parte se obtendrá una ligazón entre el sobre y el papel de la carta o documento que asegurará la inviolabilidad o el extravío.

Los apéndices o suplementos descritos podrán tener formas variables y estar constituidos con papel de clase, color y dimensiones también variables.

N O T A

Por la patente de invención a que se refiere la presente memoria descriptiva, se REIVINDICA:

1.- La propiedad y la explotación exclusiva de un dispositivo de seguridad para cartas y otros documentos, que consiste en un suplemento o apéndice de papel que se une al papel de cartas o documentos por un borde, de modo que la mayor parte de dicho suplemento pueda ser levantada para interponer un papel carbón entre este suplemento y el papel de la carta o documento, a fin de que, escribiendo la dirección sobre el apéndice o suplemento con la máquina dactilográfica, la misma



- 4 -

quede calcada o escrita en el cuerpo del papel de la carta o documento, con la seguridad de que ambas escrituras serán exactamente iguales; el papel suplementario o apéndice lleva en su reverso, para mayor comodidad, aplicada una materia pegante, de modo que, arrancado dicho papel, humedeciéndolo y pegándolo en el sobre, se tiene la certeza de la exactitud de la dirección; pudiendo la materia pegante aplicarse también después de arrancado el apéndice o papel suplementario.

2.- La propiedad y la explotación exclusiva de la disposición, en los sobres destinados a contener cartas o papeles que lleven los referidos suplementos o apéndices, de una rendija o abertura a través de la cual puedan pasarse los propios suplementos o apéndices, para que, sin necesidad de arrancarlos, puedan los mismos pegarse al sobre.

Sean cuales fueren las circunstancias que concurran con la esencialidad del objeto de la patente, definida en las anteriores reivindicaciones, cual objeto está constituido por:

"Un dispositivo de seguridad para cartas y otros documentos".

Consta la presente memoria de cuatro hojas foliadas, escritas por una sola cara.

Barcelona, 3 de Septiembre de 1929.

P. p. de D. Edelmiro BOBRÁS LÓPEZ,

FIG. 1

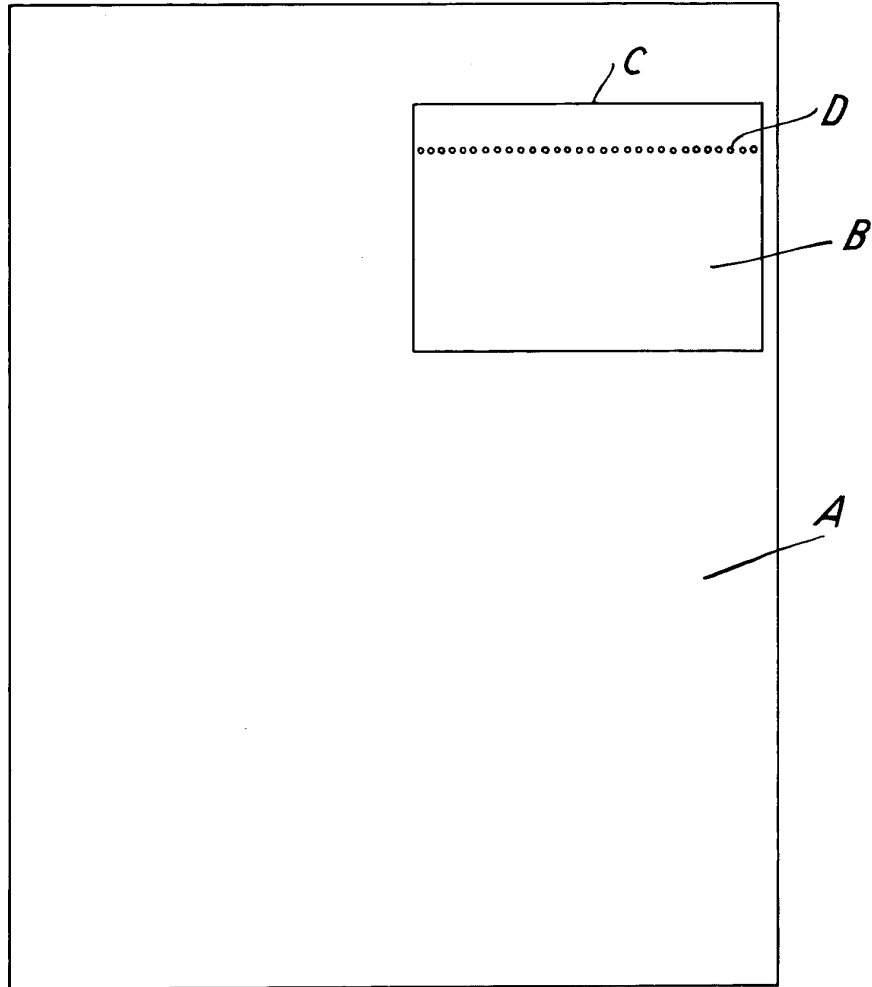
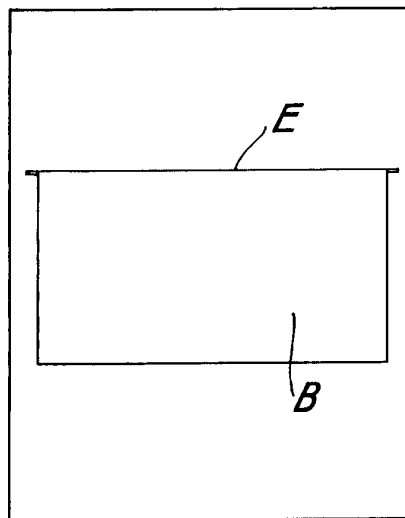


FIG. 2



ESCALA VARIABLE
Barcelona 9 de Septiembre 1929
[Handwritten signature]