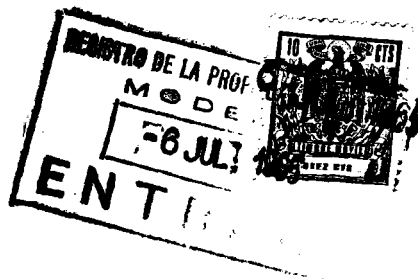


114732



114732

MODELO DE UTILIDAD

por VEINTE años

en España, a favor de DON EDUARDO SANCHEZ MULITERNO, de nacionalidad española, residente en ALBACETE, c/ Juan Sebastián Elcano, 5-32, cuyo Modelo de Utilidad tiene por objeto:

"UN DISPOSITIVO RETRACTIL PARA BOLIGRAFOS".

-o-o-o-o-o-o-o-o-o-o-o-o-o-o-o-o-o-o-o-

MEMORIA DESCRIPTIVA

La presente memoria concierne, como su enunciado indica, a la descripción de un nuevo dispositivo retráctil, particularmente adecuado para ser empleado en aquellos bolígrafos, en los que la acción de un pulsador, determina el escamoteo y salida de la punta escritora, de la carcasa del bolígrafo.

-5-

El dispositivo que se preconiza, presenta un reducido número de piezas, que además son de fácil fabricación por ejemplo, en materiales termoplásticos, siendo de un funcionamiento seguro, por la especial constitución de las mismas.

-10-

De modo fundamental, el dispositivo que se preconiza, está constituido por una pieza plana, que presenta un extremo -



114732

puntiagudo, el superior, en tanto que inferiormente, sobresa-
liendo hacia un lado, posee una desviación ó apéndice que con-
cluye en forma de gancho.

-5- Esta pieza, está dispuesta bajo el pulsador del bolí-
grafo que presenta una cabeza, con la doble función de impedir
su salida total al exterior, y de garantizar un asiento comple-
to sobre la pieza plana, que actúa en función de balancín como
luego se verá.

-10- En la pared interior de la carcasa del bolígrafo, exis-
te un escalón perimétrico, que tiene por misión retener el pico
existente en el balancín, cuando el mismo, impulsado por el pul-
sador en dirección descendente, lo alcanza, lo que determina la
retención del balancín, en una posición operatoria, correspon-
diente a punta escritora extendida.

-15- En estas condiciones, si se presiona de nuevo levemen-
te el pulsador, se produce un movimiento oscilante en el balan-
cín debido a ser algo redondeada la cabeza en que concluye inte-
riormente aquél, con lo cual, el pico del citado balancín, deja
de estar apoyado en el escalón en que está retenido, y la acción
-20- de un resorte que tracciona permanentemente una pieza dispuesta
bajo el citado balancín, y que soporta la carga, empuja el dis-
positivo a la posición de punta escritora oculta.

-25- Una idea más completa del objeto que constituye este
Modelo de Utilidad, la proporciona la descripción siguiente al
hacer referencia a los dibujos que a esta memoria se acompañan
en los que, de manera un tanto esquemática y exclusivamente por



114732

vía de ejemplo, se representan los conjuntos y detalles más característicos de la idea del invento, al hacer referencia a un posible caso de realización práctica.

En dichos dibujos:

-5- La figura 1ª.-, muestra un bolígrafo dotado del dispositivo, en fase de ocultamiento.

La figura 2ª.-, es una vista análoga a la de la figura anterior, en fase de punta escritora extendida.

-10- La figura 3ª.-, representa un despiece de los elementos esenciales del dispositivo.

Según se aprecia en los dibujos adjuntos, el dispositivo retráctil que se preconiza, cuenta con el balancín -1-, que inferiormente concluye de modo puntiagudo, y apoya sobre la cabeza -2- del pulsador -3-, cuyo balancín cuenta lateralmente con -15- el apéndice a modo de gancho -4-, mediante el cual puede quedar retenido en el escalón -5-, existente en la parte superior de la carcasa -6- ó capuchón de la unidad, cuando se presiona el -20- pulsador y, por consiguiente, se saca la punta escritora dispuesta en el extremo de la carga de tinta -7-, debido a que la misma está soportada por la pieza -8-, cuya cabeza -9- apoya en la parte inferior redondeada del balancín -1-.

-25- La pieza -8- está impulsada permanentemente por la acción del resorte -10-, que apoya inferiormente en una portea existente en la parte inferior -11- de la carcasa del bolígrafo o cuerpo del mismo.

Si una vez la punta escritora en fase de utilización,

114732

6



o sea, cuando el gancho -4- asienta sobre el escalón -5-, se presiona sobre el pulsador -3-, se endereza la posición del balancín -1-, y al dejar de estar retenido el mismo, la acción del muelle -10-, lleva la carga a la posición de ocultamiento.

-5- Describa convenientemente, la naturaleza del actual Modelo de Utilidad, como asimismo la forma de poderlo llevar a la práctica para convertirlo en una realidad industrializable se hace constar que en el mismo serán susceptibles de introducir todas aquellas modificaciones de detalle que las circunstancias y la práctica pudieran aconsejar, siempre y cuando que con las variantes que se introduzcan no se cambie, altere o modifique -10- la esencialidad del objeto descrito.

N O T A

-15- Se declaran como de novedad y propiedad para todo el territorio español el contenido de las siguientes:

R E I V I N D I C A C I O N E S

-20- 1ª.- "Un dispositivo retráctil para bolígrafos", que esencialmente se caracteriza por constar de un pulsador, que en el interior del cuerpo del bolígrafo, presenta una cabeza redondeada, en la que apoya la parte superior de una pieza plana libremente alojada, que posee lateralmente un saliente en forma de gancho, susceptible de engarzar en un escalón perimétrico existente en el interior del cuerpo del bolígrafo, alrededor del alojamiento del mismo en que se sitúa dicho balancín.

-25- 2ª.- "Un dispositivo retráctil para bolígrafos", según apartado 1º, que esencialmente se caracteriza porque bajo el ba-

114732



JUL 1965

lancín, existe una pieza de asiento, que fija la carga de tinta y está empujada en dirección ascendente por un resorte, con lo cual, si cuando el balancín está inclinado, engarzando en el escalón por medio de su saliente, y por consiguiente la punta de la carga de tinta desplazada hacia el exterior, se presiona sobre el citado pulsador, se endereza el balancín y la acción del resorte desplaza la pieza de asiento, el mismo, y el pulsador, hacia la posición de ocultamiento de la carga de tinta.

3ª.- "UN DISPOSITIVO RETRACTIL PARA BOLIGRAFOS".

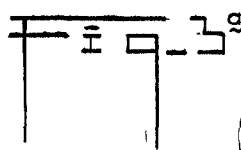
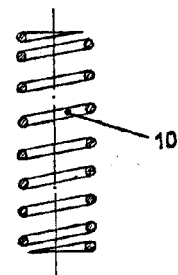
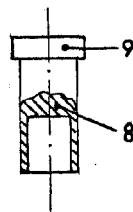
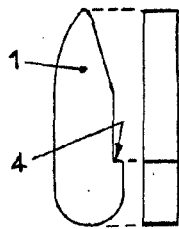
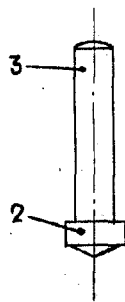
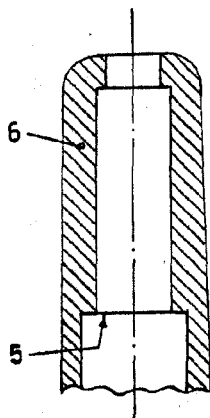
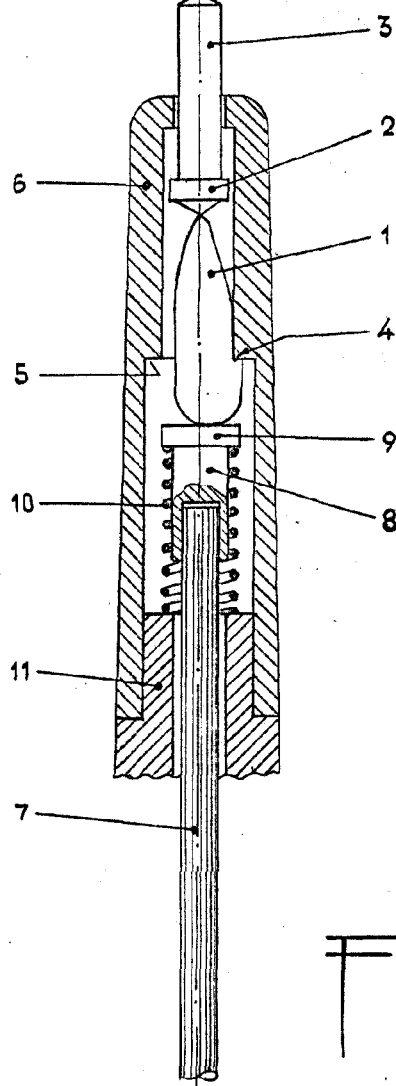
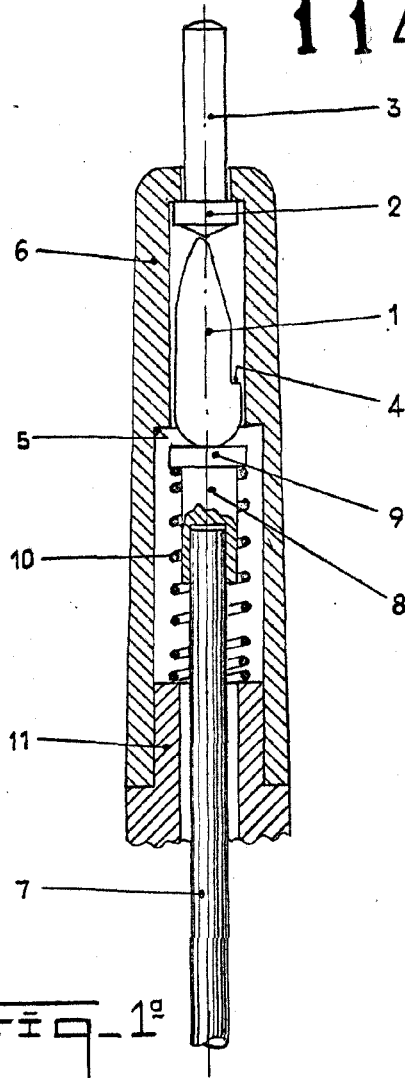
Todo ello conforme se describe y reivindica en la presente memoria que consta de CINCO hojas escritas a máquina por una sola de sus caras y dibujos que la ilustran.

Madrid, 6 de Julio de 1.965

E. GONZALEZ VACA
P.A.P.



114732



MADRID 6 JULIO 1965

2^o GONZALEZ VAGAN
P.I.P.

Escala: variable