



Ateliers de Construction Oerlikon.- Oerlikon (cerca de Zurich)-Suiza.-

" Rectificador Eléctrico de corriente intensa "

Con el desarrollo de rectificadores multifásicos para corrientes intensas de varios miles de amperios sobrevienen dificultades en dos sentidos. Debido a la superficie relativamente reducida de los ánodos, estos están sometidos a un gran aumento en la densidad de la corriente. El arco reacciona sobre este aumento de densidad por medio de una disminución muy pronunciada en la intensidad del arco. Una parte de la disminución se pierde por el rápido desgaste del ánodo, que a su vez ocasiona un intenso calentamiento del ánodo. La segunda dificultad principal que es inherente en el empleo de un rectificador multifásico consiste en que, a medida que aumentan las dimensiones del rectificador, no crece en igual proporción la superficie, y por consiguiente el enfriamiento del rectificador, y la cantidad de calor desarrollada.

En el rectificador, según la presente invención, se evitan los inconvenientes mencionados. La invención consiste en que se utilizan solamente rectificadores uni-ánódicos, contruidos de tal manera que el ánodo constituye la mayor parte del confin del depósito de vapor.

La adjunta figura esquemática muestra una disposición, a



via de muestra, de la idea de la invención. 1 es el depósito de vapor, cuyo confin superior toma la forma de un anodo semi-esférico 2. La forma semi-esférica del anodo permite una distribución favorable de la corriente. La parte inferior del depósito de vapor está cerrada por el porta-catodos 3. El catodo 4 está separado por un aislador eléctrico 5 del porta-catodos 3 y también del anodo. Con esta disposición se reduce al mínimo la pérdida de tensión en el arco, o la reducción del anodo, puesto que los electrones del depósito de vapor, cualquiera que sea la dirección de su marcha, chocan contra el anodo que los recoge sin aumentar su tensión.

Otras características de la indicada disposición son las siguientes: La inflamación del rectificador tiene lugar por medio de un encendedor movable 6, dispuesto con aislamiento en la tapa del anodo. Igualmente aislado y atravesando el anodo se dispone la tubería aspiradora 7 para vaciar el depósito de vapor 1. Para cerrar el depósito herméticamente, se dispone una llave de vacío 8. Gracias a la forma aislada en que se introduce la tubería 7, se pueden acoplar varios de estos depósitos a una bomba común, aunque los depósitos funcionen con diferentes fases de un transformador. Si se emplea corriente continua para la inflamación del rectificador, se puede desistir de la introducción de anodos especiales de excitación.

Para enfriar el depósito de vapor 1 se provee un serpentín 9. La toma 10 del agua, u otro medio de enfriamiento, está también aislada. Con este enfriamiento, que naturalmente podría también obtenerse por otros medios, por ejemplo, por medio de radiadores enfriados, se consigue que el vapor de mercurio que sube desde el catodo se condense en primer lugar en el sistema de enfriamiento 9. Las gotas de mercurio que caen del serpentín



se recoge en la pantalla aislada 11 que las conduce al depósito de mercurio. Si aun así fuera necesario enfriar el anodo, el procedimiento mas sencillo es por medio de un medio líquido 12; sin embargo es preferible mantener el anodo a una temperatura tal que el mercurio queda principalmente condensado en el sistema de enfriamiento 9.

N O T A.

REIVINDICACIÓN PRINCIPAL: 1º Rectificador eléctrico de hierro para corrientes intensas, caracterizado porque el anodo del rectificador uni-anódico constituye la mayor parte del confin del depósito de vapor.

REIVINDICACIONES AUXILIARES: 2º Rectificador, segun la reivindicación principal caracterizado porque la tubería de aspiración sea practica en la cámara de vacío por medio de aislamiento.

3º Rectificador, segun la reivindicación principal y reivindicación auxiliar 2, caracterizado porque la cámara del rectificador puede quedar incomunicada del ambiente exterior por medio de una llave.

4º Rectificador, segun la reivindicación principal, caracterizado porque se enfríe el depósito de vapor por medio de un dispositivo enfriador en el que corre un líquido de enfriamiento.

5º Rectificador, segun la reivindicación principal y reivindicación auxiliar 4, caracterizado porque es aislada la introducción del medio de enfriamiento dentro de la cámara del rectificador.

6º Rectificador, segun la reivindicación principal, caracterizado porque el anodo posee su propio enfriamiento.

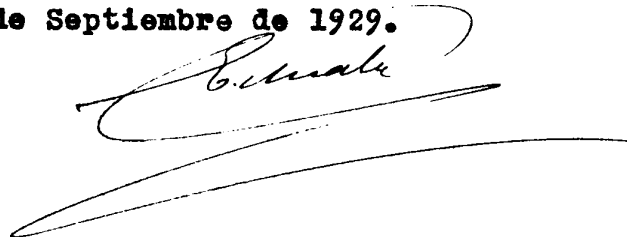
7º Rectificador, según la reivindicación principal y reivindicaciones auxiliares 4 y 6, caracterizado porque el dispositivo de enfriamiento de la cámara de vapor está a temperatura inferior a la del anodo.

8º Rectificador, según la reivindicación principal, caracterizado porque el porta-catodo está propejado por una pantalla aislada contra las gotas de mercurio que caen.

9º Rectificador, según la reivindicación principal, caracterizado porque el rectificador está excitado desde fuera por medio de corriente continua.

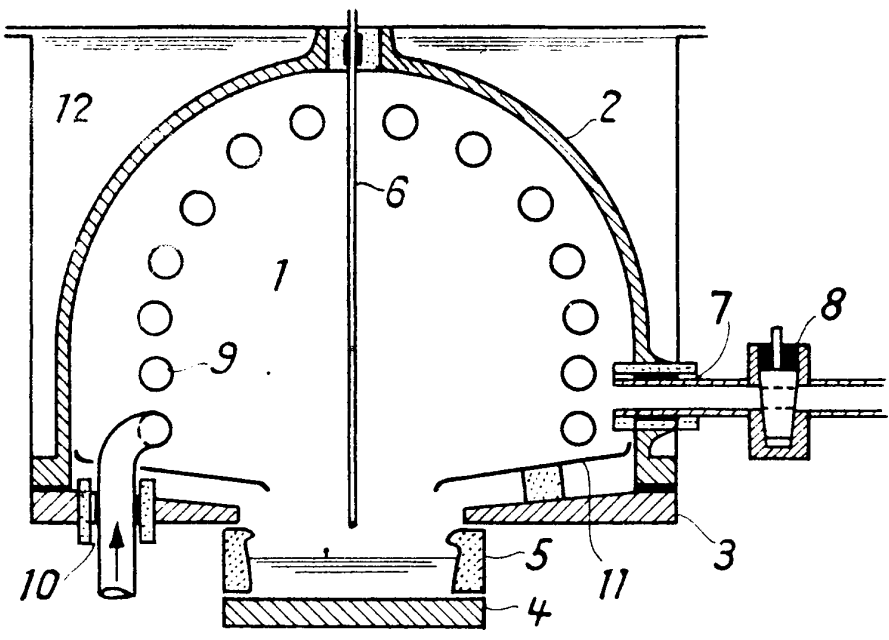
10º Esta patente de invención ha de recaer sobre: "RECTIFICADOR ELÉCTRICO DE CORRIENTE INTENSA" (clase 62).

Madrid 5 de Septiembre de 1929.



15.009

766. Transporte



Escala variable
 (Madrid 5 Sept 1899)
 E. Morata