



114725

MEMORIA DESCRIPTIVA
DE UNA PATENTE DE MODELO DE UTILIDAD POR VEINTE AÑOS EN ESPAÑA
A FAVOR DE DON ENRIQUE MARTIN-SAUCEDA SALOM, DE NACIONALIDAD
ESPAÑOLA, RESIDENTE EN BARCELONA,
sobre:
UNA COBERTURA TRANSPARENTE, ADAPTABLE A LAS TAPAS DE ENVASES
CON RANURAS.



Este modelo tiene como objeto garantizar el derecho de explotación en exclusiva en toda el territorio nacional de una cobertura transparente, adaptable a las tapas que poseen ciertos envases de los de tipo de botes con ranura circular en su borde.

5.-

La adaptación de esta cobertura, realizada preferentemente en material plástico transparente, permitirá la disposición de objetos diversos en el espacio delimitado por la citada cobertura y la tapa del envase, la cual por su especial configuración presenta toda su zona central a modo de hoquedad que quedará debidamente cerrada por la cobertura.

10.-

De esta manera, los objetos varios que son ofrecidos al consumidor como motivo propagandístico, quedará a la vista y aislados del contenido del exterior, con lo que, al propio tiempo que se facilitará su observación, se evitará el contacto posible de objetos ajenos al contenido del envase con dicho contenido, en muchas ocasiones de carácter alimenticio.

15.-

La cobertura encaja a presión perfectamente sobre el contorno de la tapa del bote ranurado, y efectuando una ligera fuerza de extracción con ayuda de la pestaña lateral que posee la envoltura, ésta se desprenderá del envase, dejando libre el objeto allí albergado y al alcance inmediato del consumidor.

20.-

Como complemento de lo anteriormente expuesto, adjuntase una hoja gráfica donde se han dibujado, a modo de ejemplo no limitativo, una realización práctica del modelo de utilidad descrito.

25.-

En la Figura 1ª., se dibuja una sección de la cobertura colocada sobre la tapa del envase, y en la

Figura 2ª., se dibuja una perspectiva seccionada de la misma.

30.-

Siguiendo los diseños puede obtenerse la cobertura (3), que encaja, mediante el reborde circular (4) que posee a todo su alrededor, en el interior de la zona central (5) de la ta-



pa del envase, sujetándose a la pared (6) periférica de la misma.

Esta misma pared periférica es la que encajará con el borde superior (7) del envase (8) para el cierre hermetico del mismo.

5.- Entre la cobertura (3) y la parte central de la tapa (5) se alojará el objeto (9) al alcance del consumidor.

En el borde (10) de la cobertura, se haya dispuesta una pestaña (11) de la que se accionará cuando desee desprender la cobertura de su lugar.

10.- Toda variación en tamaño y forma, asi como su calidad, al adaptarse a la tapa a la que debe ir aplicada, no alterará en nada la esencialidad de este modelo, quedando resumida en las siguientes reivindicaciones.

NOTA

15.- En resumen, la presente solicitud recaerá sobre las siguientes reivindicaciones.

1a.- Una cobertura transparente, adaptable a las tapas de envases con ranura, caracterizada por consistir en un disco de material plástico transparente, de borde preformado que encajará perfectamente en la pared interior del borde de la tapa del envase, cerrando la zona interior central de la misma con el fin de poder depositar en tal zona cualquier objeto propagandístico, que quedará visible, al alcance del consumidor y aislado debidamente.

2a.- Una cobertura transparente, adaptable a las tapas de envases con ranura, caracterizada por poseer en su borde una pestaña que facilitará la separación de la cobertura de la tapa a la que está unida, con el fin de liberar el espacio cerrado entre ambas.

3a.- UNA COBERTURA TRANSPARENTE, ADAPTABLE A LAS TAPAS DE ENVASES CON RANURAS.

30.- Según se describe en la presente memoria que consta de cuatro hojas escritas a máquina por una sola cara y dibujos.



Madrid a 6 de julio de 1965

114725



114725

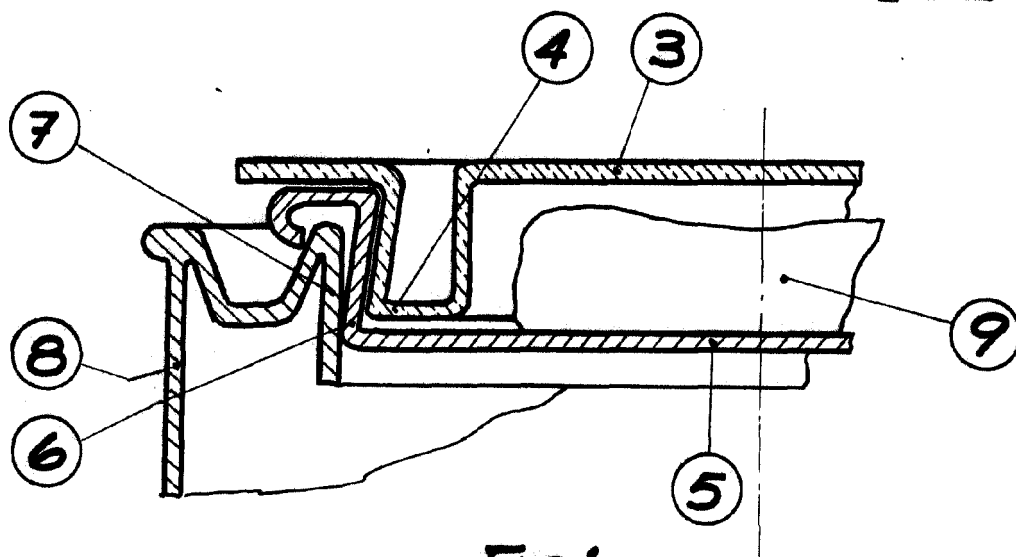


FIG. 1

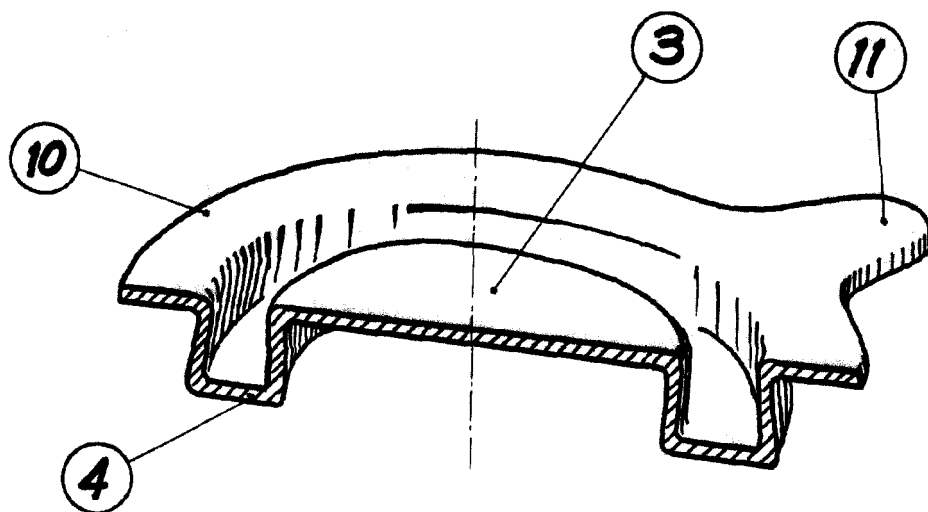


FIG. 2

Escala variable

6 JUL. 1965