



114723

...arriostados a los tetones por medio de pasadores, con sus correspondientes resortes, cuyos extremos se apoyan y se alojan en apéndices, que va provista la bandeja, en dichos extremos, con el fin de que se encuentren los soportes, en todo momento, abatidos con la cara inferior de la misma.

15.

Estos soportes, ambos simétricos, llevan forma triangular o trapezoidal, con una ventana elevándose hacia el exterior, mediante unas solapas, en forma de medio punto, las cuales sirven para introducir los dedos de la mano, a fin de abrirlas y apoyarlas en los costados del brazo de la butaca o sillón, terminando en una curvatura semi-cerrada, la cual oculta y protege los resortes de apertura y cierre de las mismas.

20.

La parte inferior de la bandeja se apoya contra la parte superior del brazo de la butaca o sillón, y los dos soportes se apoyan fuertemente contra los costados de la misma, debido a los resortes, impidiendo en todo momento, que ésta se deslice o se vuelque con el contenido colocado sobre la misma, sobre la cual puede colocarse, tazas, viandas, etc. etc.

25.

30.

Con el fin de facilitar la compresión de las características generales anteriormente expuestas, se acompaña un plano, con la representada en un caso de realización práctica de una de éstas bandejas, con sus soportes, la cual conviene interpretar en su mas amplio sentido y sin caracter restrictivo alguno.

35.

En el mencionado plano, la figura I, es una vista en planta, parte de abajo, alzado y visto en planta, cara superior de la bandeja, con sus soportes

40.



....abatibles de sujeción y de arriostramiento.

En la figura II, es una vista en alzado en semi corte, de la bandeja, apoyada sobre un brazo de la butaca y en la fig. III, una perspectiva de la misma, en idéntica posición.

45,

A continuación describiremos el conjunto, y su funcionamiento, con los elementos de que se compone :

50.

Para colocar la bandeja -1- sobre la parte superior o lomo del brazo de la butaca o sillón -2-, introducimos los dedos de cada mano, en el interior de las dos solapas, en medio punto -3- de ambos soportes -4- abriéndolas de forma, que ambas formen un trapecio, con relación al fondo de la bandeja -5- obligando por lo tanto a los resortes -6- a que éstos se expansionen.

55.

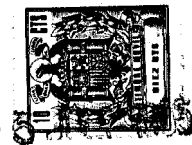
Una vez colocada la bandeja en la forma antes dicha, y apoyada en la parte superior del brazo -2-, sacamos los dedos de las solapas -3- y automáticamente y por acción de los resortes -6- los soportes -4- se apoyan fuertemente contra los costados laterales -7- del brazo de la butaca adhiriéndose fuertemente debido a que los extremos -8- de los citados resortes -6-, se apoyan contra los acóndicos -9- de la propia bandeja.

60.

Para sacar de su alojamiento la bandeja -1-, se agarra la misma, por las asas -10- elevándola de forma que los soportes -4- se deslicen y automáticamente se abatan contra la cara inferior de la bandeja -5-, debido a la acción de los resortes -6-, los cuales están ocultos y protegidos al mismo tiempo, en el interior de una curvatura semi-cerrada -11-, que lleva en cada extremo los soportes -4-, con el fin de ocultarlos y al mismo

65.

70.



.... tiempo que dañen los dedos al introducidos en el interior de las solapas.- 3-.

Cada soporte -4- e interiormente llevan unas puas o estrias -12- las cuales se enclavan por la acción de los resortes -6- contra los costados -7- del brazo del sillón o butaca.

75.

Como ventajas pueden señalarse las siguientes:

1^a- Colocación fácil y fuerte, así como segura de este tipo de bandeja, en cualquier brazo de butacas.

80.

2^a- No puede volcarse, ni deslizarse lateral ni longitudinalmente, debido a los resortes que lleva la misma, ayudado por las puas o estrias que se enclavan fuertemente contra los costados del brazo del sillón.

85.

3^a- Puede colocarse sobre la bandeja, tazas conteniendo té o café, etc. o cualquier clase de bebidas, emparedados, viandas, etc. la seguridad de que no se desliza ni se vuelva.

90.

4^a- Puede fabricarse en varios tamaños, forma, colores, a voluntad del usuario.

95.

El Modelo de Utilidad, tiene por consiguiente una estructura sencilla, no obstante la cual, funciona con toda eficacia por lo que está llamado, a obtener una divulgación en el mercado motivo por el cual se desea protegerlo con el privilegio de explotación, que evite fáciles imitaciones.

100.

Se hace constar, que el cambio de formas, dimensiones, material con que se ha de construirlo, y disposición de los elementos, podrán ser variables y por lo tanto cualquier variación introducido en éste



.... sentido, siempre que no altere su esencialidad se considerará comprendido en el presente Modelo de utilidad, cuyos términos deben ser tomados con carácter amplio y nunca en forma y sentido limitativos.

105.

Descrito suficientemente el presente invento, se declaran de novedad en España y sus posesiones, las siguientes

REIVINDICACIONES.

110.

PRIMERA: Por Bandejas con soportes articulados, caracterizadas porque la forma de ellas, es oblonga, por sus cuatro costados, llevando en cada extremo de las mismas y equidistantes las asas, siendo su interior cóncavo-trapecial, emergiendo por la cara inferior y equidistantes dos apéndices, dos a cada uno de los lados para alojamiento y sustentación de los ejes, con sus resortes y de los soportes giratorios, que al abrirse y depositar la bandeja sobre la cara encimera, se adhieren fuertemente contra los costados de la misma, debido a que éstos resortes, sus extremos, se alojan en unos apéndices que llevan las bandejas, por su cara interior y son los que obligan a los resortes, que en todo momento se encuentren abatidos, fuertemente contra la cara inferior de la bandeja.

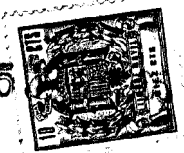
115.

SEGUNDA: Por Bandejas con soportes articulados, según reivindicación anterior, caracterizado porque los soportes tienen forma triangular-trapecial, con ventanas emergiendo hacia el exterior, unas solapas, con forma de medio punto, las cuales sirven para introducir los dedos de la mano, para abrirlas y apoyarlas en los costados del brazo del sillen o butaca, terminando en

120.

125.

130.



135.

.... curvatura semi-cerrada y orificios para alojamiento del eje de giro y de sustentacion, sirviendo éstos apéndices semi-cerrados, para proteger y coultar los resortes, llevando éstos soportes por su cara posterior y bajo unas estrias o puas, para que al cerrarse, por efecto de la compresion, de los mismos, aquellas se enclaven fuertemente contra los costados del brazo, del sillón o butaca.

TERCERA: Por BANDEJAS CON SOPORTES ARTICULADOS.

140.

La presente memoria, consta de seis hojas fotiadas y mecanografiadas, por una sola cara, a la que se une, otra de p-lanos, en forma reglamentaria, para la mejor comprensión del invento.

Madrid, a cinco de julio de mil novecientos sesenta y cinco.

145.

P.A. de D. Javier Eguiraun Uname,

147.-

F. Rodriguez de Rivas,

E/NS-1



114723

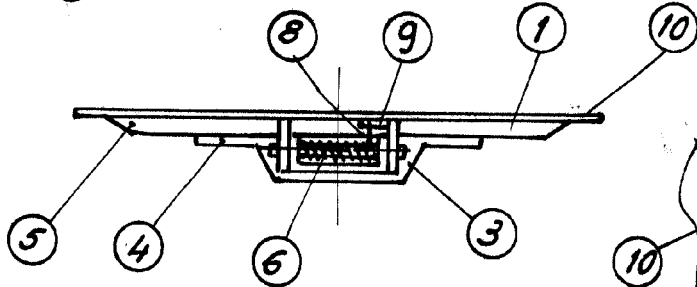
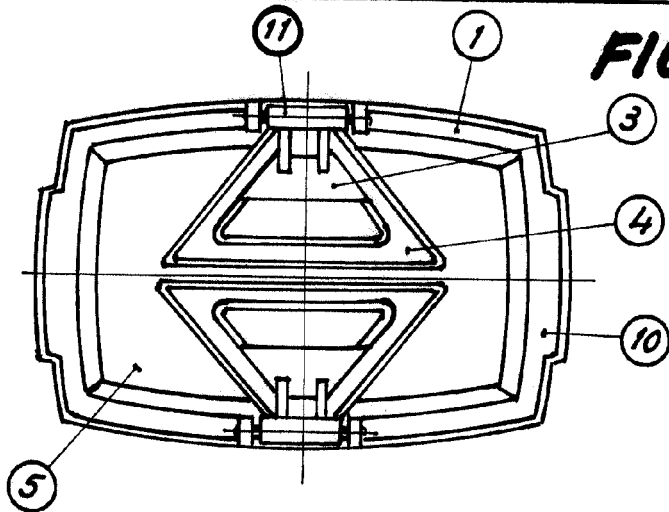


FIG. III

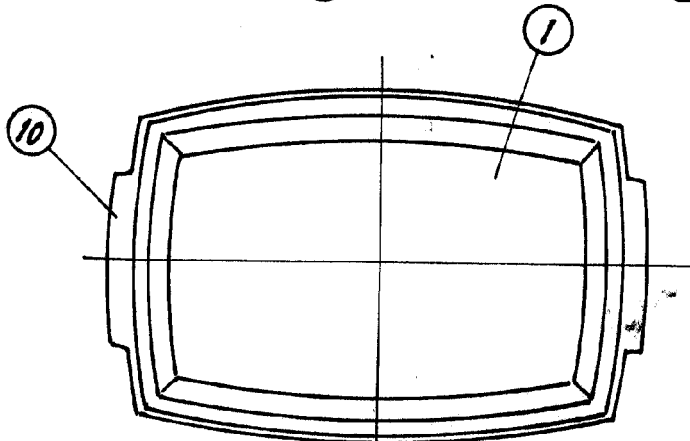
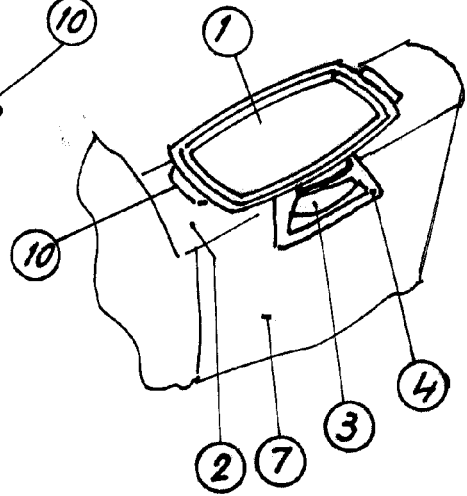
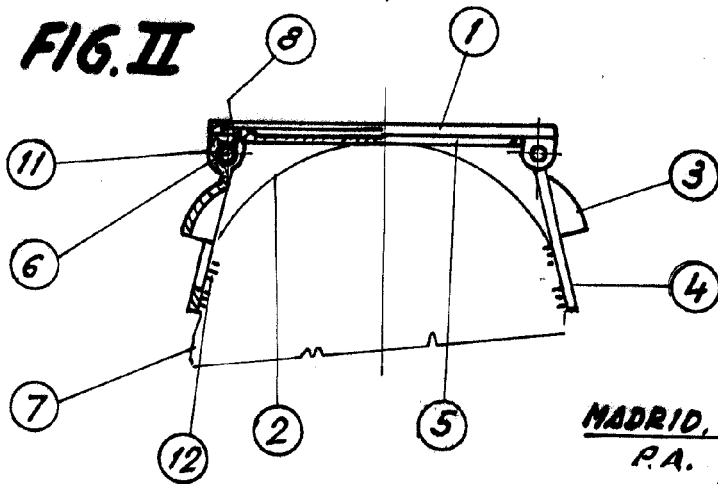


FIG. II



MADRID, 30 JUNIO DE 1965

P.A. E. Rodriguez de Rival

ESCALA VARIABLE