

114722



114722

PATENTE

DE

MODELO DE UTILIDAD

por 20 años

a favor de INDUSTRIA ESPAÑOLA DE PERLAS IMITACION, S.A.

de nacionalidad española

residente en Barcelona, calle Numancia, 33-41

por:

"SUJETADOR DE CORBATA CON SEGURO"

MEMORIA DESCRIPTIVA

Esta Patente de Modelo de Utilidad se refiere a un sujetador de corbata con seguro, el cual ha sido concebido para evitar totalmente su posible pérdida y el peligro que siempre supone junto al cuerpo cualquier objeto con agujas para el abrochado o sujeción de las prendas de vestir.

5.

Para la adecuada comprensión de la presente memoria, se describe seguidamente un ejemplo ilustrativo no limitativo de realización del objeto a que se contrae el presente Modelo para lo cual se acompaña una lámina de dibujos en la que:

10.

Fig. 1, representa una vista global del sujetador aplicado a una corbata.



Fig. 2, grafía, a menor tamaño, una sección diametral de la cajita que forma el sujetador con la punta de la aguja enfrentada a la misma.

Fig. 3, es una vista exterior frontal de dicha cajita, y

5. Fig. 4, constituye una vista en planta interior de la misma cajita en la que aparece totalmente visible el resorte interior que la misma contiene.

En dichas figuras se ha señalada por (1) a la cabeza exterior del sujetador, realizada formando cualquier tipo de adorno, y por (2) a la punta de la aguja (3) destinada a atravesar convenientemente las telas (4), (5), (6) y (7) de la corbata y de la prenda respectivamente. Esta aguja (3) posee además, inmediatamente antes de la conicidad puntiaguda (2), una estrangulación circular agargantada de conveniente profundidad (8), la cual está destinada a acoplarse establemente a presión, entre las patas (9) del resorte plano (10) dispuesto convenientemente dentro de la cajita también plana y cerrada en forma de botón (11). Esta cajita queda situada a tal efecto detrás de las telas atravesadas por la aguja (3) y contiene un orificio centrado (12), de diámetro concordante con el de ésta para su conveniente acceso dentro de la cajita, verificándose que dichas patas (9) del resorte (10), quedan establecidas junto al orificio (12) en posición secante con respecto a su circunferencia, como puede apreciarse claramente en figura 3, con lo que el bloqueo y retención de la repetida aguja dentro de la cajita (11) queda perfectamente establecida sin riesgo de desprendimiento involuntario ni consiguiente pérdida.

Para dar cabida conveniente a la punta (2) de la aguja (3), el fondo de la cajita (11) posee el abombamiento (13) dotado de suave curvatura a fin de no ocasionar molestias sobre el cuerpo del usuario.

30.



Serán independientes del objeto a que se contrae el presente Modelo de Utilidad, la forma, dimensiones y materiales empleado para su fabricación, siempre que con ello permanezca inalterada la esencialidad de la idea que es la que se resume y concreta en los términos de la siguiente

5.

N O T A

REIVINDICACIONES

Se reivindica como objeto de la presente Patente de Modelo de Utilidad:

10. 1ª.-Sujetador de corbata con seguro, que se caracteriza esencialmente por el hecho de consistir en una aguja con cabeza exterior formada por un adorno de cualquier tipo y una punta destinada a atravesar convenientemente las delas de la corbata y de la prenda pospuesta a la misma, con la particularidad de que esta aguja posee, inmediatamente antes de la conicidad puntiaguda correspondiente, una estrangulación circular agargantada de conveniente profundidad, la cual está destinada a acoplarse establemente y a presión entre las patas de un resorte plano dispuesto dentro de una cajita asimismo plana y cerrada que sirve de botón posterior de bloqueo de la aguja, para lo cual esta cajita posee un orificio centrado de diámetro concordante con el de la aguja por el que tiene acceso ésta, y junto al cual dichas patas del resorte quedan adosadas en posición secante con respecto a su circunferencia, determinando el perfecto bloqueo y retención de la aguja al introducirse ésta a presión dentro del orificio.
- 15.
- 20.
- 25.
30. 2ª.-Sujetador de corbata con seguro, según la reivindicación anterior, caracterizado también porque el fondo de la cajita de bloqueo posee un ligero abombamiento enfrente con el orificio de entrada de la aguja, con objeto de dar oportuna cabida a la punta de ésta una vez introducida dentro de dicha cajita.

114722



3ª.- SUJETADOR DE CORBATA CON SEGURO.

Sean cuales fueren las circunstancias que concurren con la esencialidad propia de la misma.

Consta la presente Memoria descriptiva de cuatro páginas foliadas y mecanografiadas por una sola cara y va acompañada de una hoja de dibujos aclarativos.

Madrid, 6 Julio de 1965

P. A.

R. VOLART PONS

p. p.



114722

FIG. 1

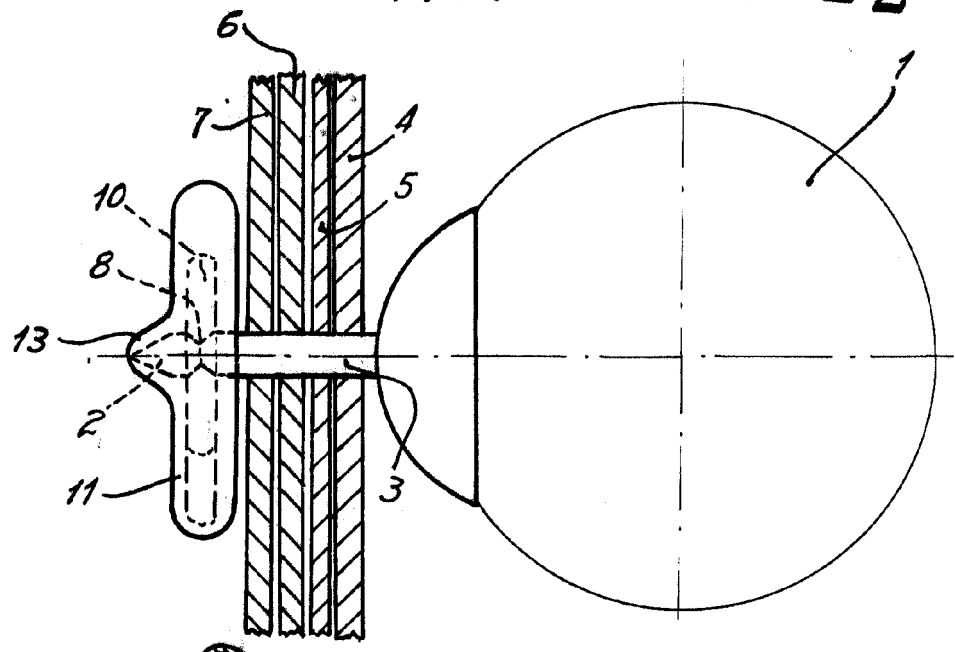


FIG. 2

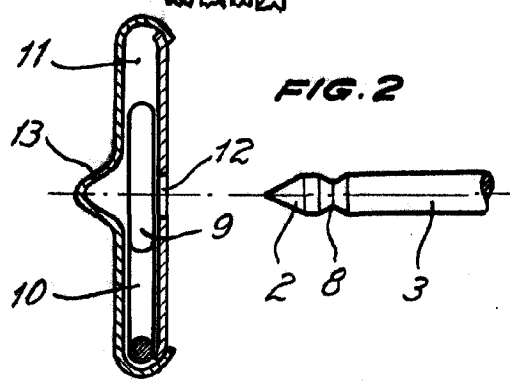


FIG. 3

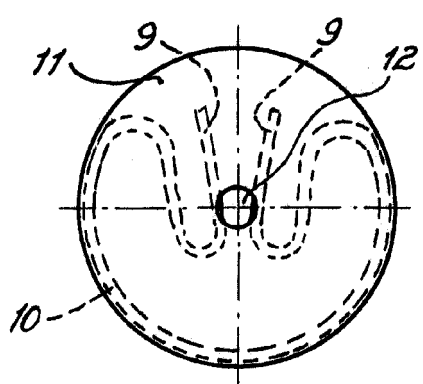
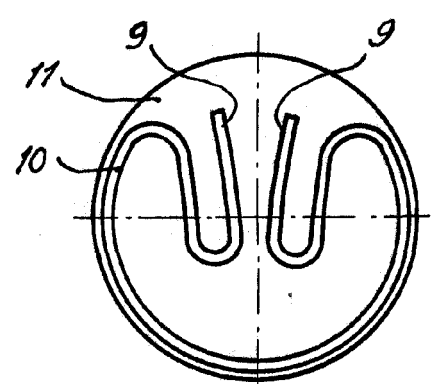


FIG. 4



Madrid, 6 julio 1965

P.A. VOL. 11, P. 10

Escala variable.

