

114721



PATENTE

DE

MODELO DE UTILIDAD

por 20 años

a favor de Don Alfredo LAGO MARTINEZ

de nacionalidad española

residente en Barcelona, calle Casals y Cuberó, nº 290

por:

"PINZA PARA COLGADORES DE ROPA"

MEMORIA DESCRIPTIVA

Esta Patente de Modelo de Utilidad se refiere a una pinza especialmente prevista para su adaptación a colgadores de trajes y prendas en general, la cual ha sido concebida con la idea de permitir la mayor rapidez y facilidad de colocación en el colgador, todo ello con la garantía del más perfecto pinzaje y fijación de las prendas, sin riesgo alguno de roturas ni desgarres de la ropa colgada.

5.

Para la adecuada comprensión de la presente memoria se describe seguidamente un ejemplo ilustrativo no limitativo de realización del objeto a que se contrae el presente Modelo, para

10.



lo cual se acompaña una lámina de dibujos en la que:

Fig. 1, constituye una vista lateral de la pinza.

Fig. 2, es una vista frontal semiseccionada de la propia pinza.

5. Figs. 3 y 4, son otras tantas vistas en planta y frontal respectivamente de una de las piezas componentes del mismo objeto, y

Fig. 5, representa, de frente y lateralmente, al resorte que interiormente lleva la pinza según el Modelo.

10. En dichas figuras se ha representado por (1) a cada una de las piezas componentes de la pinza, las cuales son exactamente iguales entre si, excepto por lo que se refiere a las mandibulas (2) y (3), labiadas de forma distinta a fin de coincidir exactamente entre si las dos superficies interiores de pinzaje.

15. Estas piezas (1), configuradas además de la forma que claramente se aprecia en las figuras, quedan constituyendo la articulación media (4), tipo palanca de primer género, alrededor de la propia varilla (5) que lleva el colgador, para lo cual dichas piezas presentan en dicho punto de giro dos correspondientes cuellos arqueados (6) que corresponden a respectivas fracciones de tubo de-

20. bidamente dimensionadas para permitir el oportuno juego y apertura angular de la pinza y comportar asimismo, exteriormente, el acoplamiento del resorte metálico de quita y pon (7), el cual viene configurado igualmente en forma de pinza con la cabeza (8) redondeada en correspondencia con los cuellos (6), mientras que las

25. patas (9) del resorte, ligeramente divergentes, quedan aplicadas por sus extremos (10) sobre los salientes (11) que derivan de las mandibulas (2) y (3) hacia el centro de giro, con lo que se obtiene de tal forma el cierre elástico debidamente potenciado de

30. la pinza.



En cuanto a las piezas simétricas (1), las mismas presentan además unas respectivas semicajas (12) de perfil exterior cóncavo que rodean y protegen totalmente al resorte interior (7), prolongándose finalmente las paredes de dichas semicajas (12), en dos tabiques (13) de perfil exterior convexo y paralelos entre si que enlazan inferiormente con las mandibulas (2) y (3) de la pinza.

Serán independientes del objeto a que se contrae el presente Modelo de Utilidad, la forma, dimensiones y materiales empleados para su fabricación, siempre que con ello permanezca inalterada la esencialidad de la idea que es la que se resume y concreta en los términos de la siguientes

N O T A

REIVINDICACIONES

15. Se reivindica como objeto de la presente Patente de Modelo de Utilidad:

1ª.-Pinza para colgadores de ropa, que se caracteriza esencialmente por el hecho de consistir en una tenacilla formada por dos piezas iguales especialmente configuradas y contrapuestas de forma simétrica, las cuales quedan constituyendo articulación tipo palanca de primer género en un punto intermedio sobre la propia varilla del colgador de destino, para lo cual las mismas poseen en tal punto de giro dos oportunos cuellos arqueados que corresponden a respectivas fracciones de tubo debidamente dimensionadas para permitir el oportuno juego y apertura angular de la pinza y comportar, asimismo, exteriormente, el acoplamiento de un resorte metálico de quita y pon, el cual viene configurado en forma igualmente de pinza con la cabeza redondeada para su conveniente acoplamiento alrededor de los cuellos de las piezas de referencia, mientras que las patillas del referido re-

114721



sorte, ligeramente divergentes, quedan aplicadas por sus extremos sobre unos correspondientes salientes que derivan de las mandibulas de la pinza hacia el centro de giro, promoviendo el cierre elástico debidamente potenciado, de la misma con la particularidad de que dichas mandibulas presentan además unas labiaciones transversales exactamente coincidentes entre si las de una pieza con respecto a las de la otra, las cuales tienen por objeto proporcionar el mejor agarre de la pinza sobre la ropa.

5. 2ª.-Pinza para colgadores de ropa, según la reivindicación anterior, caracterizada también porque los extremos de apriete digital de las dos piezas componentes quedan formando semicajas de perfil exterior cóncavo, entre las cuales viene ubicado y protegido, sin que sobresalga fuera de las mismas, el resorte interior de cierre, prolongándose finalmente las paredes de dichas semicajas, que por su parte poseen perfil exterior convexo, en dos tabiques paralelos que enlazan convenientemente con las mandibulas de la pinza.

10. 3ª.-PINZA PARA COLGADORES DE ROPA.

Sean cuales fueren las circunstancias que concurren con la esencialidad propia de la misma.

15. Consta la presente Memoria descriptiva de cuatro páginas foliadas y mecanografiadas por una sola cara y va acompañada de una hoja de dibujos aclarativos.

Madrid, 6 Julio 1965

P. A.

R. VOLART PONS  
P. P.



114721

Fig. 1

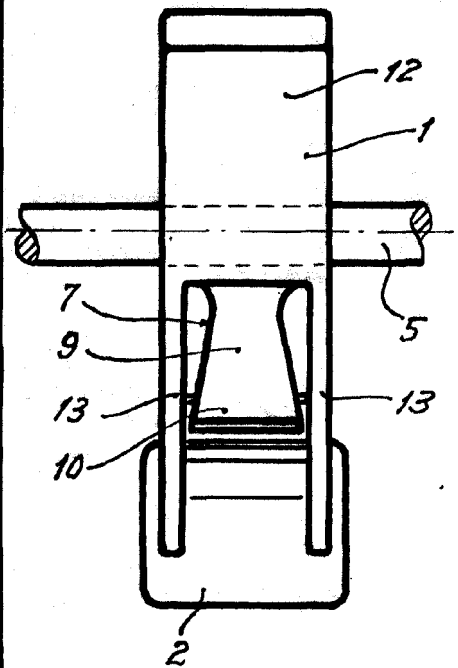


Fig. 2

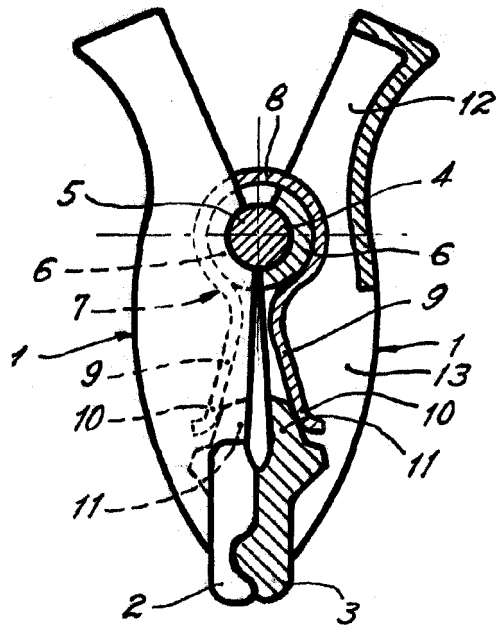


Fig. 3

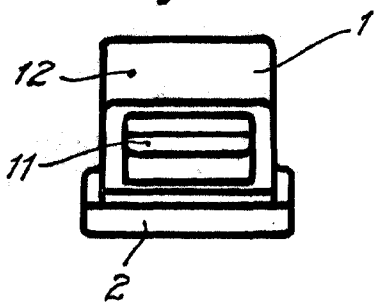


Fig. 4

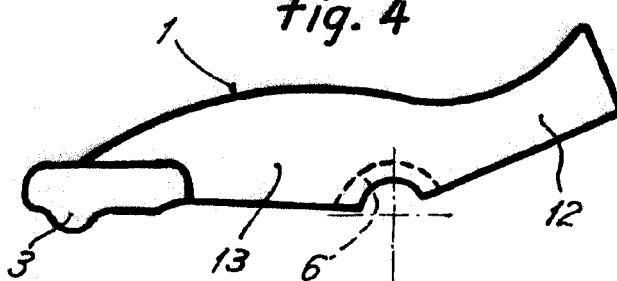
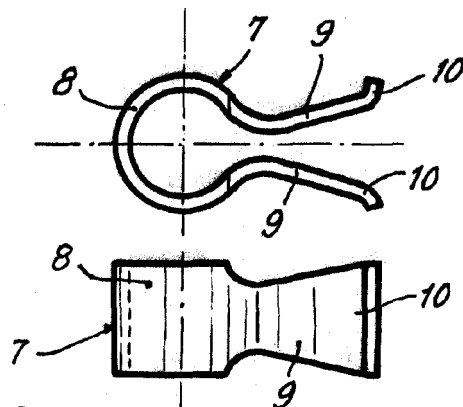


Fig. 5



Madrid, julio 10 1965  
P.A.

R. VOLART  
D. P.

Escala variable