



114720

M O D E L O  
D E  
U T I L I D A D

por "PRETINA PERFECCIONADA", a favor de DON ALFREDO COLOME CORSI,  
de nacionalidad española, residente en BARCELONA, Luis Sagnier  
nº51, 2ª1ª.

= . =

MEMORIA DESCRIPTIVA

El presente modelo de utilidad se refiere a una pretina perfeccionada.

5. Las pretinas usualmente utilizadas en la parte superior de pantalones y faldas, para realizar el ajuste de la prenda a la cintura del o de la usuaria, se han venido realizando hasta el presente de una forma manual, debido a que la confección, o sea el trabajo en serie de formación de prendas era muy rudimentario, y en consecuencia de una producción muy baja.

10. Actualmente, debido al gran incremento de la industria de la confección y a su aumento de productividad, se ha creado

114720



la necesidad de una pretina de tipo normalizado, preparada para su colocación directa a la prenda en el momento de la confección, o sea que se ha creado la necesidad de eliminar, dentro del taller de confección, la fabricación de las pretinas.

5. El sistema de fabricación de las pretinas objeto de la invención, comprende el cortado de una tira de género al hilo o al bias, y de un ancho definido, y asimismo el cortado de una tira de menor ancho, también definido, de entretela, tejida, cortada al bias o al hilo, o bien de una entretela no tejida; la
10. superposición de las dos tiras una encima de la otra con adhesivo interpuesto y de forma que quede la tira de mayor ancho constituyendo un pliegue longitudinal que queda colgando, apto para utilizarlo en el momento de la confección para hacer invisible el pespunte.

15. La pretina así constituída en forma continua se pliega luego en rollos para su ulterior utilización.

Con el fin de facilitar la explicación, se acompaña a la presente memoria una lámina de dibujos en la que se ha representado un caso de realización que se cita a título de

20. ejemplo.

En el dibujo:

La figura única muestra una pretina que consta de una tira de entretela 1, sobre la cual se halla otra tira de mayor ancho 2 de tejido, pegada a la entretela, y de forma que

25. se constituya en la tira 2 un pliegue longitudinal 3.

El modelo, dentro de su esencialidad, puede ser llevado a la práctica en otras formas de realización que difieran en detalle de la indicada a título de ejemplo en la descrip-

114720



ción. Podrá, pues, construirse en cualquier forma y tamaño, con los materiales más adecuados por quedar todo ello comprendido en el espíritu de las reivindicaciones.

- . -

N O T A

5. Hecha la descripción del presente invento, se declara como no divulgado ni practicado en España, lo comprendido en las reivindicaciones siguientes:

1. Retina perfeccionada, caracterizada por comprender una tira de género tejido, y una tira de menor ancho de entrete-  
10. la, las cuales se mantienen unidas con un adhesivo interpuesto, de forma que en la parte intermedia de la tira de género tejido de mayor ancho, se constituya un pliegue longitudinal que queda colgando en forma sobresaliente.

2. Pretina perfeccionada.

15. Según se describe y reivindica en la presente memoria descriptiva que consta de cuatro hojas foliadas y escritas a máquina por una sola de sus caras, acompañadas de una lámina de dibujos.

114720



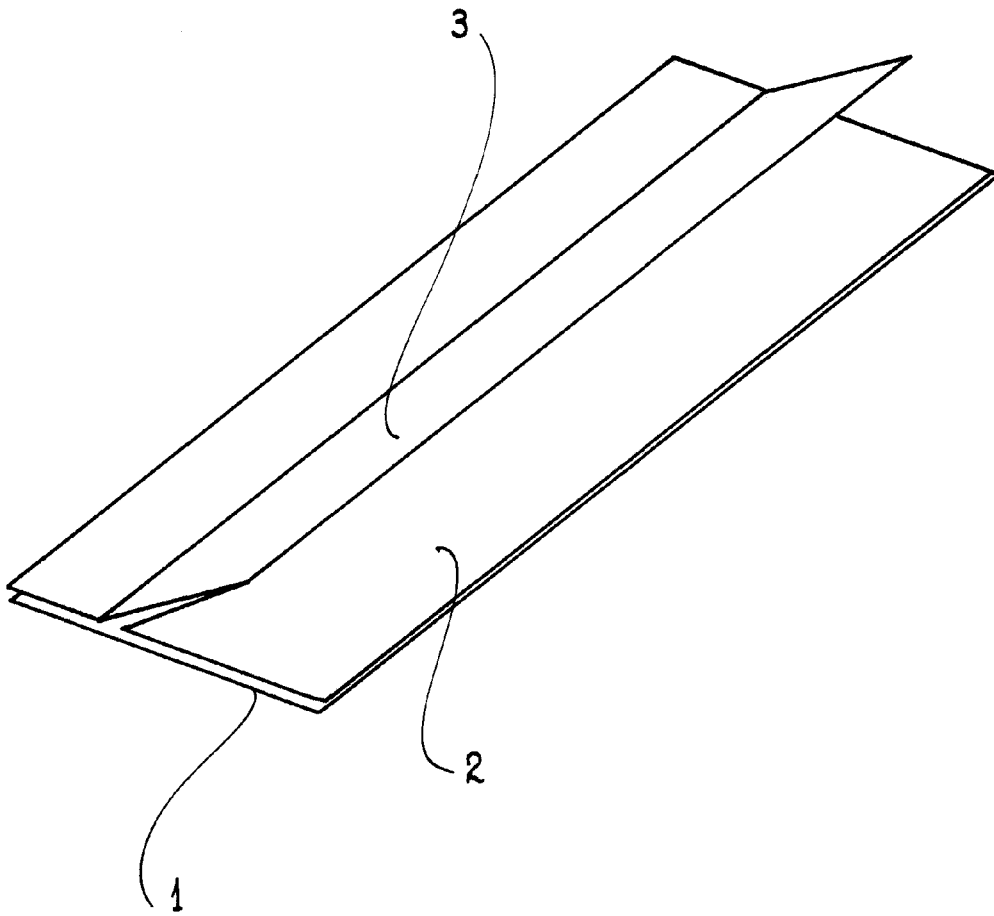
1965

Madrid, a 6 JUL. 1965

ALFREDO COLOME CORSI

p.a.

114720



Madrid, 6 de Julio de 1965

B