



Clase 60.

CERTIFICADO DE ADICIÓN
A LA PATENTE PRINCIPAL Nº 96.382

por "MEJORAS EN LAS ENVOLTURAS Y CAJAS OBJETO DE LA MISMA",
a favor de Don Salvador Canony Font, residente en Barcelona,
calle Sardana, nº 12.

====ooOoo====

Este Certificado de Adición tiene por objeto garantizar la propiedad así como la explotación exclusiva de unas mejoras introducidas en el objeto de la patente principal, nº 96.382 que se concedió al peticionario con fecha 5 de Febrero de 1926, para "ENVOLTORIO O CAJA CON ABERTURA PARA GÉNEROS DE PUNTO E HILATURAS DE LANA, SEDA NATURAL Y ARTIFICIAL, ALGODÓN, HILO Y SEDALINAS PARA LABORES".

En la citada patente, se trata de garantizar el empleo de envolturas y cajas que por llevar una abertura o taladro protegido, o no, por un cuerpo transparente, permite sin deshacer o abrir el envase, ver su contenido.

Con el fin de obtener más perfecta y ampliamente la finalidad propuesta en aquella, el recurrente, aconsejado por la práctica, ha introducido algunas modificaciones según vamos a detallar.



JAIME ISERN
AGENTE DE LA PROPIEDAD INDUSTRIAL
PASEO DE GRACIA, 2
BARCELONA

Las envolturas pueden llevar practicadas una o más aberturas en uno sólo de sus lados o en más de uno de ellos. Estas aberturas podrán ir protegidas parcial o totalmente por vidrio, celuloide, celoidina, celita o cualquier otro material transparente. Si las envolturas son de papel, pueden presentar una o varias mirillas que se practican, en los sitios que se quieran obtener dichas mirillas, aplicando barniz o cualquier otra substancia que lo haga transparente.

Cuando se trate de cajas, podrán llevar igualmente una o varias aberturas en uno sólo de sus lados o en más de uno de ellos, y estas aberturas podrán abarcar el total del lado o bien una o varias porciones de él.

Estas aberturas podrán ir provistas parcial o totalmente de vidrio, celuloide, celoidina, celita, papel transparente o cualquier otro material a través del cual se transparente el contenido de la caja.

En el dibujo adjunto, solamente a título de ejemplo, se dá idea de unos casos de ejecución, objeto del Certificado de Adición que nos ocupa.

La figura 1 representa una envoltura extendida; la figura 2 un envoltorio en perspectiva, y la figura 3 una caja, también en perspectiva.

La envoltura 1, está provista de unas mirillas tales como 2 y 3, dispuestas en dos de los lados de ella, y cuyo fin, como queda dicho, es permitir examinar a primera vista el contenido del envoltorio 4 (fig.2.) en el cual, para mayor claridad, se ha representado con trazos un paralelógramo 5, que indica el género dispuesto en el



JAIME ISERN
AGENTE DE LA PROPIEDAD INDUSTRIAL
PASEO DE GRACIA, 2
BARCELONA

interior del envoltorio. La figura 3, representa otro caso de ejecución, en el que la caja 6, con su correspondiente tapa 7, está provista de una abertura 8.

En cuanto a los procedimientos para ejecutar las aberturas u obtener las mirillas; así como para aplicar el material o cuerpo transparente, podrán ser variables, mecánicos o manuales, por cuanto no afectan a la esencialidad de la patente, como tampoco las formas que puedan afectar las repetidas aberturas y mirillas.

N O T A

Se reivindica como objeto de este Certificado de adición:

1º.- El producto industrial envolturas, envases o cajas, caracterizadas por presentar en uno o en varios de sus lados una o más aberturas o mirillas de cualquier forma dispuestas de modo que sin quitarle la envoltura al envoltorio o sin destapar la caja, permita ver el contenido.

2º.- Se reivindica asimismo, las mismas clases de envolturas, envases o cajas con la abertura o aberturas protegidas total o parcialmente por un cuerpo transparente.

3º.- Las envolturas de papel con unas mirillas transparentes obtenidas por la aplicación de barnices u otros materiales que hagan transparente la parte de la envoltura sobre la cual se aplique.

4º.- Mejoras en las envolturas y cajas objeto



JAIME ISERN
AGENTE DE LA PROPIEDAD INDUSTRIAL
PASEO DE GRACIA, 2
BARCELONA

de la patente principal nº 96.382.

Sean cuales fueren las circunstancias que concurren con la esencialidad del objeto de esta patente.

Consta la presente memoria de cuatro hojas, foliadas y escritas a máquina por una sóla cara.

Barcelona para Madrid a 30 de Agosto de 1929.

JAIME ISERN

p. p.

Una firma manuscrita en tinta negra, que parece ser 'Jaime Isern', escrita sobre una línea horizontal que sirve como subrayado.

Fig. 1

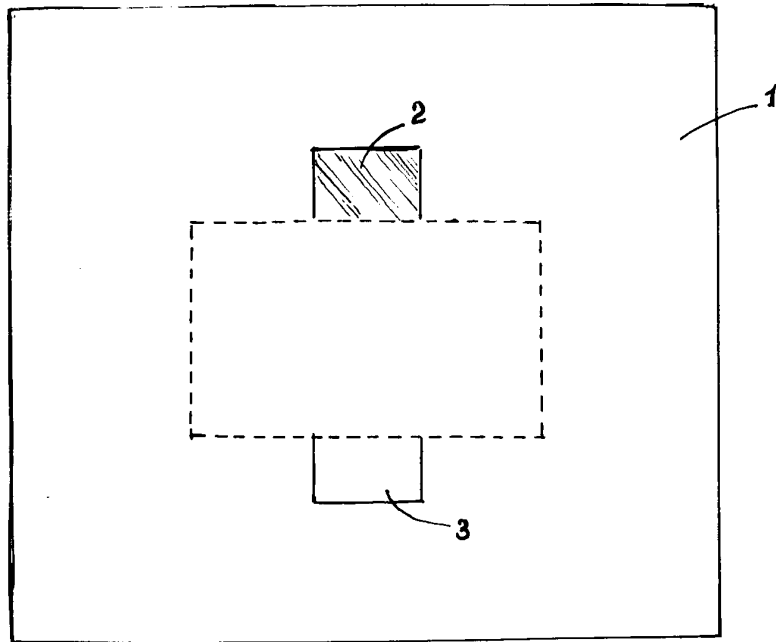


Fig. 2

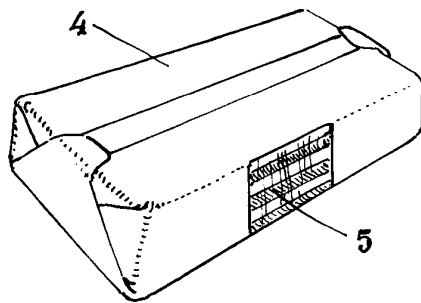
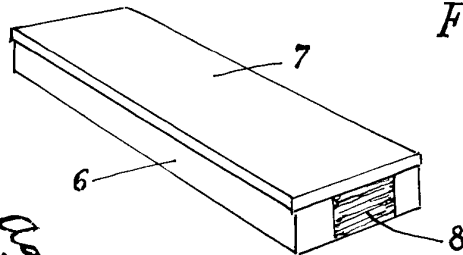


Fig. 3



Escala variable.

Barcelona 30 de Agosto de 1929
B. R. JAIMIL IBERIA
Almudena

