



114717

M O D E L O
D E
U T I L I D A D

por "UN DISPOSITIVO EQUILIBRADOR", a favor de D. Juan FLORIT ANGLADA, de nacionalidad española, residente en CIUDADELA (Menorca), calle José Antonio nº 34.

= . =

MEMORIA DESCRIPTIVA

El presente modelo de utilidad se refiere a un dispositivo equilibrador.

- Más concretamente, se refiere la invención a un dispositivo equilibrador para muebles. Está constituido por un marco rectangular, de dos de cuyas esquinas salen normalmente dos de las patas y aproximadamente de las otras dos esquinas salen unas guías, provistas en sus extremos de unas abrazaderas, encajando holgadamente entre ellas y dichas guías, una pieza en U, cuyos extremos mayores constituyen las otras dos patas del mueble. El travesaño que une estas dos patas lleva en su parte central un orificio coincidente con otro situado en una
5.
10.



plaquita colocada exteriormente en la parte media del travesaño que une las dos guías, de modo que entre estos dos orificios se coloca un pasador, tornillo o similar, formando un punto de unión y a la vez de giro de las dos patas sueltas en estas guías, que como ya se ha dicho anteriormente, son algo más anchas que las citadas patas y permiten un cierto juego a estas, de modo que el mueble nunca queda desequilibrado, ya que estas dos patas se adaptan al suelo.

5.
10.
15.
20.
25.

Con el fin de facilitar la explicación se acompaña a la presente memoria descriptiva una lámina de dibujos en la que se ha representado un caso de realización que se cita a título de ejemplo.

En el dibujo:

La figura única muestra una vista en perspectiva de este dispositivo equilibrador, con las dos patas movibles aún no encajadas en las guías.

Haciendo referencia a las figuras es de apreciar que este dispositivo equilibrador para muebles está constituido por un marco rectangular 1, de dos de cuyas esquinas salen normalmente dos patas 2-3 y aproximadamente de las otras dos esquinas salen unas guías 4-5, de manera que entre estos dos orificios se coloca un tornillo, pasador o similar, formando un punto de unión y a la vez de giro de las dos patas 8-9 dentro de los juegos guías-abrazaderas.

La invención dentro de su esencialidad, puede ser llevada a la práctica en otras formas de realización que difieran en detalle de la indicada a título de



ejemplo en la descripción, y a las cuales alcanzará igualmente la protección que se recaba. Podrá, pues, construirse en cualquier forma y tamaño, con los materiales más adecuados, por quedar todo ello comprendido en el espíritu de las reivindicaciones.

-. . .

N O T A

Descrito el objeto y utilidad de la presente invención, lo que se declara como no divulgado ni practicado en España, comprende las siguientes reivindicaciones.

- 10. 1. Un dispositivo equilibrador, caracterizado esencialmente por el hecho de estar constituido por un marco rectangular, de dos de cuyas esquinas salen normalmente dos de las patas, y aproximadamente de las otras dos esquinas salen unas guías provistas en sus extremos de unas abrazaderas, encajando holgadamente entre ellas y dichas guías, una pieza en U, cuyos extremos mayores constituyen las otras dos patas del mueble, y apreciándose en la parte central del travesaño que une estas dos patas, un orificio, coincidente con otro situado en una plaquita colocada exteriormente en la parte media del travesaño que une las
- 20. dos guías, de modo que entre estos dos orificios se coloca un elemento de sujeción, formando un punto de unión y a la vez de giro de las dos patas sueltas ubicadas dentro de las guías-abrazaderas, de modo que aquellas poseen un cierto juego dentro dentro de estas, permitiendo a dichas
- 25. patas adaptarse a suelos desiguales.



114717



2. Un dispositivo equilibrador.

Según se describe y reivindica en la presente memoria descriptiva que consta de cuatro hojas foliadas y escritas a máquina por una sola cara, acompañadas de una lámina de dibujos.

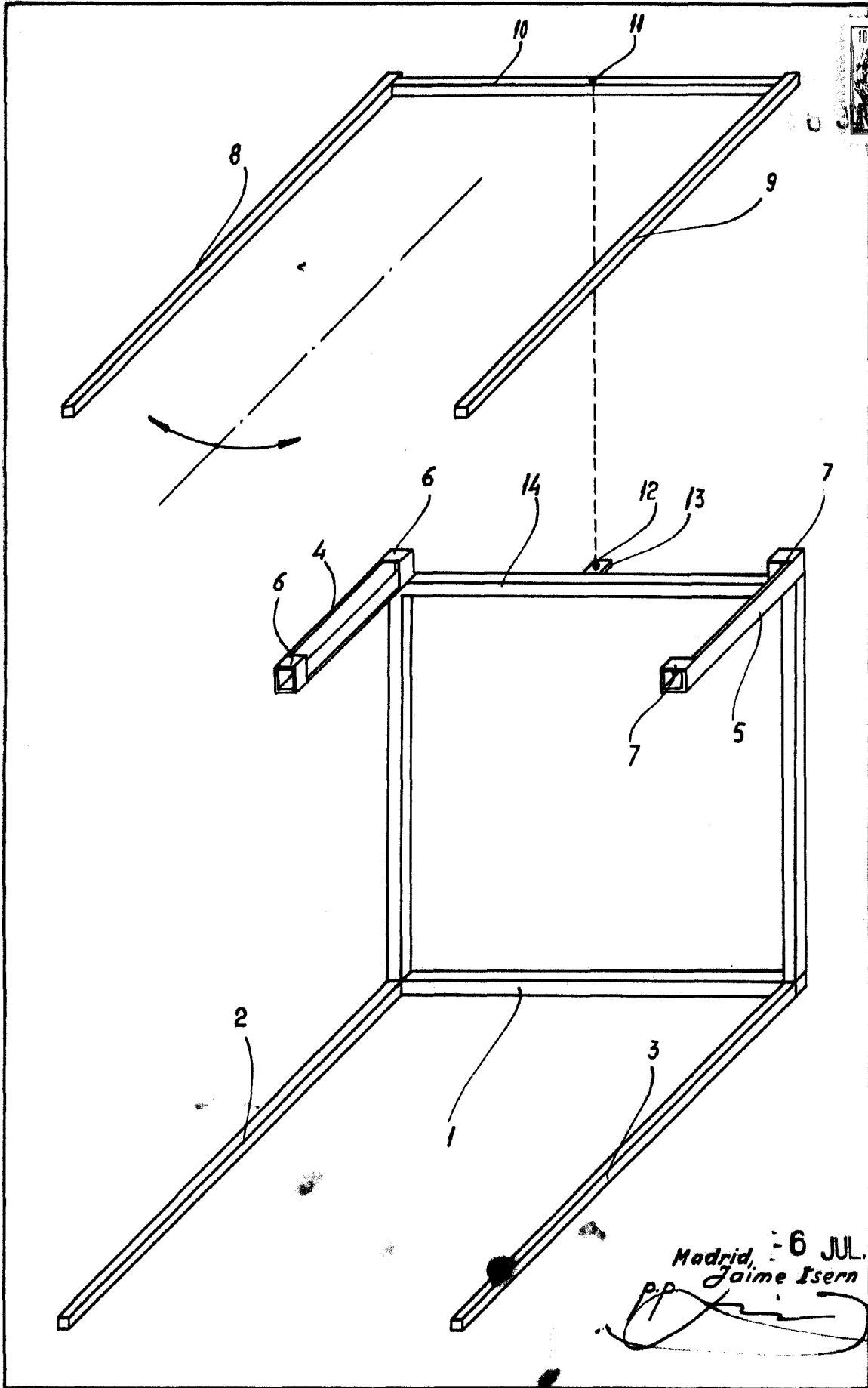
Madrid, a 6 de Julio de 1965

p.a.

JAIME ISERN

p. p.





Madrid, - 6 JUL. 1965
Jaime Isern
p.p.

B