



114715

M O D E L O  
D E  
U T I L I D A D

por "UN CIERRE DE EXTENSION PERFECCIONADO", a favor de la razón social española JUAN VINYAS ING. IND. Y CIA. SOCIEDAD ANONIMA, domiciliada en BARCELONA, Paseo de San Juan, núm. 34.

= . =

MEMORIA DESCRIPTIVA

El presente modelo de utilidad, se refiere a un cierre de extensión perfeccionado.

Más concretamente, se refiere la invención a un cierre constituido por dos partes esenciales, una plana en forma de gancho, y otra formada por dos piezas articuladas entre sí, ambas de sección transversal en U. La pieza inferior va fija allí donde se quiera colocar dicho cierre, y la superior, ligeramente mayor que la inferior, lleva hacia su parte media una anilla rectangular, que sirve de nexo de unión entre esta parte, y

114715



La otra en forma de gancho, que también va fija al fleje del elemento que se quiere cerrar.

- Para efectuar el cierre con este dispositivo de extensión, se logra de una manera fácil. Manteniendo extendida la pieza que lleva la anilla, se logra que esta encaje en la parte plana ganchuda, y entonces se
5. tense dicha pieza superior, gracias a una pestaña saliente que lleva a propósito, hasta superponerse dicha pieza en la inferior, de modo que el eje de
10. giro de la anilla quede por debajo del eje de articulación de las dos piezas de sección transversal en U, impidiendo de este modo que el cierre pueda abrirse por sí solo. Asimismo, estas dos piezas llevan en sus laterales unos orificios coincidentes, que permiten colocar un precinto.
- 15.

Con el fin de facilitar la explicación se acompaña a la presente memoria descriptiva de una lámina de dibujos en la que se ha practicado un caso de realización que se cita a título de ejemplo.

20. En el dibujo:
- La figura 1 muestra una vista en alzado lateral de este cierre de extensión, en posición abierta.
- La figura 2 muestra una vista en planta del cierre, en posición abierta.
25. La figura 3, representa una vista en alzado lateral, en posición cerrada.
- La figura 4 es una vista en planta del citado cierre, en posición cerrada.
- Haciendo referencia a las figuras es de apreciar que este cierre de extensión perfeccionado está
- 30.



# 114715

constituido por dos partes esenciales, una plana 1, en forma de gancho y otra parte formada por dos piezas 2-3, articuladas 4 entre sí, y ambas de sección transversal en U.

5. La pieza ganchuda 1 va sujeta al fleje de la brida o similar donde se quiera colocar dicho cierre, mediante unos tornillos o remaches pasantes por los orificios 5 que lleva a propósito.

10. La pieza inferior 2 va fija allí donde se quiera colocar, gracias a unos orificios 6 que permiten el paso de los tornillos o remaches correspondientes. Y la pieza superior 3 lleva hacia su parte media una anilla rectangular 7, que es el nexo de unión entre esta parte 3 y la 1, de manera que para efectuar el cierre se consigue de una manera fácil, ya que manteniendo extendida la pieza 3, se logra que la anilla 7 encaje en la parte ganchuda 1 y entonces tensando dicha pieza superior 3, gracias a una pestaña saliente 8 que lleva a propósito, hasta superponerse dicha pieza en la inferior 2, de modo que el eje de giro de la anilla quede por debajo del eje de articulación 4 de las dos piezas 2-3, impidiendo de este modo que el cierre pueda abrirse por sí sólo. Asimismo, estas dos piezas llevan en sus laterales unos orificios 9-10 coincidentes, que permiten colocar un precinto.

25. Como complemento, citaremos que la pieza 2 lleva en sus dos paredes laterales, sendas hendiduras semicirculares 11 que en el cierre de este dispositivo permiten ubicar en las mismas a los extremos doblados de la anilla 7.

30.

114715



5. La invención, dentro de su esencialidad, puede ser llevada a la práctica en otras formas de realización que difieran en detalle de la indicada a título de ejemplo en la descripción, y a las cuales alcanzará igualmente la protección que se recaba. Podrá, pues, construirse en cualquier forma y tamaño, con los materiales más adecuados, por quedar todo élllo comprendido en el espíritu de las reivindicaciones.

= . =

114715

6



N O T A

Descrito el objeto y utilidad de la presente invención, lo que se declara como no divulgado ni practicado en España, comprende las siguientes reivindicaciones:

5. 1. Un cierre de extensión perfeccionado , caracterizado esencialmente por el hecho de estar constituido por dos partes esenciales, una plana en forma de gancho con orificios para su fijación a un extremo del fleje, y otra parte formada por dos piezas articuladas entre sí y ambas de sección transversal en U, y de modo que la pieza inferior presenta orificios para su fijación al otro extremo del fleje, y la superior, ligeramente mayor que la inferior, lleva hacia su parte media una anilla rectangular que sirve de unión entre esta parte y la otra en forma de gancho, de modo que para lograr el cierre entre esta anilla, y pieza en gancho, se tensa dicha pieza superior gracias a una pestaña saliente que lleva a propósito, hasta superponerse dicha pieza en la inferior, de manera que el eje de giro de la anilla quede por debajo del eje de articulación de las dos piezas de sección transversal en U, apreciándose finalmente que estas dos piezas llevan en sus paredes laterales unos orificios coincidentes que permiten colocar un precinto.
- 10.
- 15.
- 20.
- 25.

114715 6 JUL



2. Un cierre de extensión perfeccionado.

Según se describe y reivindica en la presente memoria descriptiva que consta de seis páginas, foliadas y escritas a máquina por una sola de sus caras, acompañadas de una lámina de dibujos.

Madrid, a

6 JUL 1965

JUAN VINYAS, ING. IND. Y CIA. S.A.

p.a. JAIME ISERN

P. P.

Fig. 1

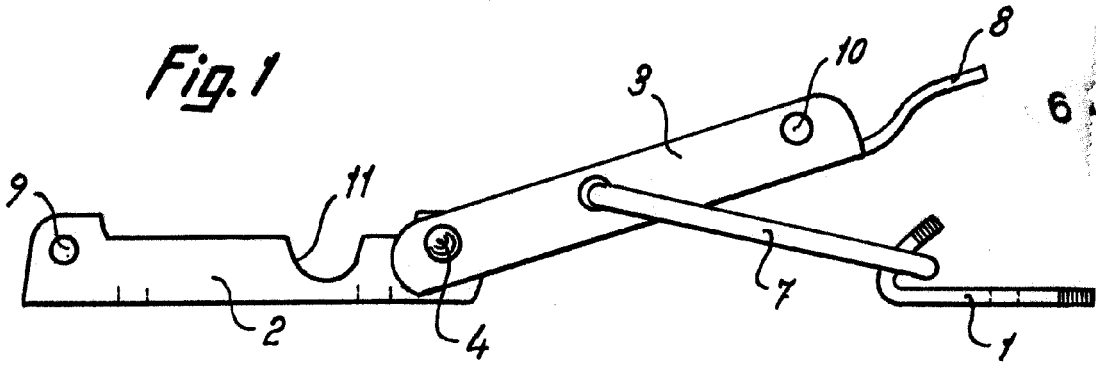


Fig. 2

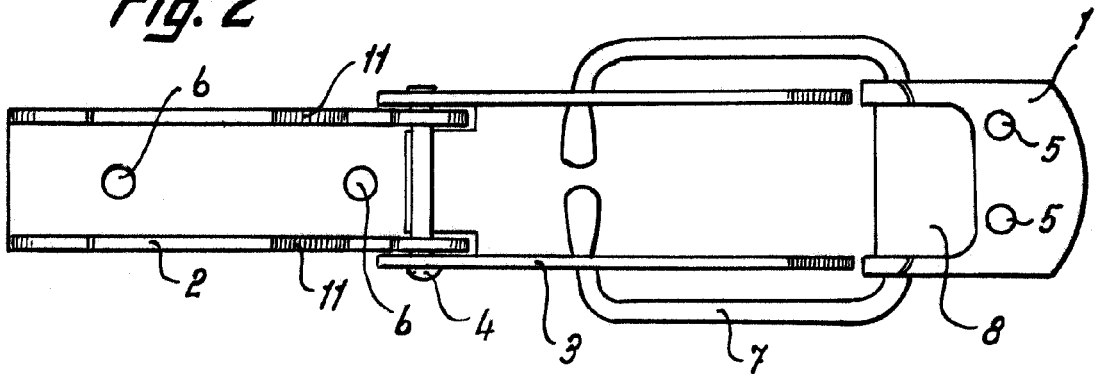


Fig. 3

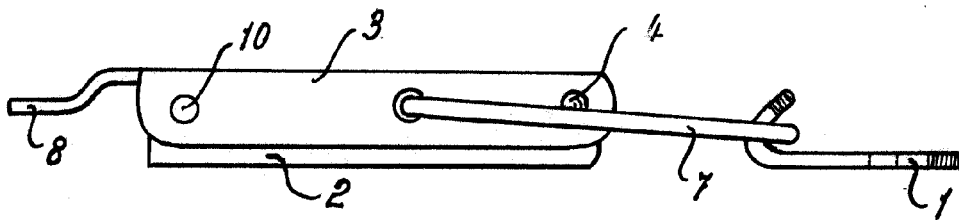
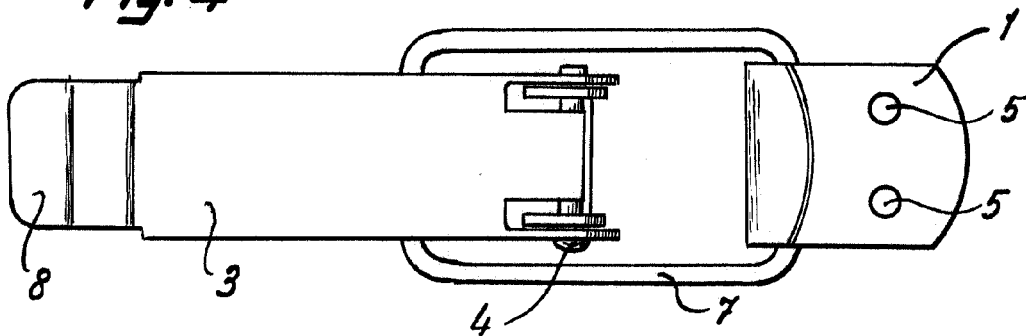


Fig. 4



Madrid, 6 JUL 1965  
p.p. Jaime Isern