

114702



114702

MEMORIA DESCRIPTIVA

Correspondiente al registro de Modelo de Utilidad que, por veinte años, se solicita para España y sus Colonias, a favor de la firma "EMBALCO,S.A.", residente en Barcelona, calle de Lafont, nº 27 - - - - -

5.

p o r

"NUEVO PRECINTO"

El objeto del presente Modelo de Utilidad tiene la ventaja de que está constituido por un precinto que no puede violarse ya que solo de intentarlo se rompe.

10.

De esta manera el artículo precintado con el precinto en cuestión, está salvaguardado por el mismo y siempre se tiene la completa seguridad de que dicho artículo no ha sido adulterado si el precinto no está roto.

15.

Para una perfecta interpretación se describe, a con-

1 14702<sup>6 JUN</sup>



tinuación, un caso de realización práctica, a título de ejemplo, no limitativo, del nuevo precinto, acompañándose de una hoja de dibujos en la que:

5. En las figuras 1 y 2, se ven de frente y por detrás, respectivamente, el nuevo precinto en su posición de abierto.

En la figura 3, es el mismo precinto visto por delante y cerrado.

10. En las figuras 4 y 5, sendas secciones por las líneas de corte IV-IV y V-V de las figuras 3 y 1.

15. Consiste la invención en que el precinto está formado por un cuerpo laminar (1), de material rígido, que en uno de sus lados hay un cajetín (2), de forma paralelepípedica, con uno de sus lados menores (3) cerrado y el opuesto (4), abierto, habiendo en la pared de uno de los lados mayores una ventana central (5) y en la pared del lado mayor opuesto dos ventanas superpuestas (6) y (7) colocadas a ambos lados de la posición en la que se encuentra la ventana (5) del otro lado, de manera que esta última está intercalada entre aquellas dos (6) y (7), en la boca (4) de cuyo lado menor descubierto se introduce la punta aguzada (8) de un vástago (9) de material quebradizo, que emerge del mismo cuerpo (1) del precinto, cual vástago (9), está acodado, para una mejor introducción.

25. La punta (8) del vástago (9) tiene en dos partes opuestas un dentado (10), en bisel, que permite la introducción de la punta del vástago (8) en el interior del cajetín (2) del precinto (1) y no obstante impide su extracción por quedar el resalte de tales dientes engarzados en el borde de las aberturas (5, 6 y 7) y de tal manera que

30.

6 JUN 1950



114702

5. la disposición intercalada de las tres ventanas en los tres respectivos dientes, también intercalados, no permiten el desengatillado ya que al inclinar en cualquier dirección el vástago (9) y tratar de liberar uno de los dientes (10) la posición inclinada hace engarzar aún más la unión de los dos restantes.

El vástago (9) presenta sobre de los dientes (10) un grafilado o estriado (11) para evitar que resbalen los dedos cuando se introduce el mismo en el cajetín (2).

10. Se sobreentiende que en el presente caso serán variables cuantos detalles de construcción y acabado, no alteren, cambien o modifiquen la esencia de la invención.

N O T A

15. Descrito el objeto y utilidad de la invención, lo que se declara como no divulgado ni practicado en España, comprende las siguientes reivindicaciones:

20. 1ª.- Nuevo precinto, caracterizado por el hecho de que el precinto está formado por un cuerpo laminar, de material rígido, que en uno de sus lados hay un cajetín, de forma paralelepípedica, con uno de sus lados menores cerrado y el opuesto abierto, habiendo en la pared de uno de los lados mayores una ventana central y en la pared del lado mayor opuesto dos ventanas superpuestas y colocadas a ambos lados de la posición en la que se encuentra la ventana del otro lado, de manera que esta última está intercalada entre aquellas dos y en la boca de cuyo lado menor descubierto se introduce la punta aguzada de un vástago de material quebradizo, que emerge del mismo cuerpo del precinto, cual vástago, está acodado, para una mejor introducción.

114702



2<sup>a</sup>.- Nuevo precinto, según la anterior reivindicación, en el que la punta del vástago tiene en dos partes opuestas un dentado, en bisel, que permite la introducción de la punta del vástago en el interior del cajetín del precinto y no obstante impide su extracción por quedar el resalte de tales dientes engarzados en el borde de las aberturas y de tal manera que la disposición intercalada de las tres ventanas en los tres respectivos dientes, también intercalados, no permiten el desengatillado ya que al inclinar en cualquier dirección el vástago y tratar de liberar uno de los dientes la posición inclinada hace engarzar aún más la unión de los dos restantes.

3<sup>a</sup>.- Nuevo precinto, según las anteriores reivindicaciones, en el que el vástago presenta sobre de los dientes un grafilado o estriado para evitar que resbalen los dedos cuando se introduce el mismo en el cajetín.

4<sup>a</sup>.- NUEVO PRECINTO.

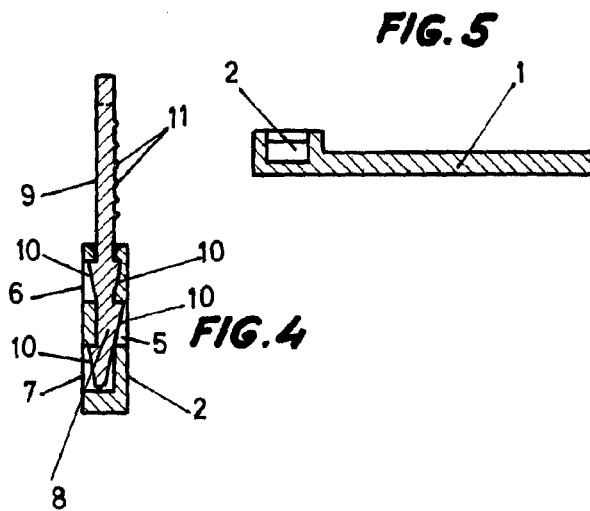
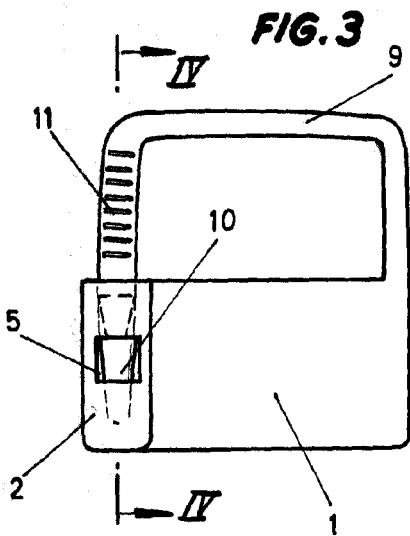
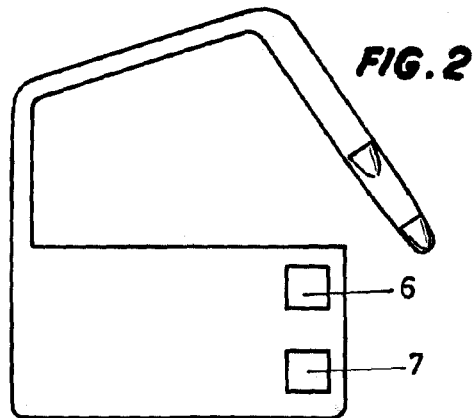
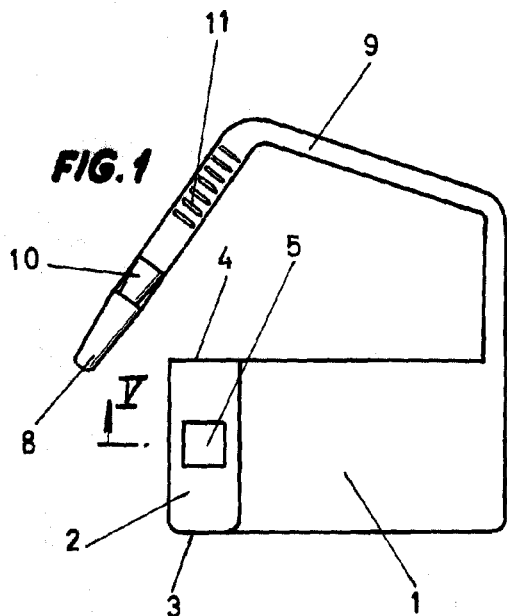
Según se describe y reivindica en la presente Memoria descriptiva, que consta de cuatro hojas foliadas y escritas por una sola cara y acompañada de una hoja de dibujos.

Madrid, a 6 de Julio de mil novecientos sesenta y cinco.- - -

P.A.,  
 Antonio Aricha  
 P. A.



114702



Madrid, 6 Julio de 1965

p.a.

Antonio Aricha

P. P.

Escola variable