



114700

MEMORIA DESCRIPTIVA

que se acompaña a una solicitud de modelo de utilidad por veinte años, para España y sus Posesiones, por

PORTALAMPARAS, PARA TUBOS FLUORESCENTES

Solicitante: D. José LLEDO PICATOSTE
Nacionalidad: Española
Residencia: Madrid
Domicilio: Martín Machio 47



MEMORIA DESCRIPTIVA :

114700

5 El presente modelo de utilidad recae sobre un portálámparas para tubos fluorescentes, que ofrece una diversidad de ventajas sobre los tipos convencionales conocidos, entre las que resalta la extraordinaria facilidad de montaje y una sencillez constructiva que sitúan a este dispositivo por encima de los que usualmente se presentan en el mercado.

10 Los conductores de latón se montan mediante un sencillo tornillo que no es necesario desatornillar del todo para anclar el terminal del cable de alimentación; y para la sujeción del portálámparas se provée un resalte elástico que permite un montaje rápido y sólido.

15 Para mejor comprensión de esta memoria se acompaña una hoja de planos que muestra un ejemplo de realización de la invención citado a título meramente explicativo, no limitativo, ya que dentro del cuadro general de dicha invención caben ciertas variantes de realización sin que el mismo se altere; en los citados dibujos se muestran vistas frontales, posteriores y plantas así como alzados laterales del portalamparas, y uno de los conductores de latón con su tornillo y su clema, vistos en perspectiva.

20 De conformidad con la invención referida a los dibujos adjuntos, el portálámparas consta de un cuerpo (1) de material aislante, alargado, que posee una tapa (8) y una base con unas muescas (10) para entrada de los hilos.

25 El mencionado cuerpo lleva acoplados unos conductores de latón (2) en número de dos, de forma adecuada, que en sus bases llevan unas clemas de latón (6) en forma similar a un dado, perforadas en dos sentidos perpendiculares



114700

30

de las cuales, una de estas perforaciones es para entrada del terminal del cable, y la otra, que va fileteada a rosca, es para ser acoplada al extremo inferior del conductor de latón (2) mediante un tornillo (7); este extremo del conductor se acoda en su terminal inferior y presenta una perforación coincidente con la de la clema, para entrada del cable. Es fácil comprender que basta aflojar el tornillo, sin quitarlo, para liberar el terminal del cable o introducirlo y sujetarlo presionando con el citado tornillo, sin ninguna otra operación compleja.

35

40

El cuerpo (1) del portatubos, posee unos taladros (3) para la sujeción de la tapa (8) antes citada; los tacos (11) de la tapa encajan en dichas perforaciones (3).

Se han provisto unos nervios (4) para sujeción del conductor (2), en el cuerpo (1) del aparato.

45

El cuerpo (1) lleva un resalte elástico (5) para la sujeción del portalámparas, siendo ésta una de las piezas de mayor interés que presenta el positivo mecanismo que se describe; la tapa (8) presenta, asimismo, un resalte elástico (9) bajo el cual van unos nervios (12) para inmovilizar el portalámparas.

50

Asimismo, para la inmovilización de las clemas (6) de los conductores, antes descritas, se provén unos nervios (13-14).

55

Los resaltes elasticos son los que permiten la entrada, por simple presión, así como la salida, presionando hacia dentro los citados resaltes elásticos, cuyos perfiles son planos inclinados o a bisel, formando un pequeño ángulo, precisamente para facilitar esta finalidad.

60

Tras lo descrito sólo resta señalar que en el presente modelo de utilidad caben cuantas variantes de realización sean factibles sin que se altere la esencia de



la invención pudiéndose fabricar su objeto en toda clase de tamaños, materiales y formas adecuadas sin limitación.

65

NOTA - Descrito suficientemente lo que antecede sólo resta señalar que lo que se declara propio, nuevo y útil del solicitante es lo contenido en las siguientes:

REIVINDICACIONES

70

1 - Portalámparas para tubos fluorescentes, caracterizado por constar de un cuerpo de material aislante, alargado, con una tapa y una base con muescas para entrada de los hilos; llevando dicho cuerpo dos conductores de latón que en sus bases llevan acopladas unas clemas de latón en forma similar a un dado, encajadas entre unos nervios de retención; cuyas clemas poseen dos perforaciones perpendiculares entre sí, una de ellas, la inferior, para entrada del terminal del cable de alimentación y la otra para recibir el tornillo que lo presiona, a cuyo fin va fileteada a rosca.

75

80

2 - Portalámparas, según reivindicación 1ª caracterizado porque el extremo correspondiente del conductor de latón al que se acipla la clema, es acodado y lleva asimismo dos perforaciones, una para dejar paso al conductor y otra para dejar paso al tornillo que lo presiona.

85

3 - Portalámparas, según reivindicaciones 1 y 2 caracterizado porque el cuerpo del conductor posee unos nervios para sujeción de estos conductores.

4 - Portalámparas, según reivindicaciones de 1 a 3

1 1 4 7 0 0

-5-



90

caracterizado porque el citado cuerpo del dispositivo posee unos taladros para la sujección de la tapa a cuyo fin ésta lleva unos nervios o tetones destinados a introducirse en dichos taladros.

95

5 - Portalámparas, según reivindicaciones de 1 a 4 caracterizado porque el cuerpo del portalámparas va dotado de un resalte elástico, yendo la tapa dotada del mismo, y debajo de éste van unos nervios para inmovilizar el portalámparas; siendo dichos resaltes elásticos los que permiten la entrada del portalámparas por simple presión, así como su salida, presionándolos hacia dentro, teniendo dichos resaltes elásticos unos perfiles a planos inclinados formando un pequeño ángulo, precisamente para facilitar dicha finalidad.

100

6 - PORTALAMPARAS PARA TUBOS FLUORESCENTES.

- - - - -



114700

105

Todo según va descrito en esta memoria que consta de seis hojas foliadas y escritas por una cara con un total de ciento siete líneas y plano anexo.

Madrid 5 julio 1965

p.a.

114700

165

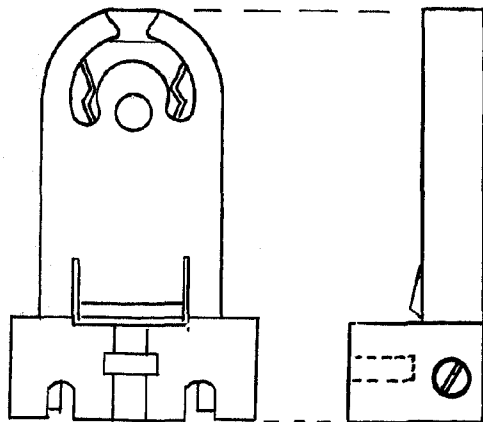


FIG. 1

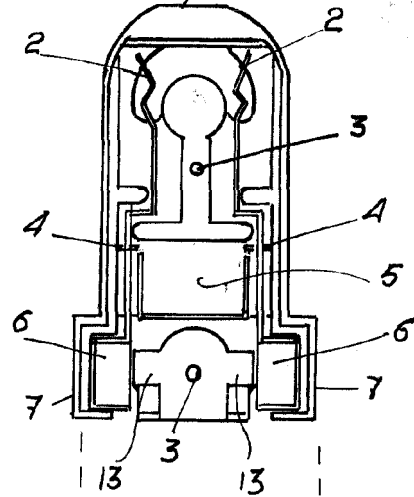


FIG. 2

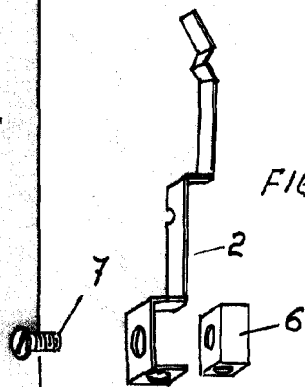
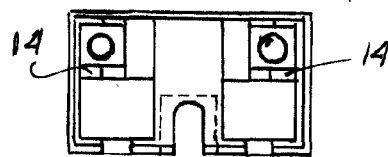
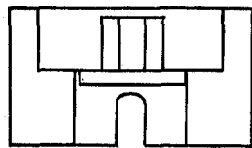


FIG. 3

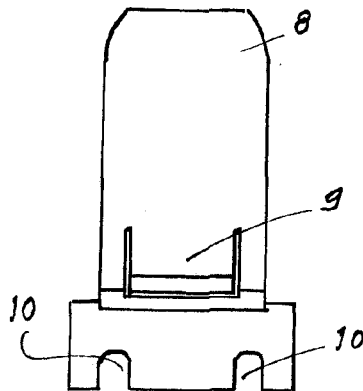


FIG. 4

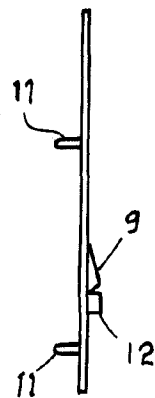


FIG. 5



FIG. 6

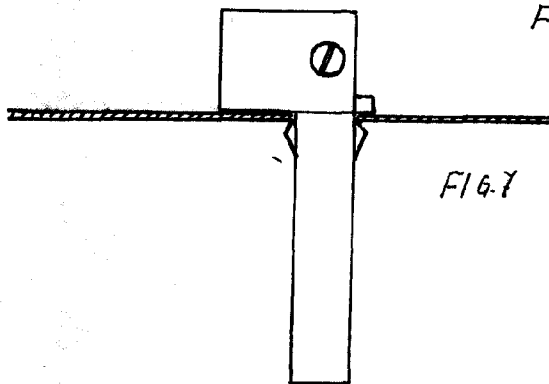


FIG. 7

ESCALA VARIABLE

MADRID 15 Julio 1965
[Handwritten signature]