

114697



MODELO DE UTILIDAD

Por V E I N T E años  
a favor de D. Antonio NAVARRO GARCIA y  
D. Jose ALCAÑIZ VALIENTE  
de nacionalidad española  
residentes en ZARAGOZA, c/ Portugal, nº 40  
por: "SOFA-CAMA"

\* \* \*

M E M O R I A

D E S C R I P T I V A

La presente invención se refiere a un sofá-cama que -  
responde a un principio de trabajo y constitución completa-  
mente distinto de todos los sistemas conocidos hasta el presen-  
te, mejorando a los aludidos sistemas antiguos, tanto en su -  
5.- funcionamiento como duración y economía de fabricación.

Esencialmente consiste en un bastidor rectangular, sobre  
el que se apoya otro bastidor, también rectangular de formas -  
especiales, al que por medio de una bisagra se une el que hace  
las funciones de respaldo, presentando asimismo una forma espe-  
10.- cial.

114697



5.- Para la mejor comprensión de la presente invención se acompaña una hoja de planos en el que la figura 1ª representa una vista en perspectiva del mueble en posición de sofá; la figura 2ª es una vista en alzado lateral con las tres posiciones de sofá, relax y cama; y la figura 3ª representa una vista en perspectiva esquemáticamente de la forma del asiento y respaldo en la posición de cama.

En dichas figuras, la disposición de la distinta numeración goza el mismo valor y en ellas tenemos:

- 10.-
- 1.- Bastidor pié.
  - 2.- Bastidor asiento.
  - 3.- Bastidor asiento.
  - 4.- Bisagra.

15.- Para el funcionamiento de la invención a que nos referimos, tenemos el bastidor (1), con patas sobre el cual, va situado inmoviblemente el bastidor asiento (2) que en sus extremos posteriores comporta la bisagra (4) permitiendo las posiciones indicadas del bastidor asiento (3), estando conformados los bastidores - asiento (2) y respaldo (3), de tal manera que los largueros en -  
20.- donde se produce el giro, descienden verticalmente e impidiendo de esta manera cualquier molestia que se pudiera producir, sin perder la consistencia dichos bastidores, los cuales y por medio de muelles comportan un somier el cual presenta a lo largo y en el centro una sucesión de muelles de unión para permitir el giro  
25.- del somier.

Las ventajas del nuevo sofá-cama son evidentes, puesto que su fabricación será económica, su montaje rápido y sin posibles errores y finalmente su utilización agradable, estética y cómoda.

114697



Serán independientes del objeto de la presente invención, los materiales, forma, colores y dimensiones, tanto absolutas - como relativas y en general todo cuanto altere, cambie o modifique la esencialidad de la invención.

- 5.- Descrita suficientemente la naturaleza y objeto de este - Modelo de Utilidad, se hace constar que las características esenciales sobre las que ha de recaer la concesión del mismo, están comprendidas en las siguientes:

REIVINDICACIONES

- 10.- 1ª.- Sofá-cama, caracterizado por presentar un bastidor - inferior rectangular, en el que las patas delanteras van situadas en las esquinas del mismo, mientras que las traseras van adelantadas.
- 15.- 2ª.- Sofá-cama, caracterizado por presentar un asiento y - respaldo, vinculados el primero directamente al bastidor pié, y el segundo a éste y al asiento por medio de una bisagra apropiada; estando conformados estos dos bastidores de tal modo que - los largueros centrales se encuentran en un plano inferior, por medio de unas prolongaciones verticales de los mismos, creando -
- 20.- de esta manera un espacio abierto.
- 3ª.- SOFÁ-CAMA.-



114697

Todo ello conforme se describe y reivindica en la memoria que antecede que consta de CUATRO hojas escritas a máquina por una sola cara y dibujos que la ilustran.-

Madrid, 5 de Julio de 1965

FIG. 1ª

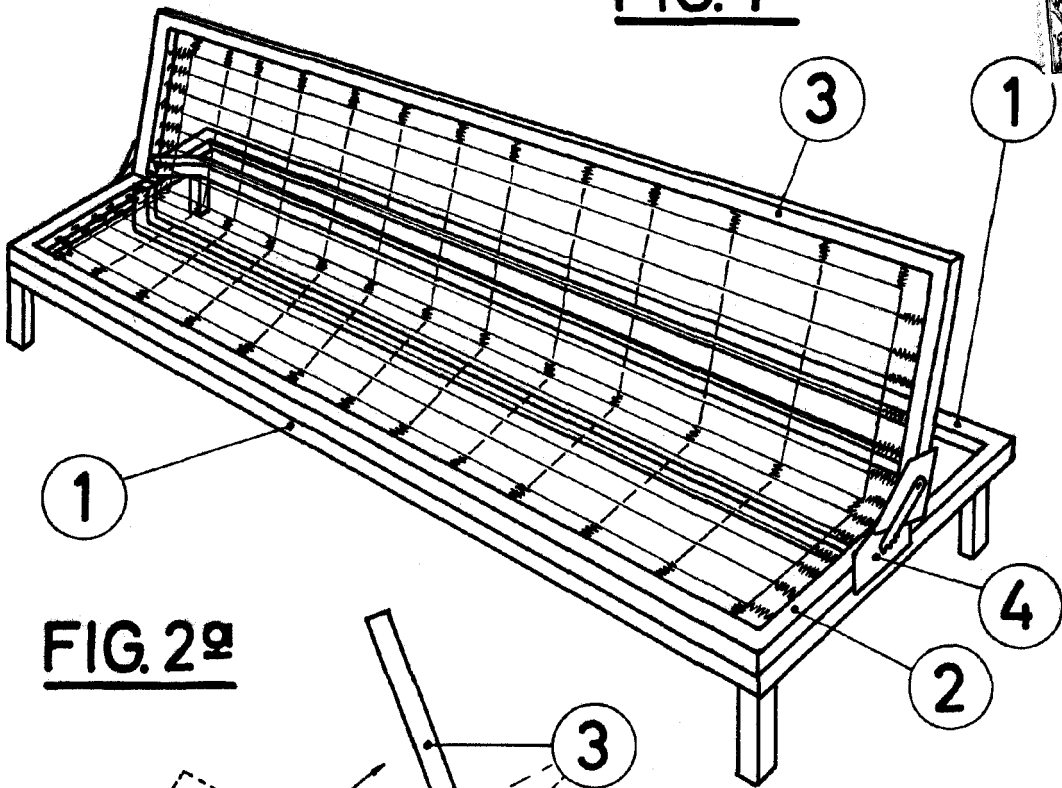


FIG. 2ª

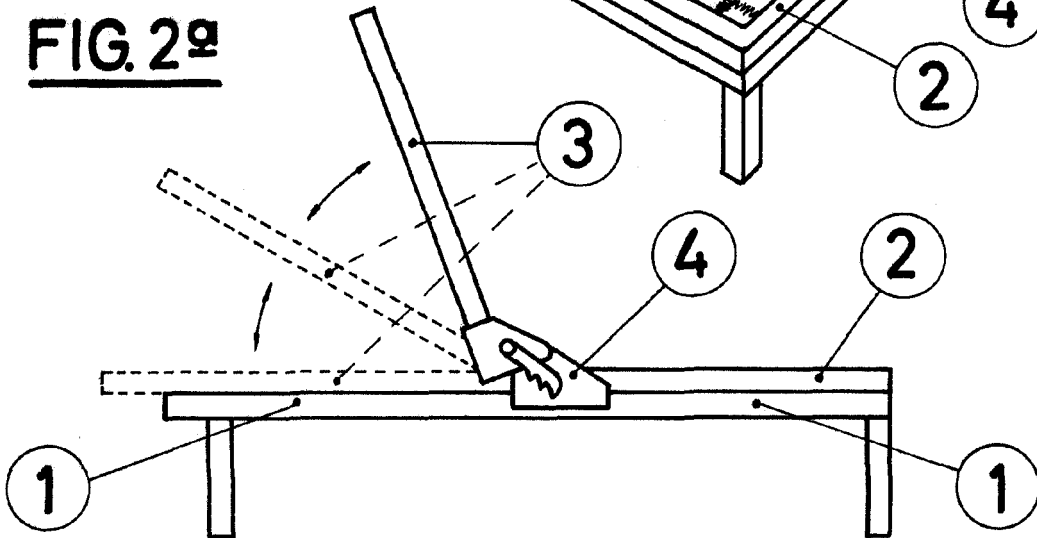
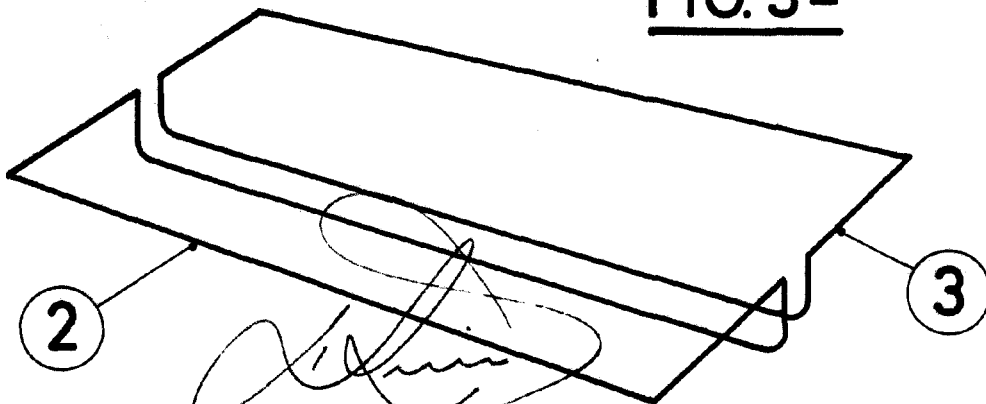


FIG. 3ª



ESCALA VARIABLE